



# NÁVOD K OBSLUZE A INSTALACI KRBOVÁ KAMNA BLAZE SPIRIT



BLAZE HARMONY s.r.o.  
Trnávka 37, 751 31 Lipník nad Bečvou  
Česká republika  
[www.blazeharmony.com](http://www.blazeharmony.com)

Vážený zákazníku,

**gratulujeme vám k volbě krbových kamen BLAZE SPIRIT. Stáváte se uživatelem výjimečného topidla, jehož konstrukci jsme dlouho a pečlivě ladili.**

**Obsluhujte je prosím v souladu s pokyny tohoto návodu a kamna vám budou dobře a dlouho sloužit.**

**Tým společnosti BLAZE HARMONY vám přeje mnoho spokojenosti při jejich používání.**

Copyright 2026 BLAZE HARMONY s.r.o.

Všechna práva vyhrazena.

Veškerý text, obrázky jsou předmětem autorského práva a další ochrany duševního vlastnictví.

Tiskové chyby vyhrazeny.

# 1 Obsah

1	Obsah .....	3
1.	Použití a přednosti kamen .....	4
1.1	Použití kamen .....	4
1.2	Přednosti kamen .....	4
2	Technické údaje kamen .....	5
3	Popis kamen .....	6
3.1	Konstrukce kamen .....	6
3.2	Funkční schéma kamen .....	7
3.3	Popis funkce kamen .....	7
3.4	Rozměrové schéma kamen .....	9
3.5	Schéma spalovacího prostoru .....	10
4	Instalace .....	11
4.1	Bezpečnostní pokyny .....	11
4.2	Bezpečná vzdálenost .....	11
4.3	Připojení kamen ke komínu .....	12
4.4	Zajištění přívodu vzduchu ke kamnům .....	12
4.5	Připojení kamen k externímu přívodu vzduchu .....	13
5	Návod k obsluze .....	14
5.1	Předeepsané palivo .....	15
5.2	Schéma ovládání kamen .....	15
5.3	Zátop a následný provoz kamen .....	15
5.4	Příkládání a následný provoz kamen .....	17
5.5	Provoz s malou dávkou paliva – deaktivace funkce stáložáru .....	18
5.6	Odstraňování popela .....	18
5.7	Čištění kamen .....	19
5.8	Čištění kouřovodu a komínu .....	19
5.9	Potíže, závady a jejich řešení .....	19
6	Související normy .....	21
7	Likvidace obalů a spotřebiče po skončení jeho životnosti .....	21
8	Všeobecné záruční podmínky .....	22
8.1	Záruční doba .....	22
8.2	Běžné opotřebení dílů .....	22
8.3	Záruční oprava a údržba .....	22
8.4	Uplatnění reklamace .....	23

# 1. Použití a přednosti kamen

## 1.1 Použití kamen

Tato kamna jsou konstruována pro dlouhodobý celosezónní provoz. Mohou sloužit jako hlavní zdroj tepla nebo jako doplňkový zdroj pro příležitostné přitápění.

## 1.2 Přednosti kamen

Krbová kamna BLAZE SPIRIT se konstrukcí výrazně liší od topidel své kategorie. Jejich konstrukce představuje jedinečnou kombinaci inovativních prvků:

### 1. Patentovaný svislý keramický rošt

Umožňuje postupné a rovnoměrné hoření vsázky paliva, takže není třeba tak často přikládat. BLAZE SPIRIT jsou jediná krbová kamna, u nichž je **certifikovaná doba hoření jedné vsázky paliva 2 hodiny**.

### 2. Patentovaný automatický stáložár

Systém rozpozná vyhoření paliva na žhavou základní vrstvu a automaticky uzavře přívod vzduchu. Tím zabrání úniku tepla do komína a **umožní udržet žár až 12 hod**.

### 3. Celoplošný pohyblivý rošt

Spolu s objemným popelníkem **zajišťuje snadné odpopelení**, i při trvalém provozu.

### 4. Integrovaná protikouřová clona

Při otevření dvířek se automaticky sklopí do příkládacího otvoru a současně otevře zkratový tah přímo do komína. Tím brání úniku kouře do místnosti.

### 5. Integrovaná rozhořivací klapka

Automaticky se otevírá při nastavení páčky výkonu do maximální polohy a **zajišťuje snadné a rychlé rozhoření paliva**.

### 6. Masivní keramická vyzdívka

Akumuluje velké množství tepla a postupně ho uvolňuje do interiéru. Díky tomu kamna **nepřetápí během hoření a hřejí dlouho po vyhasnutí**. V základním provedení dosahují při běžném provozu vyváženého poměru okamžitě předaného tepla během hoření a tepla předaného ve stáložárné fázi přibližně **50% / 50%**.

### 7. Akumulační nástavba

Lze pořídit spolu s kamny, nebo ji **doplnit dodatečně**. Akumulační schopnost kamen je pak zcela mimořádná. Poměr okamžitě předaného tepla a tepla předaného z akumulace pak dosahuje poměru přibližně **25% / 75%**.

### 8. Originální dvouvrstvý deflektor

Efektivně předává tepla spalin, vyniká **dlouhou životností** a zcela **bezúdržbovým provozem**.

### 9. Robustní odolná konstrukce

Umožňuje **celosezónní provoz**, a to i jako **hlavní zdroj tepla**.

### 10. Elegantní design

S vyváženými proporcemi, zaoblenými hranami s čistými liniemi uspokojí i esteticky náročné zákazníky. Nadčasový design a **možnost různých barevných provedení** umožňují, aby se kamna přirozeně začlenila **do všech typů interiérů**.

## 2 Technické údaje kamen

Typ kamen		<b>BS06</b>	<b>BS10</b>
Hmotnost základního provedení	kg	217	232
Vnější rozměry (výška x šířka x hloubka)	mm	1100 x 460 x 480	1100 x 540 x 480
Průměr kouřovodu	mm	150	
Průměr nátrubku přívodního vzduchu	mm	100	
Provozní tah komína	Pa	10	
Třída energetické účinnosti		A	
Jmenovitý výkon	kW	6	10
Doba hoření jedné vsázky paliva	hod	2	
Spotřeba paliva při jmenovitém výkonu	kg/h	2,0	3,4
Třída kamen dle ČSN EN 16510-1		BE	
Ekodesign		Ano	
CO (13% O <sub>2</sub> )	mg/Nm <sup>3</sup>	432	570
OGC (13% O <sub>2</sub> )	mg/Nm <sup>3</sup>	9	25
Prach (13% O <sub>2</sub> )	mg/Nm <sup>3</sup>	22	26
NO <sub>x</sub> (13% O <sub>2</sub> )	mg/Nm <sup>3</sup>	95	78
CO <sub>2</sub>	%	10,4	10,9
Teplota spalin při jmenovitém výkonu	°C	304	316
Hmotnostní průtok spalin	g/s	6,5	10,3
Účinnost	%	77,9	77,7
Druh paliva		Suché dřevo (do 20% vlhkosti)	
Délka polen doporučená (maximální)	mm	250 (280)	330 (365)
Průměr polen doporučený (maximální)	mm	150 (200)	
Objem spalovacího prostoru	litr	70	90
Objem popelníku	litr	10	13

Zařízení bylo vyrobeno a odzkoušeno dle platné dokumentace a vyhovuje ČSN EN 16510-1 Spotřebiče pro domácnost na pevná paliva – Část 1: Obecné požadavky a zkušební metody.

## 3 Popis kamen

### 3.1 Konstrukce kamen

Kamna **BLAZE SPIRIT** jsou koncepčně roštové topidlo s prohoříváním a čelními **příkládacími dvířky (1)** s velkoplošným keramickým sklem. Kamna jsou svařena z ocelových plechů tloušťky 2-8 mm, přičemž teplotně nejvíce zatížené části jsou z jakostní žáruvzdorné oceli. **Spalovací prostor (2)** je vyložen masivními keramickými tvarovkami s izolační i akumulací funkcí.

Zadní stěna spalovacího prostoru je opatřena **svislým roštem (3)** z keramických segmentů.

**Deflektor (4)** nad spalovacím prostorem je sestaven ze dvou vrstev ocelových profilů.

Celoplošný **pohyblivý rošt (5)** tvoří trojice naklápěcích roštnic. Pod příkládacími dvířky jsou **dolní krycí dvířka (6)**, za nimiž je umístěn vyjímatelný **popelník (7)** a **páka roštování (8)**.

**Přívod spalovacího vzduchu (9)** je veden zadní stěnou a je vybaven **regulační klapkou (10)**. Její poloha, a tím i tepelný výkon, se nastavuje pomocí **páčky výkonu (11)** na boku kamen. Páčkou výkonu nelze regulační klapku zcela uzavřít, ale toliko přivřít (na minimální výkon kamen).

Spalovací vzduch se rozděluje na 3 části:

- Primární vzduch (I) - přivádí se pod rošt a spárami roštu proudí do vrstvy paliva. Je regulován **rozhořivací klapkou (12)**, která se samočinně otevírá při nastavení páčky výkonu (11) do horní polohy (maximální výkon).
- Sekundární vzduch (II) – přivádí se otvory v zadní stěně spalovacího prostoru do plamene. Jeho množství je nastaveno vnitřní clonou pro běžné palivové dřevo.
- Oplachový (terciální) vzduch (III) - proudí shora kolem vnitřní plochy čelního skla dvířek a podílí se na primárním i sekundárním hoření.

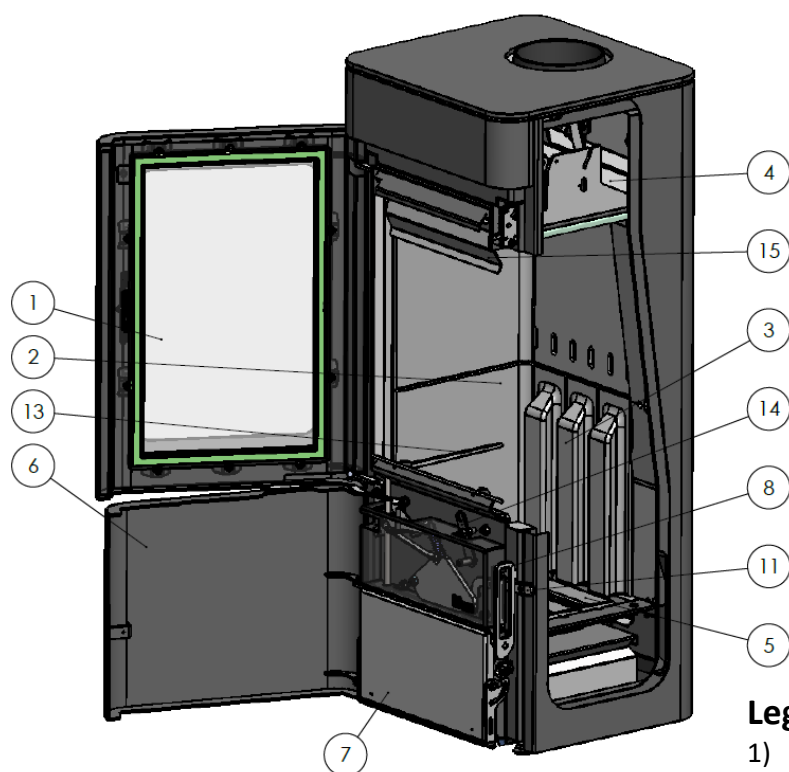
Funkci automatického stáložáru zajišťuje otočné **rameno detekce (13)** umístěné v spalovacím prostoru, těsně pod příkládacími dvířky.

Funkci automatického stáložáru lze **deaktivovat páčkou (14)** umístěnou za dolními dvířky.

V horní části příkládacího otvoru je výkyvná **protikouřová clona (15)** ovládaná pohybem příkládacích dvířek.

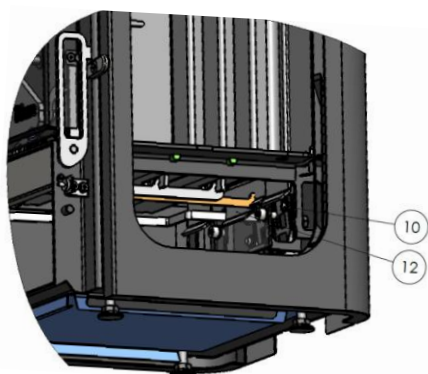
Kouřovod lze připojit svisle z horní plochy kamen nebo vodorovně ze zadní strany kamen.

### 3.2 Funkční schéma kamen



#### Legenda:

- 1) Přikládací dvířka
- 2) Spalovací prostor
- 3) Svislý rošt
- 4) Deflektor
- 5) Pohyblivý rošt
- 6) Dolní dvířka
- 7) Popelník
- 8) Páka roštování
- 9) Přívod spalovacího vzduchu
- 10) Regulační klapka
- 11) Páčka výkonu
- 12) Rozhořivací klapka
- 13) Rameno detekce stáložární vrstvy
- 14) Páčka pro deaktivaci funkce automatického stáložáru
- 15) Protikouřová clona



### 3.3 Popis funkce kamen

Otevřením příkladacích dvířek se automaticky sklopí **protikouřová clona** a otevře se **zkratový tah** spalin do komína. Tím se zabrání úniku kouře do interiéru. Současně se **rameno detekce** přetočí o 90° od boční stěny k stěně.

Do spalovacího prostoru se vloží palivo. Při **zátoku** jej zapálí obsluha, při **dokládání** se nové palivo samo vznítí od žhnoucí základní vrstvy.

Zavřením příkladacích dvířek se protikouřová clona opět automaticky zaklopí. Rameno detekce se uvolní a lehce se opře o přiložené palivo, aby detekovalo jeho postupné sesedání během hoření.

Po přiložení obsluha nastaví **páčku výkonu** na maximum (nahore). Tím se otevře vnitřní **roztápěcí klapka**, pod rošt proudí velké množství vzduchu a palivo se intenzivně rozhořívá. Po 5-20 minutách obsluha páčku výkonu zatlačí dolů a nastaví požadovaný výkon.

**Primární vzduch** proudí do vrstvy paliva a zajišťuje jeho základní hoření.

**Sekundární vzduch** je přiváděn do prostoru plamene, kde podporuje spalování plynů uvolňovaných z paliva.

Plameny a horké spaliny stoupají vzhůru, obtékají plochy deflektoru a další vnitřní části kamen a intenzivně jim předávají teplo.

Kamna předávají teplo do interiéru dvěma způsoby:

- **konvekcí** — ohříváním vzduchu od horkých ploch (cca **30 %** výkonu)
- **sáláním** — vyzařováním infračerveného tepla z horkých povrchů (cca **70 %** výkonu)

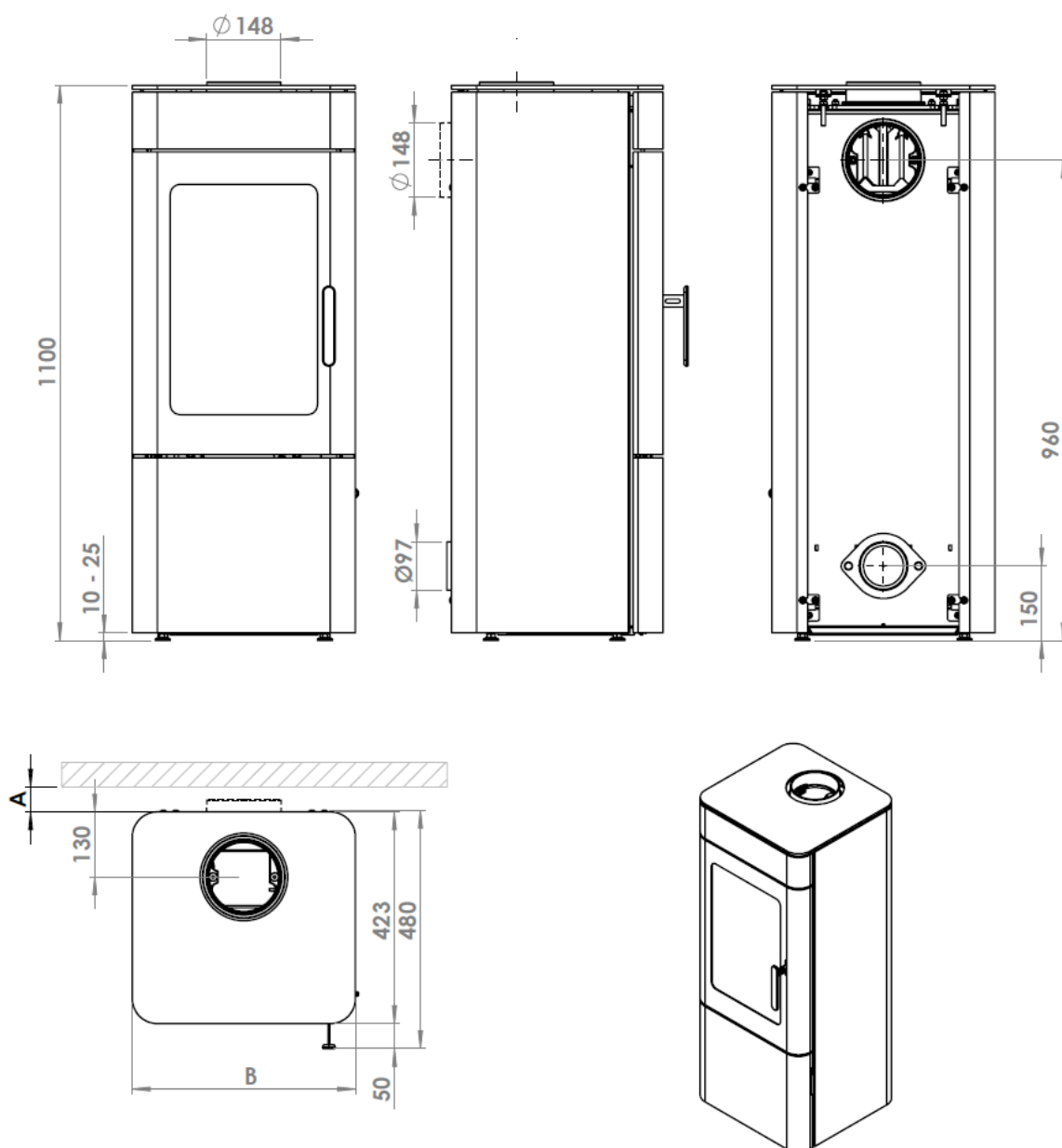
Doba hoření vsázky paliva je přibližně **2 hodiny**. Po této době zůstává ve spalovacím prostoru už jen vrstva žhnoucího dřevěného uhlí. Jakmile přiložené palivo během hoření **sesedne pod úroveň ramene detekce**, rameno se uvolní a otočí se o 90°. Tím se současně **zcela uzavře klapka přívodu vzduchu**.

Při běžném provozu (2-3 přiložení denně) se během dvou hodin hoření do interiéru předá zhruba **50% energie** z dávky paliva. Zbýlých **50% energie** zůstává nakumulovaná v teple keramické vyzdívky a ve vrstvě žhnoucích uhlíků.

V případě, že kamna jsou vybavena **přídavnou akumulací nástavbou**, je poměr předané a akumulované energie zhruba **25% / 75%**.

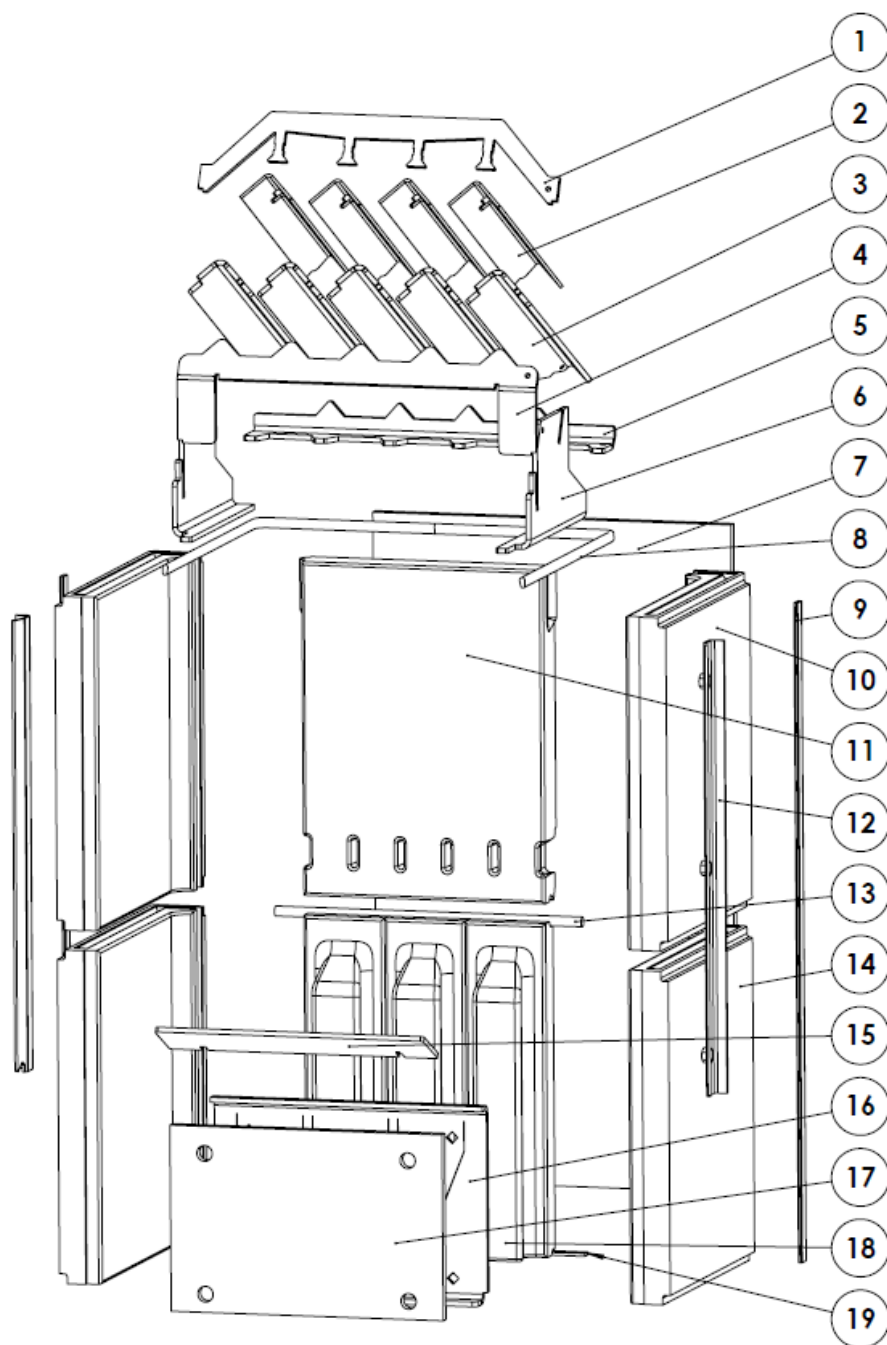
Následujících **6-10 hodin** kamna stále hřejí a zvolna předávají naakumulovanou energii. Poté se celý provozní cyklus znovu opakuje.

### 3.4 Rozměrové schéma kamen



Rozměr (mm)	BS06	BS10
A ... minimální vzdálenost od nehořlavé stěny		50
A ... minimální vzdálenost od hořlavé stěny		200
B ... šířka kamen	460	540

### 3.5 Schéma spalovacího prostoru



#### Legenda:

- 1 Rameno
- 2 Kanál horní
- 3 Kanál dolní
- 4 Hřeben přední
- 5 Hřeben zadní
- 6 Bok pravý, levý
- 7 izolace tvarovek
- 8 Těsnící šňůra pr. 8
- 9 Těsnící šňůra 20x4
- 10 Tvarovka boční
- 11 Tvarovka zadní
- 12 Lišta tvarovek
- 13 Výztuha tvarovek
- 14 Tvarovka boční
- 15 Štít detekce
- 16 Žárový štít
- 17 Izolace žárového štítu
- 18 Tvarovka drážková
- 19 Výztuha tvarovek

## 4 Instalace

Při montáži a provozu krbových kamen musí být dodrženy všechny místní předpisy a požadavky národních a evropských norem. Montáž a instalace smí být provedena pouze oprávněnou autorizovanou osobou.

### 4.1 Bezpečnostní pokyny

- Kamna musí být instalována v souladu s ČSN 061008 – Požární bezpečnost tepelných zařízení.
- Instalace musí splňovat projektové, bezpečnostní a hygienické předpisy (nesmí být v místnosti bez dostatečného přívodu vzduchu).
- Při manipulaci je nutno dodržovat bezpečnostní předpisy a použít pomůcky či zařízení s nosností odpovídající hmotnosti výrobku.
- Provoz musí být zajištěn v prostoru s dostatečným přívodem vzduchu (např. oknem, infiltrací objektu, řízenou ventilací nebo odbočkou z externího přívodu vzduchu).
- Pro zvýšení bezpečnosti se doporučuje instalovat v místnosti hlásič oxidu uhelnatého (CO), který včas upozorní na případný únik tohoto nebezpečného plynu.

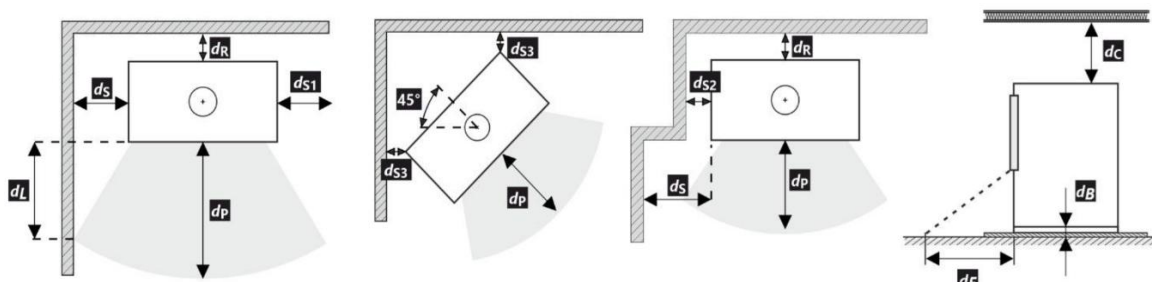
### 4.2 Bezpečná vzdálenost

#### Minimální vzdálenost od hořlavých materiálů (mm)

přední podlaha ( $d_F$ )	430
strop ( $d_C$ )	min 750
zadní část ( $d_R$ )	250
strana ( $d_S$ )	300
postranní radiační plocha ( $d_L$ )	390
minimální vzdálenost od hořlavých materiálů (např. nábytek) ( $d_P$ )	1250

Platí pro stavební materiály dle třídy reakce na oheň B, C, D.

(např.: expandovaný polystyren, konstrukční dřevo, desky na bázi dřeva)



**Kamna umístěná na hořlavé podlaze musí být podložena nehořlavou podložkou (např. skleněnou, kovovou).**

### 4.3 Připojení kamen ke komínu

- Provedení spalinové cesty a komínu musí být provedeno dle platných předpisů. Kouřovod musí být bezpečně zaústěn do komínového průduchu. Kouřovod musí být mechanicky pevný, těsný proti pronikání spalin a čistitelný.
- Kamna nesmí být instalována v místnostech, kde není zajištěn dostatečný přívod vzduchu.

Před připojením kamen ke komínu se ujistěte, že spalinové cesty odpovídají rozměrovým požadavkům stanoveným výpočtem a požadavku na tah pro provoz kamen na jmenovitý výkon. Výpočet může provést oprávněná osoba.

#### Doporučený a minimální průměr komínového průduchu kamen BLAZE SPIRIT

Kamna		BS06	BS10
Doporučený průměr komínového průduchu	[mm]	150	160
Minimální průměr komínového průduchu	[mm]	160	180

Kouřovod musí být sestaven souhlasně se směrem proudění spalin. Maximální doporučená délka neizolovaného kouřovodu jsou 3 m. Průměr trubky kouřovodu musí být nejméně 150 mm. Kamna nelze instalovat na společný komínový průduch s plynovým kotlem. Nedoporučuje se kamna instalovat na společný komín ani s jinými topidly.

Do kouřovodu doporučujeme umístit teploměr spalin s odolností alespoň minimálně 500°C.



#### Při instalaci a provozování zařízení musí být dodrženy požadavky norem:

ČSN 73 4201 Komíny a kouřovody – Navrhování, provádění a připojování spotřebičů paliv  
ČSN 061008 Požární bezpečnost tepelných zařízení.

### 4.4 Zajištění přívodu vzduchu ke kamnům

Vzduch pro provoz kamen (spalovací vzduch) lze přivádět buď z interiéru, nebo připojením na potrubí externího přívodu vzduchu z venkovního prostředí.

**Přívod vzduchu z interiéru** má výhodu v tom, že při provozu kamen dochází k přirozenému větrání místnosti a zároveň se využívá tepla vzduchu, které by při běžném větrání uniklo. Úspora takto „rekuperovaného“ tepla činí přibližně 2 %. Při výkonu 10 kW je spotřeba spalovacího vzduchu přibližně 30 m<sup>3</sup>/h, což odpovídá hygienickému minimu výměny vzduchu v běžném bytě.

**Externí přívod vzduchu** je výhodný zejména v objektech s vysokou těsností obálky budovy a v domech vybavených řízeným větráním s rekuperací, kde může docházet k podtlaku v interiéru.

Při **přikládání paliva**, kdy jsou otevřena přikládací dvířka, je nutné zajistit do místnosti dostatečný přívod vzduchu (cca 50 m<sup>3</sup>/h), aby byl přikládací otvor zahlcen proudem vzduchu z interiéru a nedocházelo k úniku kouře. Externí přívod vzduchu tuto potřebu vůbec neřeší, protože při otevřených dvířkách je vzduch vždy odebírán z místnosti.

Pokud přirozená infiltrace objektu toto množství vzduchu nezajišťuje, je při přikládání vhodné **potevřit okno, větrací otvor, nebo přepnout řízenou ventilaci do přetlakového režimu.**

Regulační mřížky na větracích otvorech musí být umístěny tak, aby nemohlo dojít k jejich zakrytí nebo ucpání.

V blízkosti kamen doporučujeme instalovat **hlásič oxidu uhelnatého.**

Spotřeba vzduchu při provozu a přikládání kamen BLAZE SPIRIT

Kamna		BS06	BS10
Potřebné množství vzduchu pro hoření z interiéru nebo externím potrubím	m <sup>3</sup> /h	20	30
Potřebné množství vzduchu pro přikládání pouze z interiéru	m <sup>3</sup> /h	40	60

#### 4.5 Připojení kamen k externímu přívodu vzduchu

Průřez kanálu externího přívodního vzduchu nesmí být menší než 60 cm<sup>2</sup> (Ø100) a jeho délka by neměla přesáhnout 5 m.

Rozměry pro připojení k externímu přívodu vzduchu viz (kapitola **1.4. Rozměry pro připojení kouřovodu a externího přívodu vzduchu**).



**Vstupní otvor přívodu spalovacího vzduchu musí být opatřen větrací mřížkou, aby nedošlo k jeho ucpání!**

## 5 Návod k obsluze

Pro zajištění spolehlivého a bezpečného provozu kotle je nutno dodržovat pokyny uvedené v tomto návodu k obsluze kamen



**UPOZORNĚNÍ:** Při prvním zátoku dochází k vysychání a vypalování laku, to je doprovázeno zápachem. Vzniklé páry nejsou jedovaté, nicméně zajistěte dostatečné větrání interiéru.

### Bezpečnostní pokyny

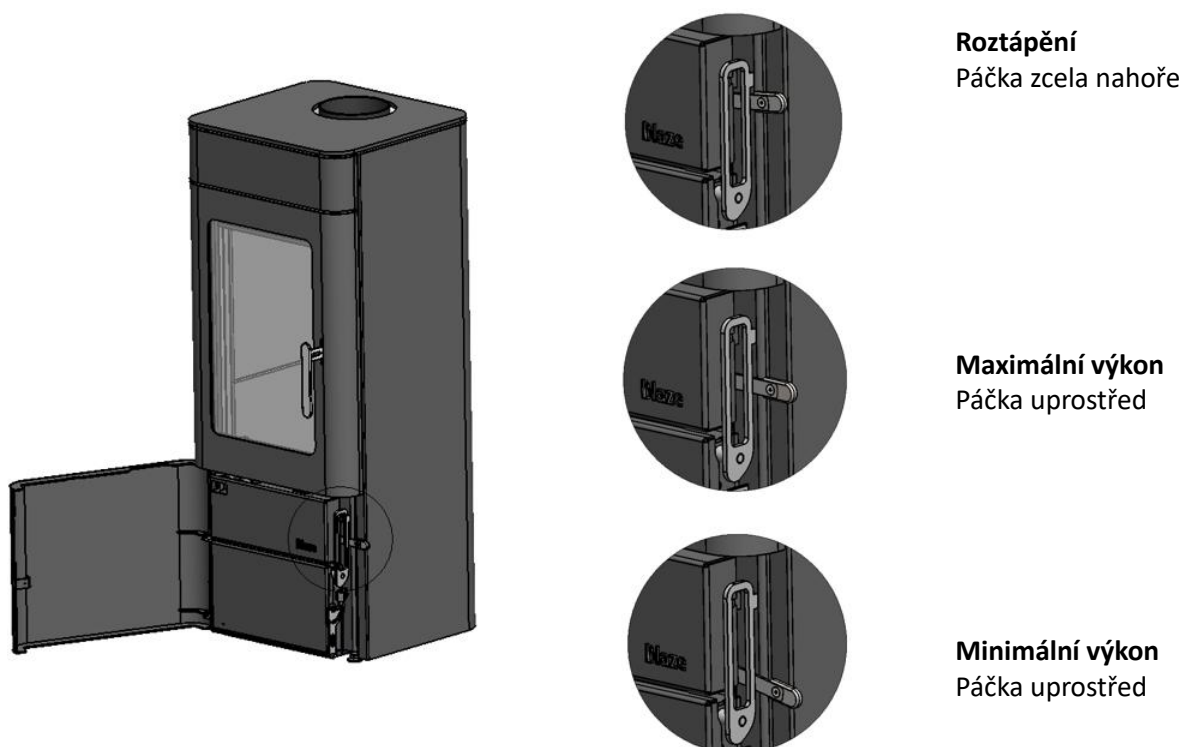
- Obsluha kamen musí být osoba starší 18 let a musí se řídit tímto návodem k obsluze.
- S výjimkou schválených pevných podpalovačů je k zatápění zakázáno používat hořlavé kapaliny (benzín, olej apod.). Je zakázáno používat tekuté a gelové podpalovače.
- Je zakázáno přikládat do kamen cokoliv jiného než předepsané palivo.
- Během provozu i určitou dobu po ukončení topení jsou vnější povrchy kamen velmi horké. **Existuje vysoké riziko popálení!** Nechat děti, popř. osoby vyžadující asistenci a zvířata bez dozoru u horkých kamen je nepřipustné.
- Na kamna a do jejich blízkosti se nesmí odkládat hořlavé předměty.
- Kamna nejsou určena pro provoz s otevřenými dvířky. Ta lze s opatrností otvírat pouze po dobu nezbytně nutnou pro přiložení paliva, případně zapálení. Následně nutno dvířka okamžitě řádně uzavřít.
- U veškerých činností spojených s obsluhou kamen je nutné používat odpovídající ochranné rukavice.
- Dojde-li k nebezpečí vzniku a vniknutí hořlavých par či plynů do místnosti s kamny nebo při pracích, při kterých vzniká přechodné nebezpečí požáru nebo výbuchu (lepení podlahových krytin, nátěry hořlavými barvami), musí být kamna včas před zahájením prací odstavena z provozu.
- **Před uvedením kamen do provozu a během něj je nutno zajistit:**
  - Dostatečný přívod vzduchu do interiéru
  - Vypnutí odvětrávacích zařízení (např. digestoř)
  - Funkční a dostatečný externí přívod vzduchu (pokud je zapojen)
  - Provozoschopný stav kamen
    - V kamnech je umístěn a zajištěn popelník s dostatkem volného prostoru.
    - Vyzdívka, deflektor a ostatní části kamen jsou funkční a ve správné poloze.
    - Přikládací dvířka jsou těsná, zajištěná
  - Provozoschopnou trasu spalin
    - Kouřovod není nadměrně zanesen, je těsný a zajištěný proti rozpojení
    - Komínový průduch není nadměrně zanesen, je těsný, komínová dvířka jsou těsně uzavřena

## 5.1 Předepsané palivo

- Předepsaným palivem pro použití v kamnech BLAZE SPIRIT je suché dřevo o maximální vlhkosti 20 %.
- Výhřevnost všech druhů dřeva je přibližně stejná – cca 15 MJ na 1 kg suchého dřeva. Různé druhy dřeva se podle hustoty (měrné váhy) rozdělují na měkké a tvrdé:
  - o Měkké dřevo (smrk, borovice, lípa, jedle, topol)
  - o Tvrdé dřevo (dub, buk, habr, javor, jasan)
- Průměry větší než 200 mm, je nutno rozštípnout.

## 5.2 Schéma ovládání kamen

### Páčka regulace spalovacího vzduchu



## 5.3 Zátop a následný provoz kamen

(Zátopem se míní uvedení do provozu v situaci, kdy kamna jsou zcela vyhaslá, je nutno zapalovat.)

1. Otevřeme příkladací dvířka.
2. Pokud je na roštu nadměrná vrstva popela (spáry roštu jsou zavaleny popelem), několikrát zahýbeme pákou roštování.
3. Do kamen postupně vložíme vsázku paliva. Do spodní vrstvy největší polena a směrem vzhůru stále menší. Navrch třísky, případně podpalovač. Vrstva paliva by neměla převyšovat řadu otvorů v zadní stěně kamen. Doporučená hmotnost zátopové dávky je cca 6kg u kamen BS06 a cca 10 kg u kamen BS10. Polena skládáme těsně k sobě (minimum mezer), teprve horní vrstvu malých kusů překládáme tak aby se mezi nimi vytvořili mezery pro snazší prohoření.

### Palivo připravené na zátop:

pohled otevřeným dvířky



detail rozvrstvení z bočního pohledu



4. Následně podpálíme.
5. Dvířka zavřeme a páčku výkonu nastavíme na maximum – do horní polohy.
6. Počkáme 15-30 min, až se oheň dostatečně rozhoří. To poznáme tak, že:
  - a. vznítla se větší část paliva v horní části
  - b. plamen je jasný a stabilní
  - c. po omezení přívodu vzduchu páčkou výkonu hoření pokračuje, plamen nezhasíná

**Rozhořelé palivo:**



**Palivo dohořelé na stáložárnu vrstvu:**



7. Po rozhoření přesuneme páčku rozhoření na do nižší polohy. Tím se omezí přívod spalovacího a výkon se stabilizuje.  
Správnému nastavení výkonu je potřeba věnovat pozornost:
  - Příliš malý výkon způsobuje „zadušení“ hoření, nekvalitní spalování a „černání“ skla.
  - Příliš velký výkon způsobuje vysoké teploty spalin, snižuje životnost kamen a zkracuje dobu hoření.Ideální je řídit se teplotou spalin na kouřovodu. Teplota by neměla být nižší než 200 °C a vyšší než 400 °C.
8. Standardní zátopová dávka při standardním výkonu dohoří po cca 2 hodinách na základní žhavou vrstvu, rameno detekce (dosud zadržované) vrstvou paliva se uvolní a přetočí k bočné stěně spalovacího prostoru. Tím se zcela uzavře přívod spalovacího vzduchu a kamna přejdou do stáložární odstavky.

[Odkaz na video - zátop a přiložení](#)



## 5.4 Příkládání a následný provoz kamen

(Příkládkou se míní uvedení do provozu, kdy v kamnech je ještě žhnoucí vrstva, od které se po přiložení vznítí palivo.)

1. Páčku výkonu nastavíme na maximum – do horní polohy.
2. Několikrát zahýbeme pákou roštu.
3. Pokud vrstva uhlíků není dostatečně žhavá (po dlouhé odstavce), počkáme pár minut, dokud se nerozhoří po celé ploše.
4. Přiložíme:
  - **Pokud jsou kamna rozpálená** (předchozí odstavka byla krátká) přikládáme 2-3 velká polena do žhavé vrstvy tak aby mezery mezi nimi byly minimální. Doporučená hmotnost příkládky je v tomto případě cca 4 kg u kamen BS06 a cca 6 kg u kamen BS10.
  - **Pokud jsou kamna vychladlá** (předchozí odstavka byla dlouhá), položíme na vrstvu k zadní stěně 2-3 menší polena, následně přidáme 2-3 větší polena. Doporučená hmotnost příkládky je v tomto případě cca 6 kg u kamen BS06 a cca 8 kg u kamen BS10.
5. Počkáme 15-30 min, až se oheň dostatečně rozhoří. To poznáme tak, že:
  - plamen je jasný a stabilní
  - po omezení přívodu vzduchu páčkou výkonu hoření pokračuje, plamen nezhasíná

6. Po rozhoření přesuneme páčku rozhoření na do nižší polohy. Tím se omezí přívod spalovacího a výkon se stabilizuje.
7. Správnému nastavení výkonu je potřeba věnovat pozornost:
  - Příliš malý výkon způsobuje „zadušení“ hoření, nekvalitní spalování a „černání“ skla.
  - Příliš velký výkon způsobuje vysoké teploty spalin, snižuje životnost kamen a zkracuje dobu hoření.Ideální je řídit se teplotou spalin na kouřovodu. Teplota by neměla být nižší než 200 °C a vyšší než 400 °C.
8. Standardní zátopová dávka při standardním výkonu dohoří po cca 2 hodinách na základní žhavou vrstvu, rameno detekce (dosud zadržované) vrstvou paliva se uvolní a přetočí k bočné stěně spalovacího prostoru. Tím se zcela uzavře přívod spalovacího vzduchu a kamna přejdou do stáložární odstavky.

## 5.5 Provoz s malou dávkou paliva – deaktivace funkce stáložáru

Pokud chceme jen krátce zatopit, např. v přechodném období (podzim, jaro), není vhodné přikládat plnou dávku paliva, protože by došlo k přetopení interiéru

Při provozu s malou dávkou by došlo k tomu, že automatický stáložár by odstavil kamna příliš brzo, aniž by se palivo stačilo přeměnit na vrstvu žhnoucích uhlíků. Došlo by k předčasnému zadušení hoření, doutnání a následnému začernání skla a zadehtování kamen.

Pro topení s malou dávkou paliva doporučujeme deaktivovat funkci automatického stáložáru následovně: otevřeme příkladací dvířka a páčku deaktivace stáložáru (nachází se těsně nad dolními dvířky) překlopíme do pravé krajní polohy.

Systém automatického stáložáru se takto vyřadí z provozu. Do kamen je tak možné přiložit i menší dávku paliva.

Pokud chceme po dohoření přívod vzduchu do kamen opět uzavřít (aby kamny neproudil vzduch a neodváděl z nich a z interiéru teplo), přesuneme páčku deaktivace stáložáru do levé polohy.

## 5.6 Odstraňování popela

Provoz se zcela zaplněným popelníkem je nepřijatelný, hrozí poškození a zanesení kamen. Popelník je třeba vynášet ještě před tím, než se zcela zaplní. Pro přenášení nasuňte na popelník kryt, aby popel průvanem neunikal do interiéru. Kryt se umísťuje pod kamna.

Popel se do popelníku dostává mezerami mezi vaničkami roštu roštováním – kyvný pohyb směrem k zadní stěně spalovacího prostoru, kterým se mezi vaničkami zvětšují mezery a přebytečný popel je jimi sklepáván do popelníku. Popel se z vaniček roštu nevybírání, slouží jako tepelná izolace roštu a popelníku. Prodlužuje se tím jejich životnost a pomáhá udržovat vysokou teplotu v topeništi, která je podstatná pro kvalitní spalování.



**Popel je nutné odkládat do nehořlavých nádob s víkem.**

## 5.7 Čištění kamen

### Čištění skla

Při správném provozování kamen se sklo znečišťuje jen minimálně. Dosáhnete toho správnou regulací výkonu a používáním předepsaného paliva s vlhkostí do 20 %.

- Čištění skla za provozu se provádí zvýšením výkonu kamen. Páčku regulace výkonu dejte do polohy **zátop**, dokud se sklo neočistí, poté ji vraťte do polohy **provoz** (do předešlé polohy).
- Čištění skla ve studeném stavu lze provádět běžnými přípravky k tomu určenými.

Světlý povlak z jemného popílku je potřeba pravidelně odstraňovat (stírat vlhkým hadrem). Při vyšších teplotách tento povlak leptá povrch skla a sklo tímto ztrácí čírost (zmléční).



**Dbejte na to, aby se čistič nedostal do kontaktu s těsnicí šňůrou dvířek, která by se tímto mohla poškodit (ztvrdnout) a ztratit těsnicí funkci.**

### Čištění vnějších povrchů kamen

- K čištění povrchu kamen používejte měkký suchý hadřík.
- Jednou za 14 dní setřete z kamen prach, aby nedošlo k jeho vznícení.

## 5.8 Čištění kouřovodu a komínu

Uživatel topidla na tuhá paliva je povinen zabezpečit pravidelné kontroly kouřovodu a spalinových cest (komínu) dle místních předpisů, včetně předpisů, které se týkají národních a evropských norem.

## 5.9 Potíže, závady a jejich řešení

### Přiložená dávka se nerozhořela

Pokud se palivo nerozhoří do 5 min od přiložení, několikrát zaroštujte. Poté nepatrně (o cca 10 mm) povytáhněte popelník. Pokud se palivo nevznítí dalších 5 minut, zasuňte a zajistěte popelník, ujistěte se, že spalovací prostor není zaplněn dýmem, pomalu otevřete dvířka a proveďte zátop.



**Pokud je spalovací prostor zaplněn dýmem, hrozí jeho prudké vznícení (exploze), proto dvířka otevírejte s maximální opatrností. Chraňte si oči a obličej!**

### Prasklé sklo

- Dvířka krbových kamen BLAZE SPIRIT jsou osazena vysoce kvalitním keramickým sklem, které nelze nahradit běžným tabulovým sklem.
- Výměnu skla smí provádět pouze autorizovaný servis.
- Pro výměnu skla kontaktujte vašeho prodejce nebo autorizovaného partnera.

### **Stáložární vrstva nevydržela žhavá 8 hod.**

Pokud masivní stáložární vrstva nevydrží alespoň 6 hod, znamená to, že v odstávce do kamen proudí příliš vzduchu.

- Stáložární funkce je deaktivovaná (viz. Kapitola 5.5 provoz s malou dávkou ... deaktivace).
- Kamna nejsou dostatečně těsná, netěsnost může způsobovat netěsnost.
  - o Dvířek (těsnění skla, šňůry)
  - o Popelníku
  - o Kouřovodu
  - o Horní desky kamen
  - o Klapky vzduchu (poškozený stáložární mechanismus)
- Kontaktujte vašeho prodejce.

### **Během stáložární odstávky se začernilo sklo**

- Přiložená dávka paliva byla příliš malá (palivo hořelo krátce a nestačilo zcela prouhelnatět).
- V přiložené dávce byly příliš velké kusy paliva (i za 2 hod. hoření, nestačily prouhelnatět).

### **Prasklá keramická tvarovka**

- Praskliny na keramických tvarovkách nemají vliv na jejich funkčnost a nemusí být důvodem k jejich výměně. Pokud jsou tvarovky poškozené tak, že z nich odpadávají celé kusy nebo se začínou drolit, je nutná jejich výměna.

### **Opotřebená těsnicí šňůra**

- Těsnicí šňůry dveřního skla a popelníku časem tvrdnou a opotřebovávají se vlivem mechanického namáhání a tepla, čímž ztrácejí své těsnicí vlastnosti. Proto je nutné je pravidelně kontrolovat a v případě poškození či netěsnosti vyměnit. Je zakázáno používat jiné než originální těsnicí šňůry předepsané výrobcem.

### **Sklo se silně znečišťuje**

- Nesprávně provedený zátop (viz kapitola 5.3. Zátop).
- Nevhodná příkládka paliva (viz kapitola 5.4. Příkládání).
- Přílišné omezení spalovacího vzduchu.
- Přívod vzduchu do kamen není dostatečný (viz kapitola 4.4. Zajištění přívodu vzduchu).
- Tah komína je nedostatečný (např. z důvodu zanesení, počasím nebo dalším připojeným spotřebičem).

### **Během příkládání uniká kouř do místnosti**

- Dvířka jste otevřeli příliš rychle.
- Přiložili jste v nesprávnou dobu hoření. Přikládejte, až zmizí poslední plameny na vrstvu žhavých uhlíků.
- Tah komína je nedostatečný.
- Není zajištěn přívod vzduchu do prostoru kamen (viz kapitola 4.4. Zajištění přívodu vzduchu).

### **Během zátopu se začernil povrch vnitřních keramických tvarovek**

- Během hoření zátopové dávky nejsou tvarovky dostatečně zahřáté a přechodně se na nich usazují nespálené pevné částice. Jakmile se během první příkládky kamna dostatečně ohřejí a ustálí se spalování, tak se tvarovky samy očistí (vypálí).

## Požár v komíně

- **Zavolejte hasiče!**
- Uzavřete přívod vzduchu do kamen!
- V žádném případě se nepokoušejte hasit požár komína vodou!
- Pomocí lopatky vyberte hořící zbytky paliva a dejte je do vhodné nehořlavé nádoby.
- Po požáru kontaktujte svého kominíka, který posoudí stav komína.

## 6 Související normy

### Spotřebič

- ČSN EN 16510-1 Spotřebiče pro domácnost na pevná paliva – Část 1: Obecné požadavky a zkušební metody
- ČSN EN 16510-2-1 Spotřebiče pro domácnost na pevná paliva – Část 2-1: Kamna

### Komíny

- ČSN 73 4201 Komíny a kouřovody – Navrhování, provádění a připojování spotřebičů paliv

### Požární předpisy

- ČSN EN 13501-1 Požární klasifikace stavebních výrobků a konstrukce staveb
- ČSN 06 1008 Požární bezpečnost tepelných zařízení

## 7 Likvidace obalů a spotřebiče po skončení jeho životnosti

### Likvidace přepravního obalu

- kartonovou krabici odevzdat do kontejneru na papír
- dřevěnou paletu rozebrat, rozřezat a použít jako palivo

### Likvidace spotřebiče po skončení jeho životnosti

- spotřebič vyčistit a rozebrat na jednotlivé díly
- kovové díly odevzdat do sběrný kovového odpadu
- keramické tvarovky – jako stavební suť (sběrný dvůr atd.)
- sklo – odevzdat do kontejneru na sklo
- izolační desky a těsnicí šňůry zlikvidovat jako běžný komunální odpad

## 8 Všeobecné záruční podmínky

Záruka se vztahuje pouze na spotřebič, který byl instalován oprávněnou autorizovanou osobou a byl provozován v souladu s Návodem k obsluze a instalaci.

Instalace a používání spotřebiče musí být dle místních předpisů, včetně národních a evropských norem.

Záruční podmínky se nevztahují na poškození způsobené:

- nedodržováním pokynů Návodu k obsluze a instalaci.
- používáním jiného než předepsaného paliva nebo přetápěním krbových kamen, tj. přikládáním nadměrného množství paliva viz (kapitola 5.1. Předepsané palivo).
- nepřetržitým provozem kamen.
- přepravou nebo v důsledku nesprávného skladování ve vlhkém prostředí.
- neodbornou obsluhou, mechanickým poškozením dílů a jakoukoliv technickou změnou na konstrukci kamen.

### 8.1 Záruční doba

Záruční doba začíná dnem prodeje koncovému zákazníkovi.

- Záruční doba na těleso krbových kamen je 60 měsíců.
- Záruční doba na mechanické díly a díly v kontaktu s ohněm je 24 měsíců.

### 8.2 Běžné opotřebení dílů

Záruční podmínky se nevztahují na díly podléhající běžnému opotřebení:

#### Opotřebení skla

- znečištění sazemi nebo zbytky spalovaných materiálů, barevné změny, křehnutí a praskání skla nebo jiné změny vzniklé působením tepla.

#### Opotřebení keramických tvarovek

- tvarovky se při provozu vlivem tepelného zatížení roztahují a smršťují. Při těchto procesech mohou vznikat mikrotrhliny. Pokud si keramické tvarovky zachovávají svůj tvar a nerozpadají se, plní svou funkci.

#### Opotřebení těsnicí šňůry

- ztráta těsnosti vlivem působení tepla, mechanickým opotřebením a tvrdnutím těsnicí šňůry.

#### Opotřebení povrchové úpravy

- barevná změna laku nebo galvanizovaných povrchů v důsledku tepelného namáhání nebo přetopení.

### 8.3 Záruční oprava a údržba

Během záruční doby budou opraveny všechny závady, jejichž příčinou jsou prokazatelné vady materiálu a výrobní vady. Náhrada škody nad rámec tohoto ustanovení je vyloučena.

Údržba zařízení nebo výměna komponent neprodlužuje záruční dobu.

Po výměně dílů platí záruční doba daná zákonem.

## **8.4 Uplatnění reklamace**

Pro uplatnění reklamace se obraťte na svého kamnáře a předložte mu:

- záruční list
- popis poruchy s fotodokumentací

Výrobce si vyhrazuje právo na změny prováděné v rámci inovace výrobku, které nemusí být obsaženy v tomto návodě.



BLAZE HARMONY s.r.o.

Trnávka 37, 751 31 Lipník nad Bečvou

Česká republika

E-mail: [info@blazeharmony.com](mailto:info@blazeharmony.com), [www.blazeharmony.com](http://www.blazeharmony.com)

Datum poslední revize: 2026-06-05