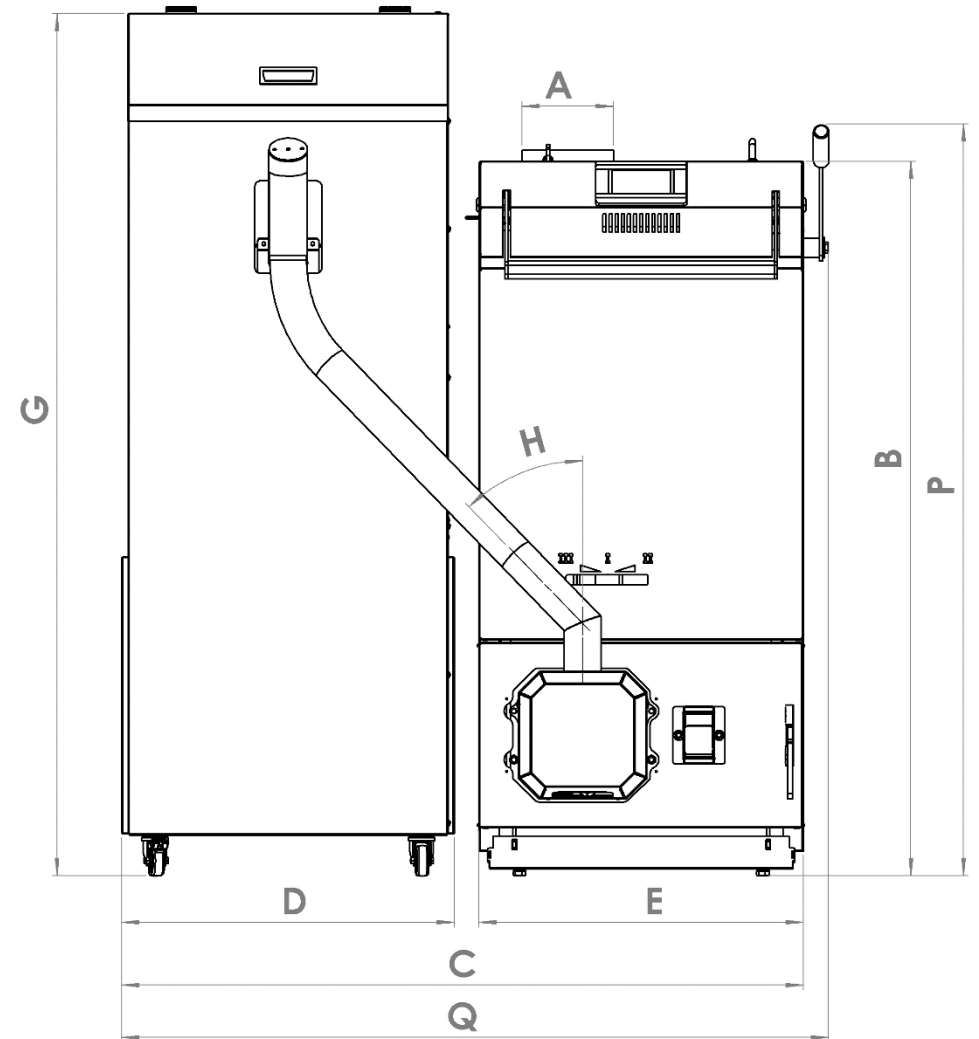
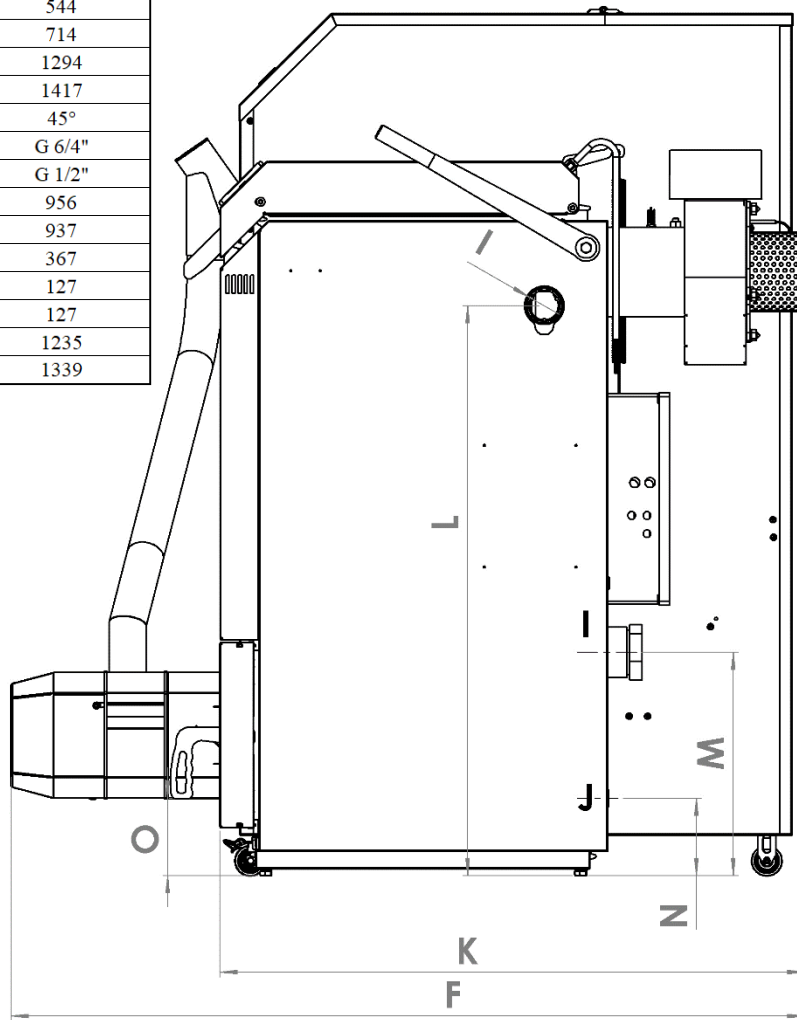
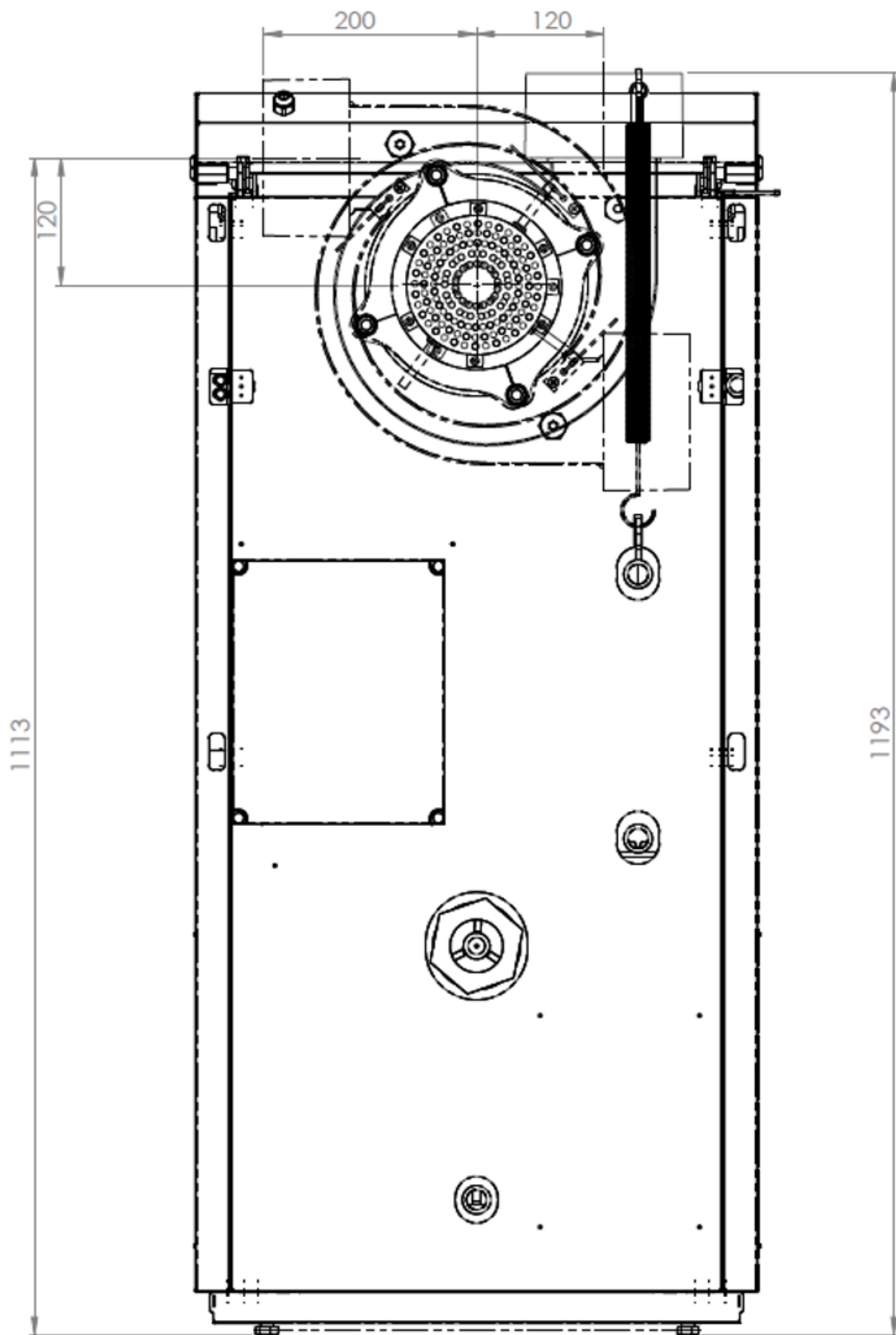


TECHNICKÝ LIST KOTLE: BLAZE COMFORT COMBI

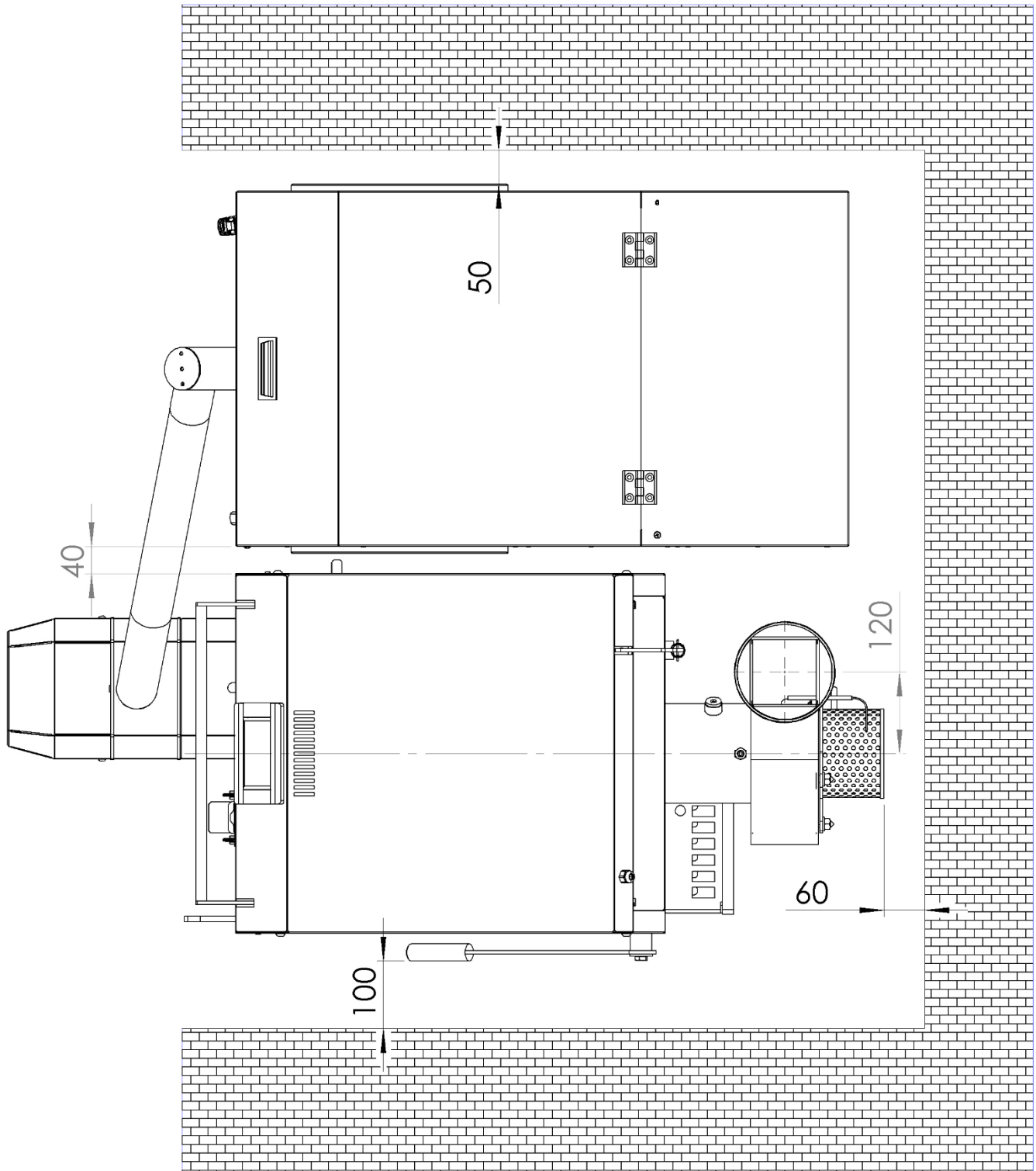
| Typ kotle | | BC15 | BC20 | BC25 | BC30 |
|--|----------------------|-----------------------------|-------------|------------------|-------------|
| Jmenovitý výkon dřevo/pelety | kW | 15/15 | 20/20 | 25/20 | 30/20 |
| Třída energetické účinnosti | | A+ | A+ | A+ | A+ |
| Regulovatelnost výkonu kontinuálním provozem dřeva | kW | 7,5 – 15 | 10 – 20 | 12,5 – 25 | 15 – 30 |
| Regulovatelnost výkonu kontinuálním provozem pelety | kW | 4,1 – 15 | 5,8 – 20 | 5,8 – 20 | 5,8 – 20 |
| Spotřeba paliva při jmenovitém výkonu | | | | | |
| - dřeva | kg h ⁻¹ | 4,2 | 5,6 | 7 | 8,4 |
| - pelety | kg h ⁻¹ | 3 | 4,5 | 4,5 | 4,5 |
| Doba hoření plné vsázky paliva při jmenovitém výkonu | | | | | |
| - měkké dřeva | h | 4 | 3 | 4 | 3 |
| - tvrdé dřeva | h | 5 - 6 | 4 - 5 | 5 - 6 | 4 - 5 |
| Třída kotle dle ČSN EN 303-5 | | 5 | | | |
| Ekodesign | | ano | | | |
| Účinnost dřeva/pelety – nominální výkon | % | 92/94 | 92/94 | 93/94 | 93,6/94 |
| Sezónní energetická účinnost – dřeva/pelety | % | 79/80 | 80/81 | 80/81 | 81/81 |
| Elektrický příkon při jmenovitém výkonu | | | | | |
| - dřeva | W | 29 | 33 | 37 | 40 |
| - pelety | W | 61 | 63 | 65 | 67 |
| Maximální elektrický příkon | W | 190 | 190 | 230 | 230 |
| Elektrický příkon v pohotovostním stavu | W | 2 | 2 | 2 | 2 |
| Požadovaný objem akumulární nádrže | dm ³ | 700-1500 | 700-1500 | 1500-3000 | 1500-3000 |
| Maximální tepelná ztráta vytápěného objektu, kde je kotel jediný zdroj tepla | kW | 15 | 20 | 25 | 35 |
| Minimální provozní tah komína | mbar | 0,10 | | | |
| Maximální provozní tah komína | mbar | 0,40 | | | |
| Obsah CO ₂ nominální výkon dřeva/pelety | CO ₂ % | 10,30/11,95 | 11,06/12,59 | 11,82/12,59 | 12,59/12,59 |
| Obsah CO ₂ minimální výkon dřeva/pelety | CO ₂ % | 7,25/8,11 | 9,03/8,6 | 10,81/8,6 | 12,60/8,6 |
| Teplota spalín | | | | | |
| při jmenovitém výkonu dřeva/pelety | °C | 104/70* | 110* | 90* | 95/81* |
| Při 50 % výkonu | °C | 74* | 80* | 60* | 66* |
| Minimální výkon pelety | °C | 53 | 55 | 56 | 58 |
| Minimální teplota vratné vody do kotle v případě absence integrov. směšování | °C | 50 | | | |
| Hmotnostní průtok spalín na výstupu při jmenovitém výkonu dřeva/pelety | kg · s ⁻¹ | 0,01/0,009 | 0,014/0,01 | 0,017/0,011 | 0,02/0,012 |
| Hmotnostní průtok spalín na výstupu při minimálním výkonu dřeva/pelety | kg · s ⁻¹ | 0,008/0,004 | 0,008/0,004 | 0,007/0,005 | 0,007/0,005 |
| Průměr kouřovodu | mm | 150 | | | |
| Objem příkladací komory | dm ³ | 80 | 80 | 120 | 120 |
| Rozměry kotle: šířka x hloubka x výška | mm | 530 x 958 x 1200 | | 714 x 958 x 1200 | |
| Rozměr příkladacího otvoru | mm | 355 x 355 | | 540 x 355 | |
| Přípojky kotle: - topná voda | Js | G 6/4" | | | |
| - vratná voda | Js | G 6/4" | | | |
| Připojovací napětí | | 1 PEN 230V / 0,5A / ~ 50 Hz | | | |
| Prostředí | | základní AA5 / AB5 | | | |
| Elektrické krytí | | IP 20 | | | |
| Nejvyšší dovolený provozní tlak | bar | 3,0 | | | |
| Zkušební tlak pro zkoušku typu | bar | 6,0 | | | |
| Rozsah regulace teploty výstupní vody | °C | 70 - 95 | | | |
| Min. provozní teplota vrat. vody do kotle | °C | 20 | | | |
| Nejvyšší dovolená provozní teplota | °C | 95 | | | |
| Hydraulická ztráta kotle při Δ T = 20 K | mbar | 0,2 | 0,3 | 0,5 | 0,8 |
| Maximální hladina hluku | dB | 55 | | | |
| Obsah vodního prostoru | dm ³ | 40 | 40 | 55 | 55 |
| Hmotnost | kg | 330 | 330 | 440 | 440 |

| | BCC15/20 | BCC25/30 |
|----------|-----------------|-----------------|
| | dimension(mm) | dimension(mm) |
| A | Ø149 | Ø149 |
| B | 1193 | 1193 |
| C | 1104 | 1288 |
| D | 544 | 544 |
| E | 530 | 714 |
| F | 1294 | 1294 |
| G | 1417 | 1417 |
| H | 45° | 45° |
| I | G 6/4" | G 6/4" |
| J | G 1/2" | G 1/2" |
| K | 956 | 956 |
| L | 937 | 937 |
| M | 367 | 367 |
| N | 127 | 127 |
| O | 127 | 127 |
| P | 1235 | 1235 |
| Q | 1155 | 1339 |

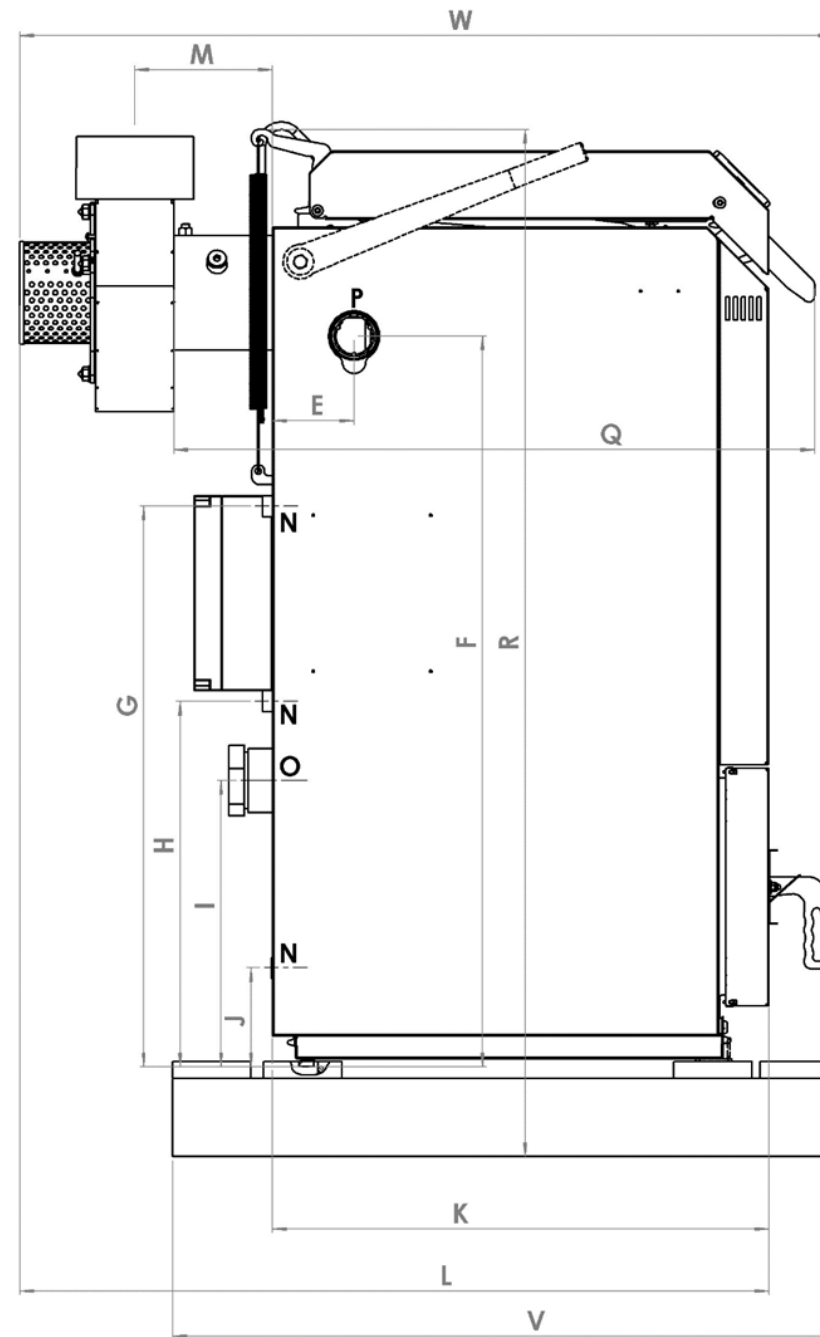
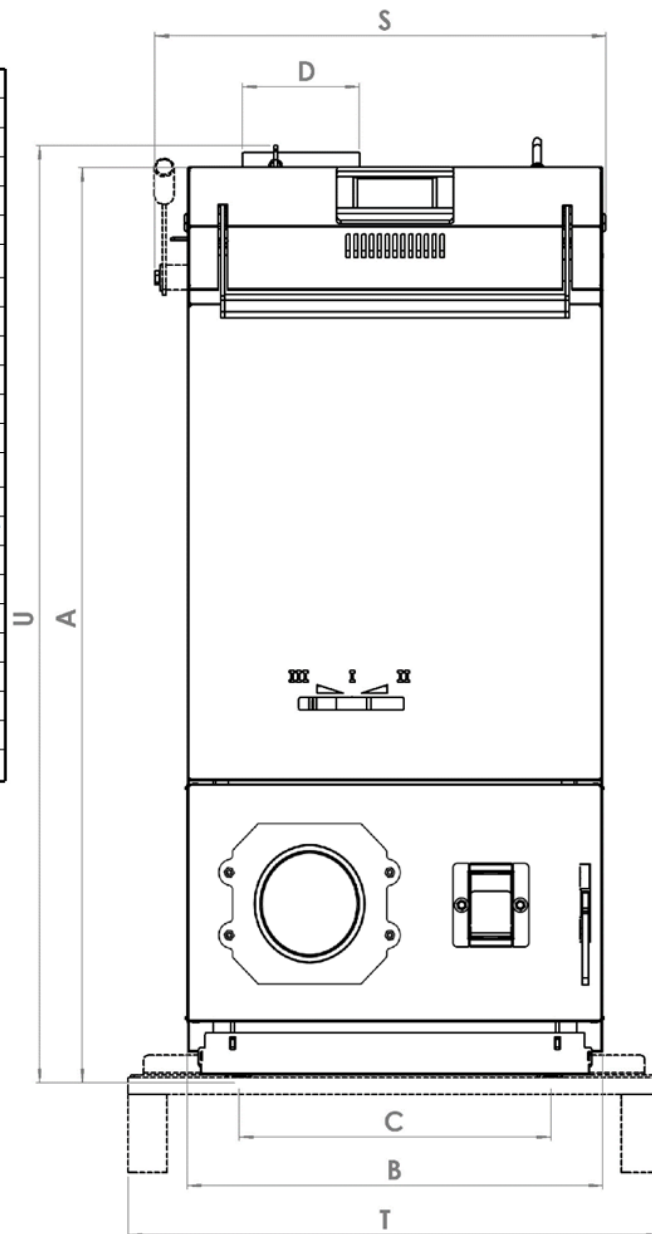




Rozměry a odstup od stěn (umístění v kotelně)



| | BC15 | BC20 | BC25 | BC30 |
|---|----------|----------|----------|----------|
| A | 1200 | 1200 | 1200 | 1200 |
| B | 530 | 530 | 714 | 714 |
| C | 400 | 400 | 585 | 585 |
| D | Ø149 | Ø149 | Ø149 | Ø149 |
| E | 104 | 104 | 104 | 104 |
| F | 940 | 940 | 940 | 940 |
| G | 719 | 719 | 719 | 719 |
| H | 469 | 469 | 469 | 469 |
| I | 368 | 368 | 368 | 368 |
| J | 128 | 128 | 128 | 128 |
| K | 634 | 634 | 634 | 634 |
| L | 955 | 955 | 955 | 955 |
| M | 176 | 176 | 176 | 176 |
| N | G1/2" | G1/2" | G1/2" | G1/2" |
| O | G2 1/2"* | G2 1/2"* | G2 1/2"* | G2 1/2"* |
| P | G 6/4" | G 6/4" | G 6/4" | G 6/4" |
| Q | 818 | 818 | 818 | 818 |
| R | 1317 | 1317 | 1317 | 1317 |
| S | 576 | 576 | 760 | 760 |
| T | 684 | 684 | 868 | 868 |
| U | 1202 | 1202 | 1202 | 1202 |
| V | 850** | 850** | 850** | 850** |
| W | 1038 | 1038 | 1038 | 1038 |



* vstup studené vody do kotle redukovaný redukcí na 6/4"

** maximální přepravní rozměr po sundání ventilátoru