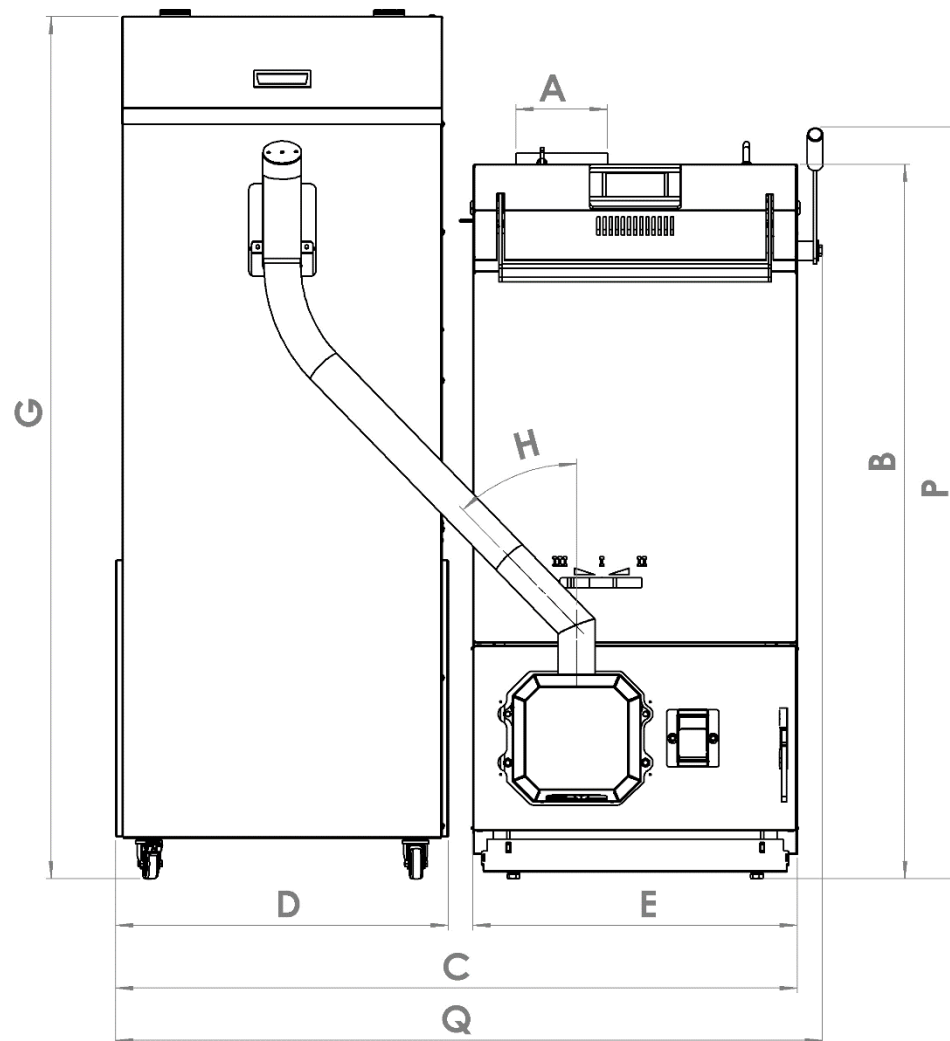
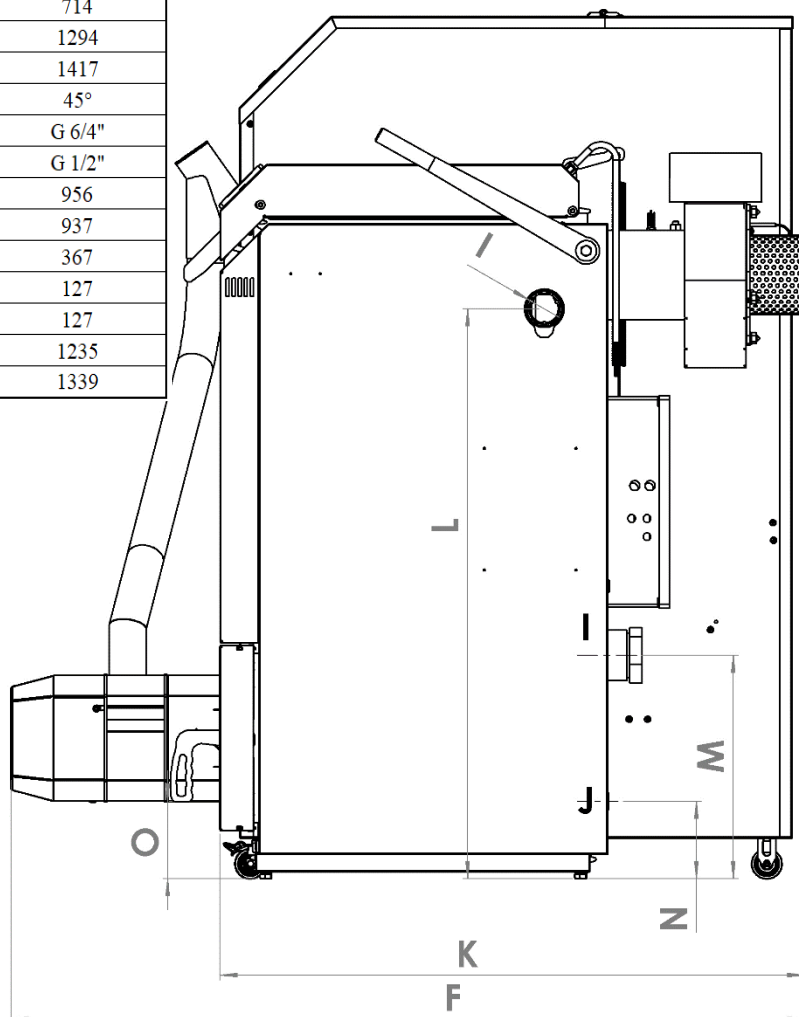
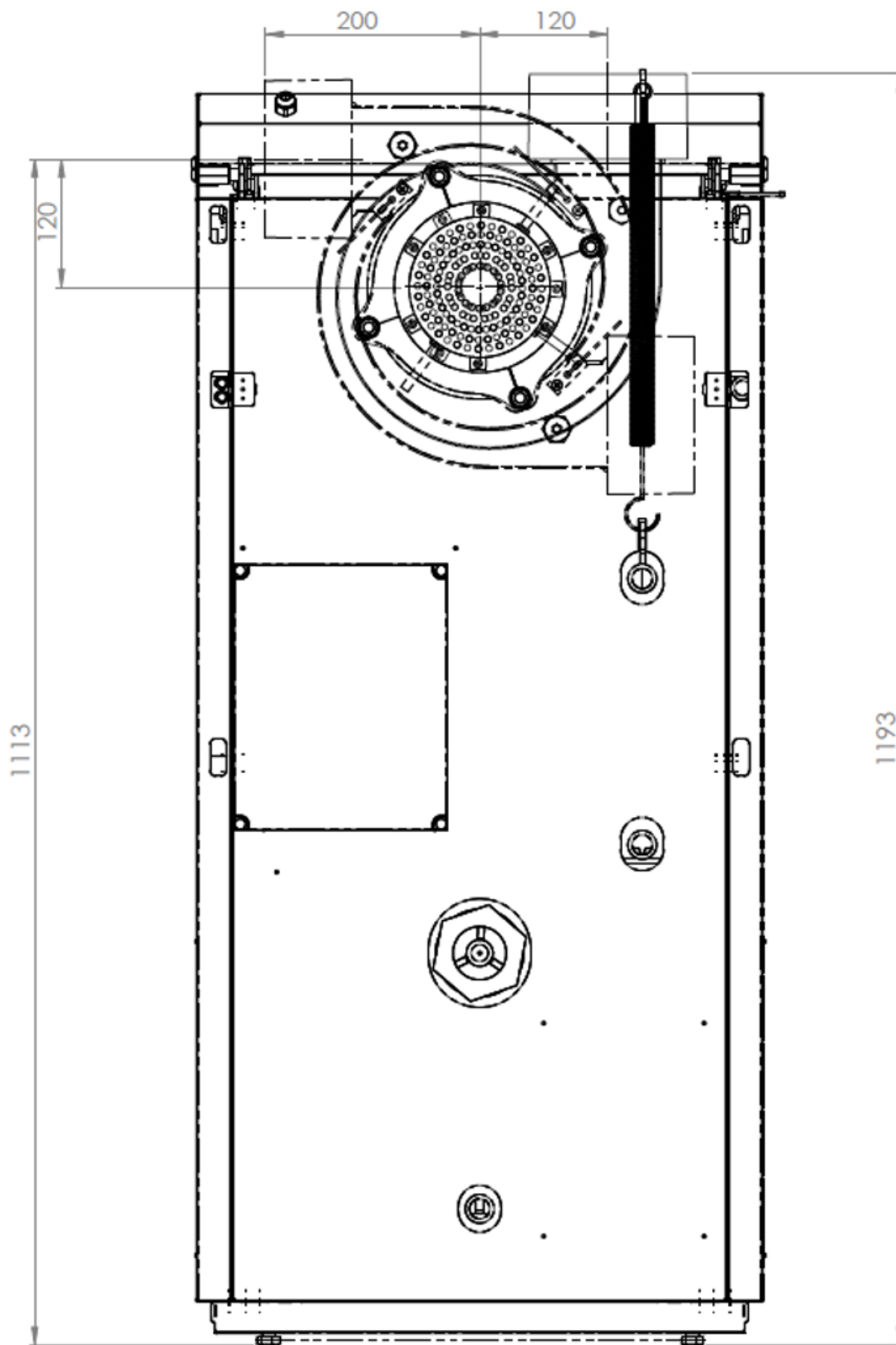


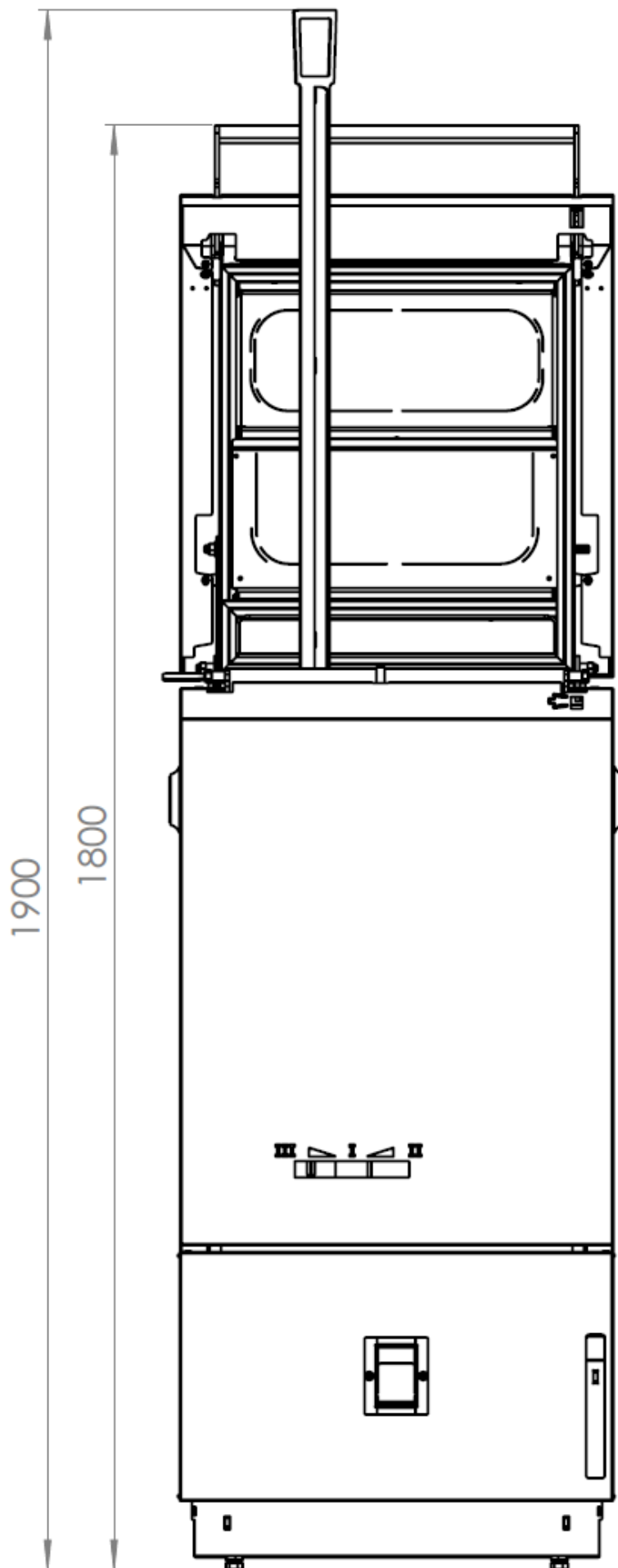
TECHNICKÝ LIST KOTLE: BLAZE GREEN COMBI

Typ kotle		BGC17	BGC24
Jmenovitý výkon dřevo/ pelety	kW	18/15	26/20
Minimální výkon dřevo/ pelety	kW	8,9/4,1	12,7/5,8
Třída energetické účinnosti		A+	A+
Regulovatelnost výkonu kontinuálním provozem dřevo	kW	9 – 18	12 – 26
Regulovatelnost výkonu kontinuálním provozem pelety	kW	4,1-15	5,8-20
Spotřeba dřeva při jmenovitém výkonu	kg h ⁻¹	4,3	6,2
Spotřeba pelet při jmenovitém výkonu	kg h ⁻¹	3	4,5
Doba hoření plné vsázky paliva při jmenovitém výkonu			
- měkké dřevo	h	3	3
- tvrdé dřevo	h	4	4
Třída kotle dle ČSN EN 303-5		5	
Ekodesign		ano	
Účinnost:			
- při nominálním výkonu dřevo/ pelety	%	91/94	91,3/94
- při minimálním výkonu dřevo/ pelety	%	91,4/80	92,2/90
Sezónní energetická účinnost	%	80	80
Elektrický příkon dřevo:			
- při jmenovitém výkonu	W	46	54
- v pohotovostním stavu	W	3	3
- při minimálním výkonu	W	43	57
Požadovaný objem akumulární nádrže	dm ³	700-1500	1500-3000
Elektrický příkon při jmenovitém výkonu pelety:	W	61	63
Minimální tepelná ztráta vytápěného objektu	kW	15	20
Maximální tepelná ztráta vytápěného objektu, kde je kotel jediný zdroj tepla	kW	20	30
Minimální provozní tah komína	mbar	0,05	
Obsah CO ₂ nominální výkon dřevo/pelety	CO ₂ %	9,93/11,95	12,60/12,59
Obsah CO ₂ minimální výkon dřevo/pelety	CO ₂ %	7,25/8,11	14,47/8,6
Teplota spalin:			
- při jmenovitém výkonu dřevo/pelety	°C	120/100	120/100
- při minimální výkonu 50 % dřevo/pelety	°C	100/80	100/90
Minimální teplota vratné vody:			
- bez integrovaného termostatu	°C	50	50
- s integrovaným termostatem		20	20
Hmotnostní průtok spalin na výstupu při jmenovitém výkonu	kg . s ⁻¹	0,008	0,010
Hmotnostní průtok spalin na výstupu při minimálním výkonu	kg . s ⁻¹	0,005	0,007
Průměr kouřovodu	mm	150	
Objem příkladací komory	dm ³	80	120
Rozměry kotle: šířka x hloubka x výška	mm	530 x 958 x 1200	714 x 958 x 1200
Rozměr příkladacího otvoru	mm	355 x 355	540 x 355
Přípojky kotle:			
- topná voda	Js	G 6/4"	
- vratná voda	Js	G 6/4"	
Připojovací napětí		1 PEN 230V / 0,5A / ~ 50 Hz	
Prostředí		základní AA5 / AB5	
Elektrické krytí		IP 20	
Nejvyšší dovolený provozní tlak	bar	3,0	
Zkušební tlak pro zkoušku typu	bar	6,0	
Rozsah regulace teploty výstupní vody	°C	70 - 95	
Nejvyšší dovolená provozní teplota	°C	95	
Hydraulická ztráta kotle při Δ T = 20 K	mbar	0,3	0,8
Maximální hladina hluku	dB	55	
Obsah vodního prostoru	dm ³	40	55
Hmotnost	kg	330	440

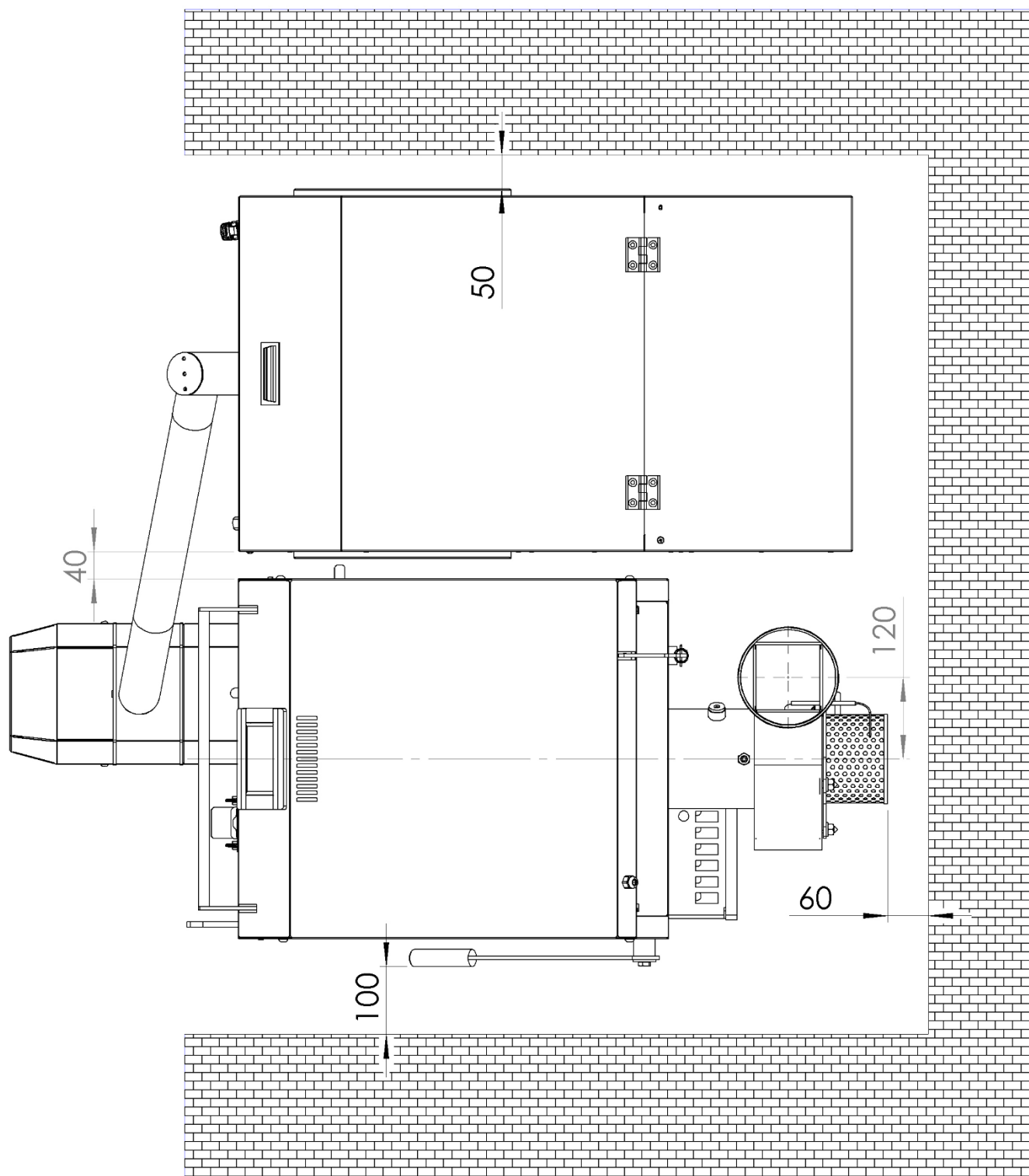
	BGC17	BGC24
	dimension(mm)	dimension(mm)
A	Ø149	Ø149
B	1193	1193
C	1104	1288
D	544	544
E	530	714
F	1294	1294
G	1417	1417
H	45°	45°
I	G 6/4"	G 6/4"
J	G 1/2"	G 1/2"
K	956	956
L	937	937
M	367	367
N	127	127
O	127	127
P	1235	1235
Q	1155	1339



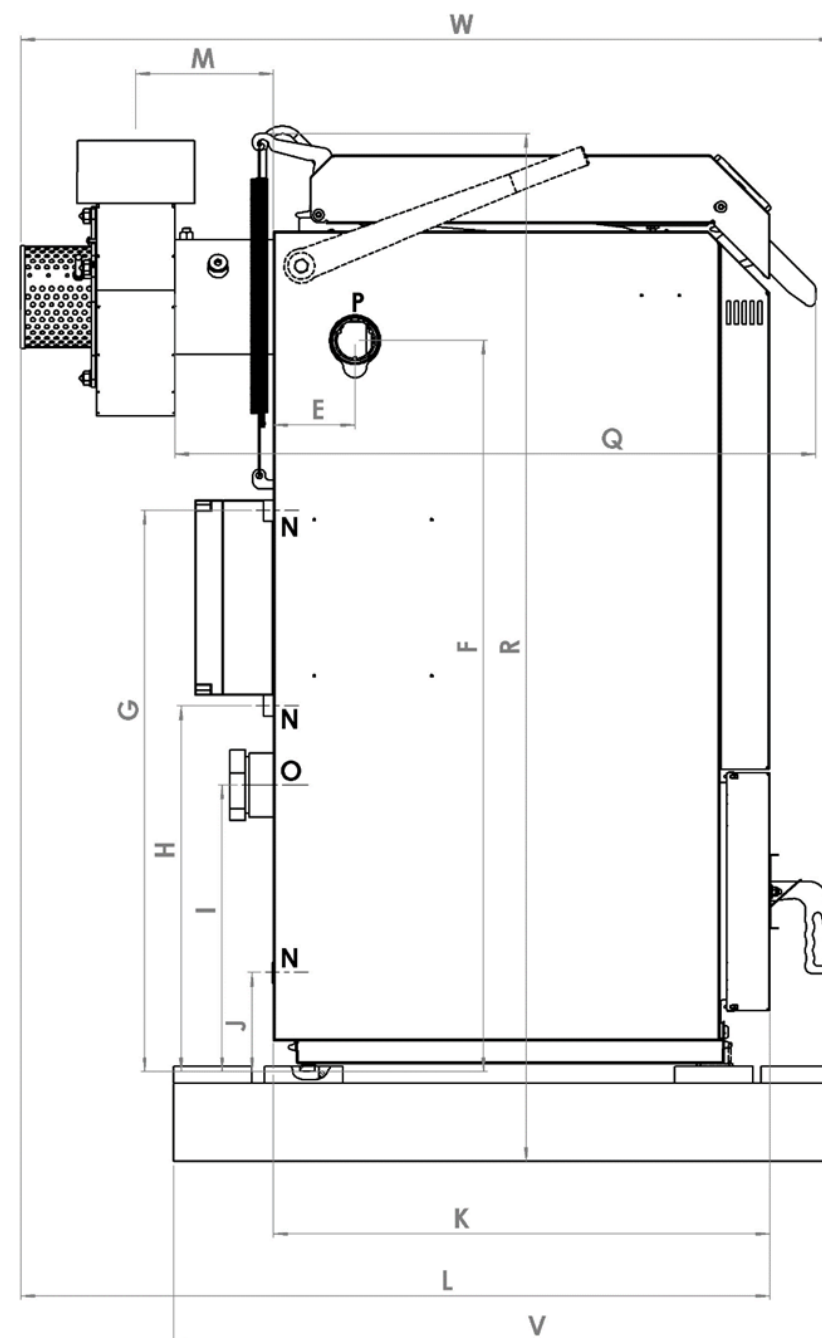
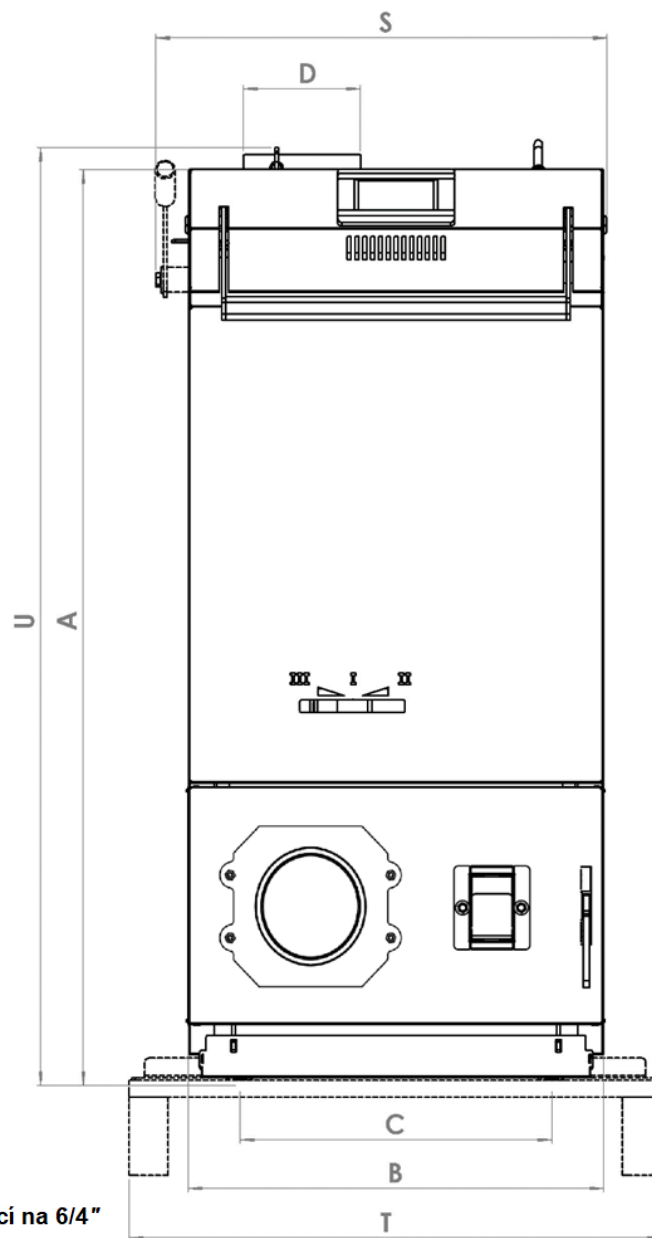




Rozměry a odstup od stěn (umístění v kotelně)



	BGC17	BGC24
A	1200	1200
B	530	714
C	400	585
D	Ø149	Ø149
E	104	104
F	940	940
G	719	719
H	469	469
I	368	368
J	128	128
K	634	634
L	955	955
M	176	176
N	G1/2"	G1/2"
O	G2 1/2"*	G2 1/2"*
P	G 6/4"	G 6/4"
Q	818	818
R	1317	1317
S	576	760
T	684	868
U	1202	1202
V	850**	850**
W	1038	1038



* vstup studené vody do kotle redukovaný redukcí na 6/4"

** maximální přepravní rozměr po sundání ventilátoru