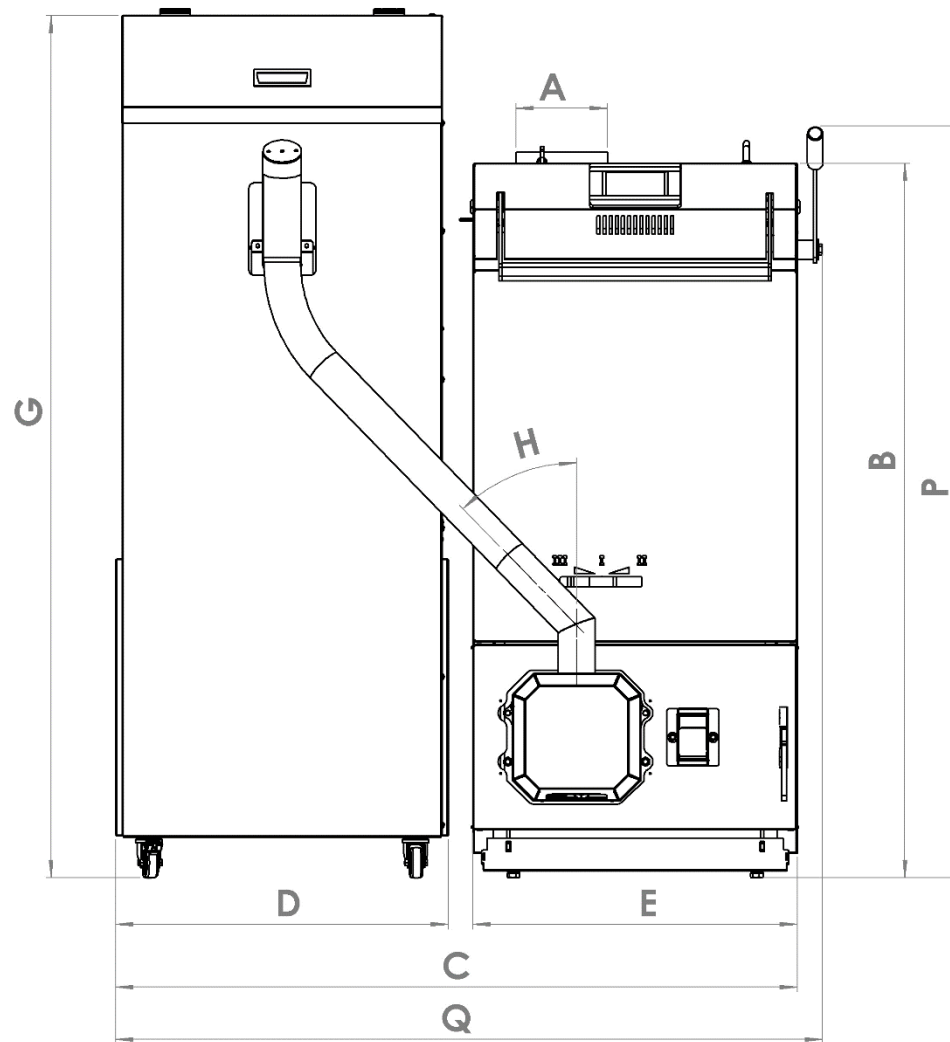
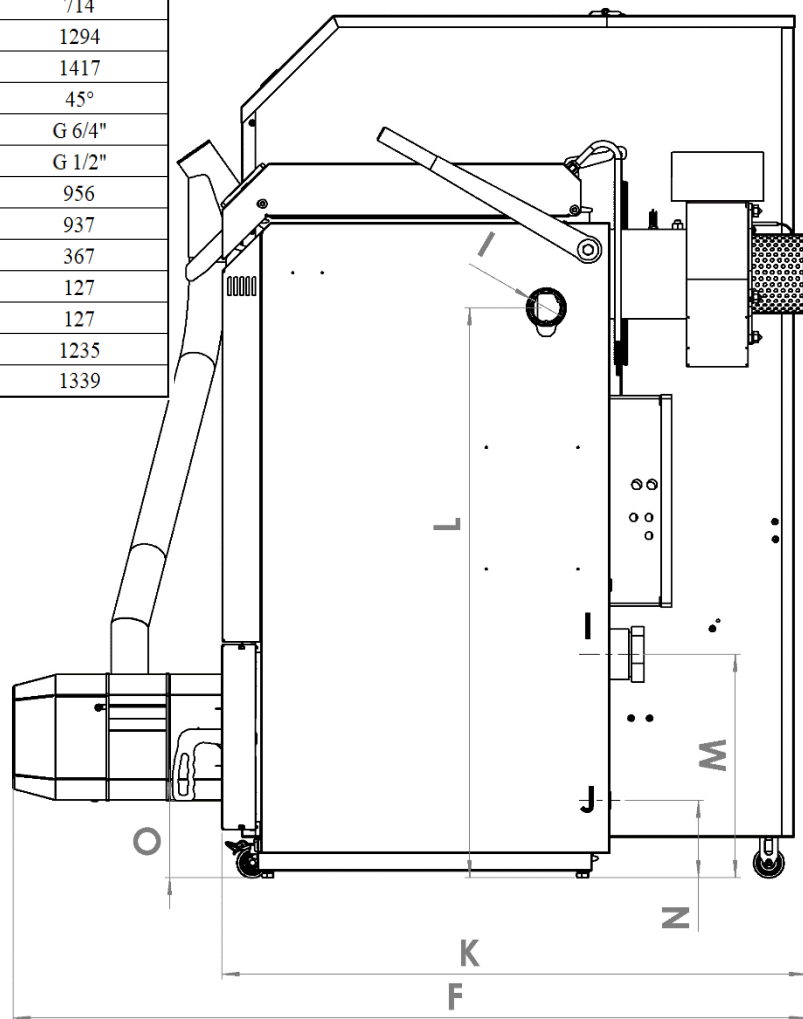
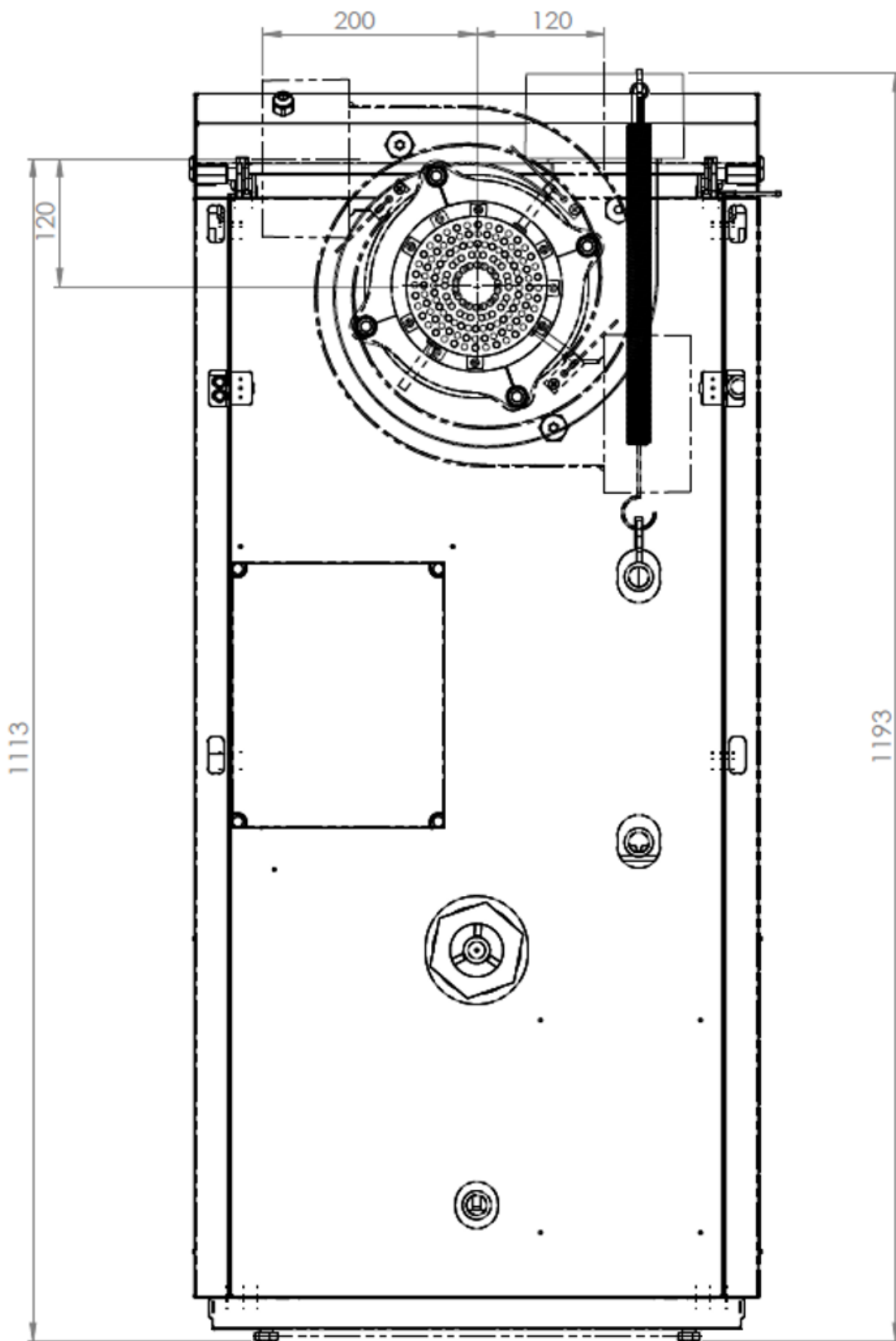


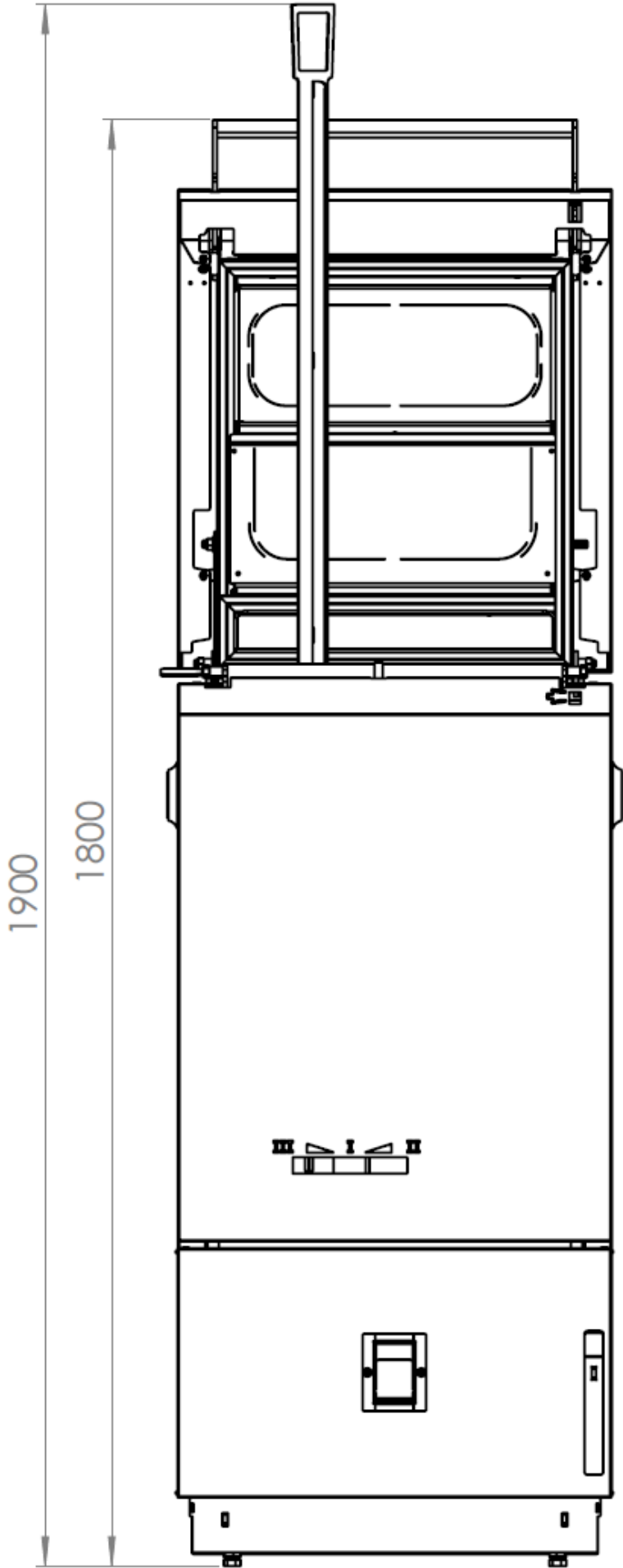
TECHNICKÝ LIST KOTLE: BLAZE GREEN COMBI

| Typ kotle | | BGC18 | BGC26 |
|--|----------------------|-----------------------------|------------------|
| Jmenovitý výkon dřevo/ pelety | kW | 18/15 | 26/20 |
| Minimální výkon dřevo/ pelety | kW | 8,9/4,1 | 12,7/5,8 |
| Třída energetické účinnosti | | A+ | A+ |
| Regulovatelnost výkonu kontinuálním provozem dřevo | kW | 9 – 18 | 12 – 26 |
| Regulovatelnost výkonu kontinuálním provozem pelety | kW | 4,1-15 | 5,8-20 |
| Spotřeba dřeva při jmenovitém výkonu | kg h ⁻¹ | 4,3 | 6,2 |
| Spotřeba pelet při jmenovitém výkonu | kg h ⁻¹ | 3 | 4,5 |
| Doba hoření plné vsázky paliva při jmenovitém výkonu | | | |
| - měkké dřevo | h | 3 | 3 |
| - tvrdé dřevo | h | 4 | 4 |
| Třída kotle dle ČSN EN 303-5 | | 5 | |
| Ekodesign | | ano | |
| Účinnost: | | | |
| - při nominálním výkonu dřevo/ pelety | % | 91/94 | 91,3/94 |
| - při minimálním výkonu dřevo/ pelety | % | 91,4/80 | 92,2/90 |
| Sezónní energetická účinnost | % | 80 | 80 |
| Elektrický příkon dřeva: | | | |
| - při jmenovitém výkonu | W | 46 | 54 |
| - v pohotovostním stavu | W | 3 | 3 |
| - při minimálním výkonu | W | 43 | 57 |
| Požadovaný objem akumulární nádrže | dm ³ | 700-1500 | 1500-3000 |
| Elektrický příkon při jmenovitém výkonu pelety: | W | 61 | 63 |
| Minimální tepelná ztráta vytápěného objektu | kW | 15 | 20 |
| Maximální tepelná ztráta vytápěného objektu, kde je kotel jediný zdroj tepla | kW | 20 | 30 |
| Minimální provozní tah komína | mbar | 0,05 | |
| Obsah CO ₂ nominální výkon dřevo/pelety | CO ₂ % | 9,93/11,95 | 12,60/12,59 |
| Obsah CO ₂ minimální výkon dřevo/pelety | CO ₂ % | 7,25/8,11 | 14,47/8,6 |
| Teplota spalin: | | | |
| - při jmenovitém výkonu dřevo/pelety | °C | 120/100 | 120/100 |
| - při minimální výkonu 50 % dřevo/pelety | °C | 100/80 | 100/90 |
| Minimální teplota vratné vody: | | | |
| - bez integrovaného termostatu | °C | 50 | 50 |
| - s integrovaným termostatem | | 20 | 20 |
| Hmotnostní průtok spalin na výstupu při jmenovitém výkonu | kg . s ⁻¹ | 0,008 | 0,010 |
| Hmotnostní průtok spalin na výstupu při minimálním výkonu | kg . s ⁻¹ | 0,005 | 0,007 |
| Průměr kouřovodu | mm | 150 | |
| Objem příkladací komory | dm ³ | 80 | 120 |
| Rozměry kotle: šířka x hloubka x výška | mm | 530 x 958 x 1200 | 714 x 958 x 1200 |
| Rozměr příkladacího otvoru | mm | 355 x 355 | 540 x 355 |
| Přípojky kotle: | | | |
| - topná voda | Js | G 6/4" | |
| - vratná voda | Js | G 6/4" | |
| Připojovací napětí | | 1 PEN 230V / 0,5A / ~ 50 Hz | |
| Prostředí | | základní AA5 / AB5 | |
| Elektrické krytí | | IP 20 | |
| Nejvyšší dovolený provozní tlak | bar | 3,0 | |
| Zkušební tlak pro zkoušku typu | bar | 6,0 | |
| Rozsah regulace teploty výstupní vody | °C | 70 - 95 | |
| Nejvyšší dovolená provozní teplota | °C | 95 | |
| Hydraulická ztráta kotle při Δ T = 20 K | mbar | 0,3 | 0,8 |
| Maximální hladina hluku | dB | 55 | |
| Obsah vodního prostoru | dm ³ | 40 | 55 |
| Hmotnost | kg | 330 | 440 |

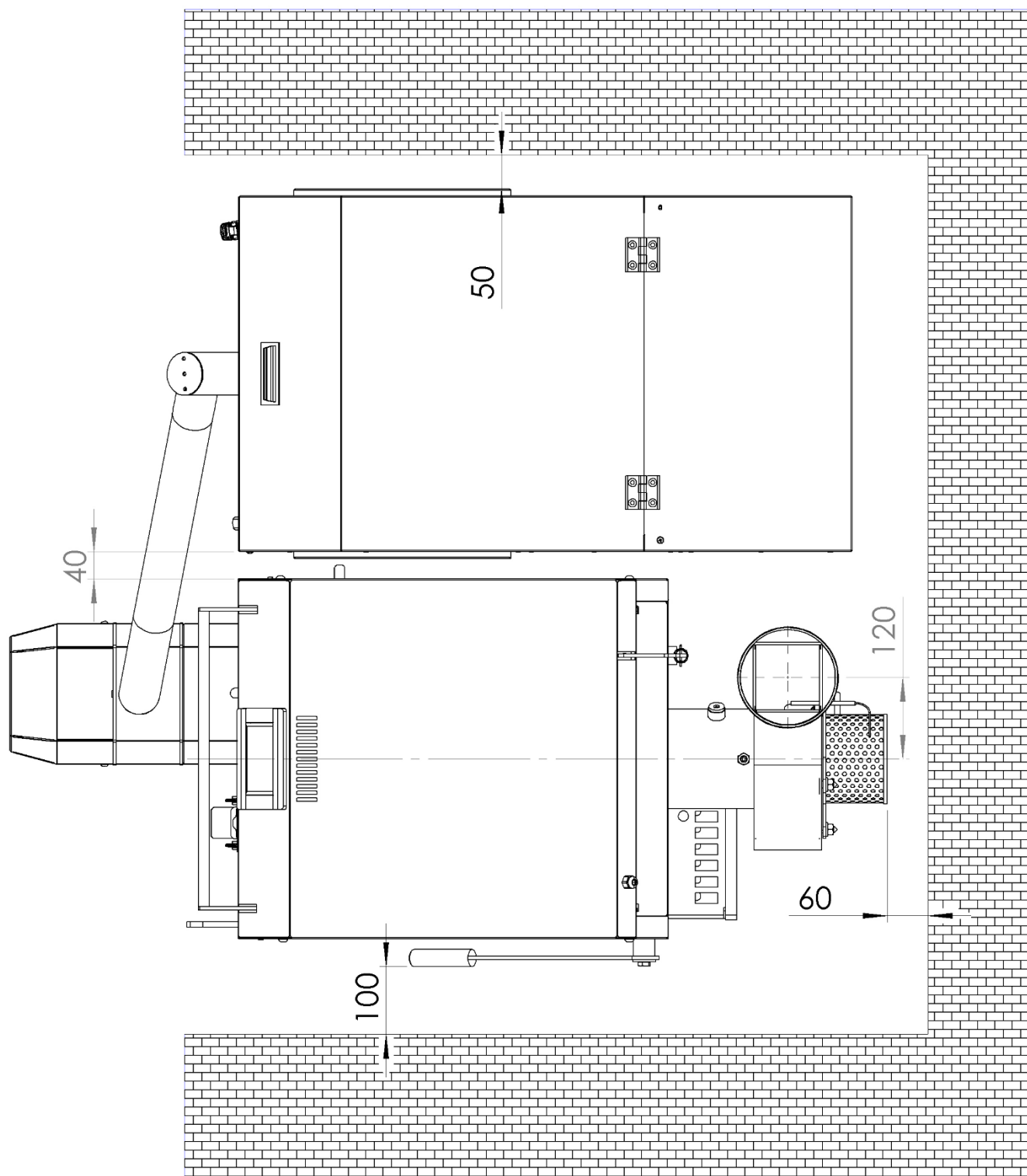
| | BGC18 | BGC26 |
|---|---------------|---------------|
| | dimension(mm) | dimension(mm) |
| A | Ø149 | Ø149 |
| B | 1193 | 1193 |
| C | 1104 | 1288 |
| D | 544 | 544 |
| E | 530 | 714 |
| F | 1294 | 1294 |
| G | 1417 | 1417 |
| H | 45° | 45° |
| I | G 6/4" | G 6/4" |
| J | G 1/2" | G 1/2" |
| K | 956 | 956 |
| L | 937 | 937 |
| M | 367 | 367 |
| N | 127 | 127 |
| O | 127 | 127 |
| P | 1235 | 1235 |
| Q | 1155 | 1339 |



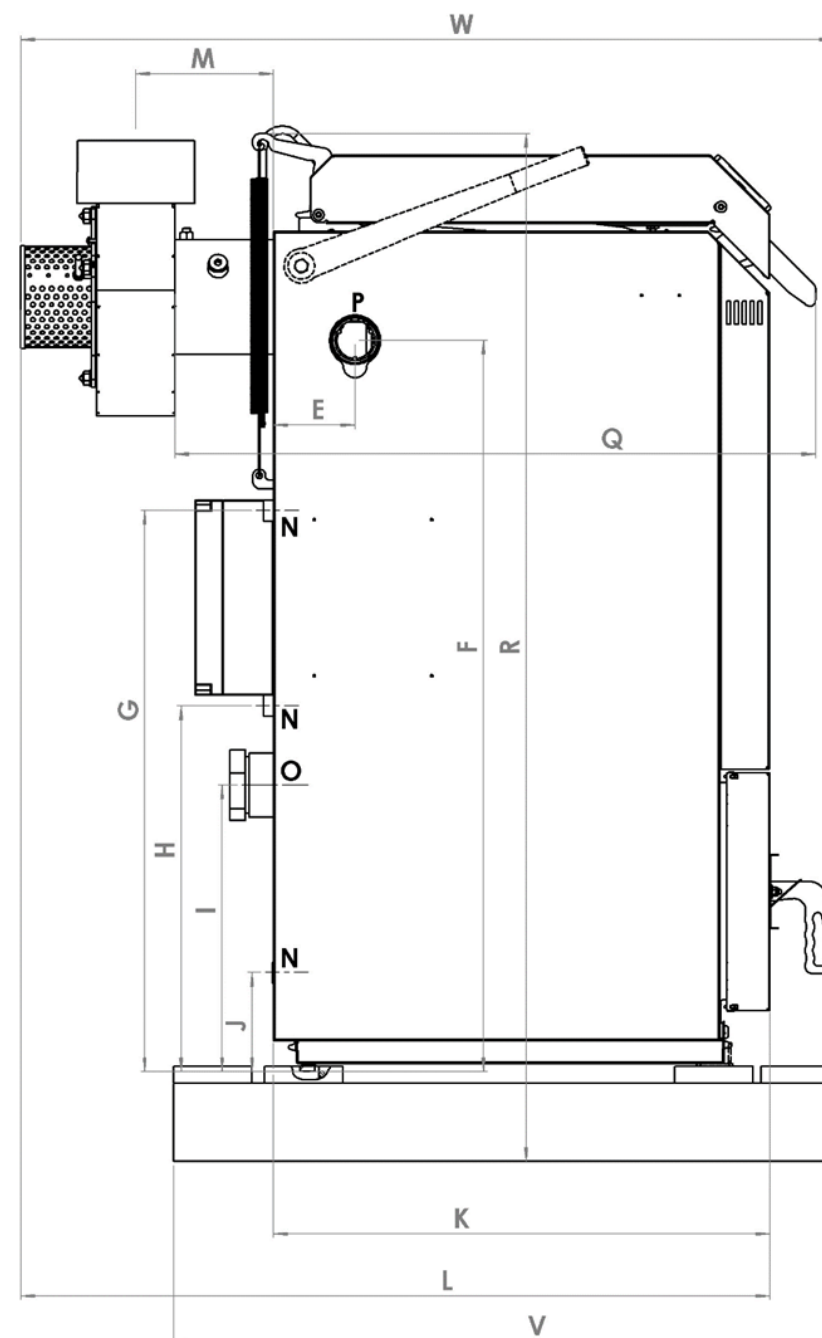
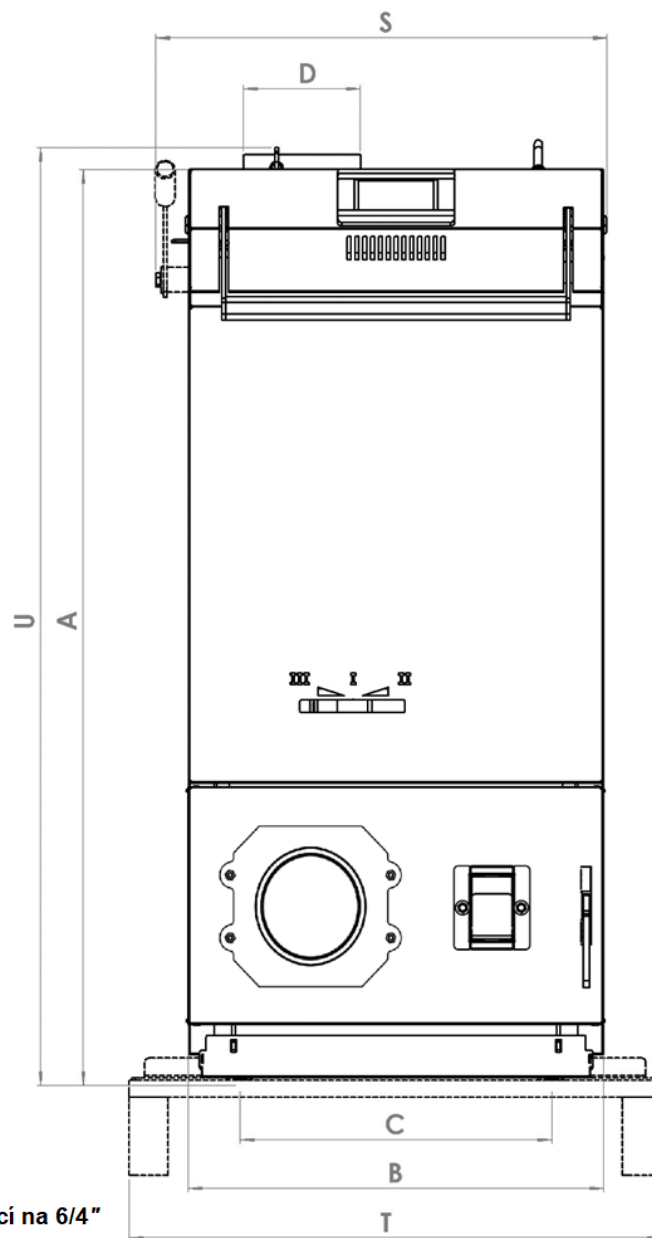




Rozměry a odstup od stěn (umístění v kotelně)



| | BGC18 | BGC26 |
|---|----------|----------|
| A | 1200 | 1200 |
| B | 530 | 714 |
| C | 400 | 585 |
| D | Ø149 | Ø149 |
| E | 104 | 104 |
| F | 940 | 940 |
| G | 719 | 719 |
| H | 469 | 469 |
| I | 368 | 368 |
| J | 128 | 128 |
| K | 634 | 634 |
| L | 955 | 955 |
| M | 176 | 176 |
| N | G1/2" | G1/2" |
| O | G2 1/2"* | G2 1/2"* |
| P | G 6/4" | G 6/4" |
| Q | 818 | 818 |
| R | 1317 | 1317 |
| S | 576 | 760 |
| T | 684 | 868 |
| U | 1202 | 1202 |
| V | 850** | 850** |
| W | 1038 | 1038 |



* vstup studené vody do kotle redukovaný redukcí na 6/4"

** maximální přepravní rozměr po sundání ventilátoru