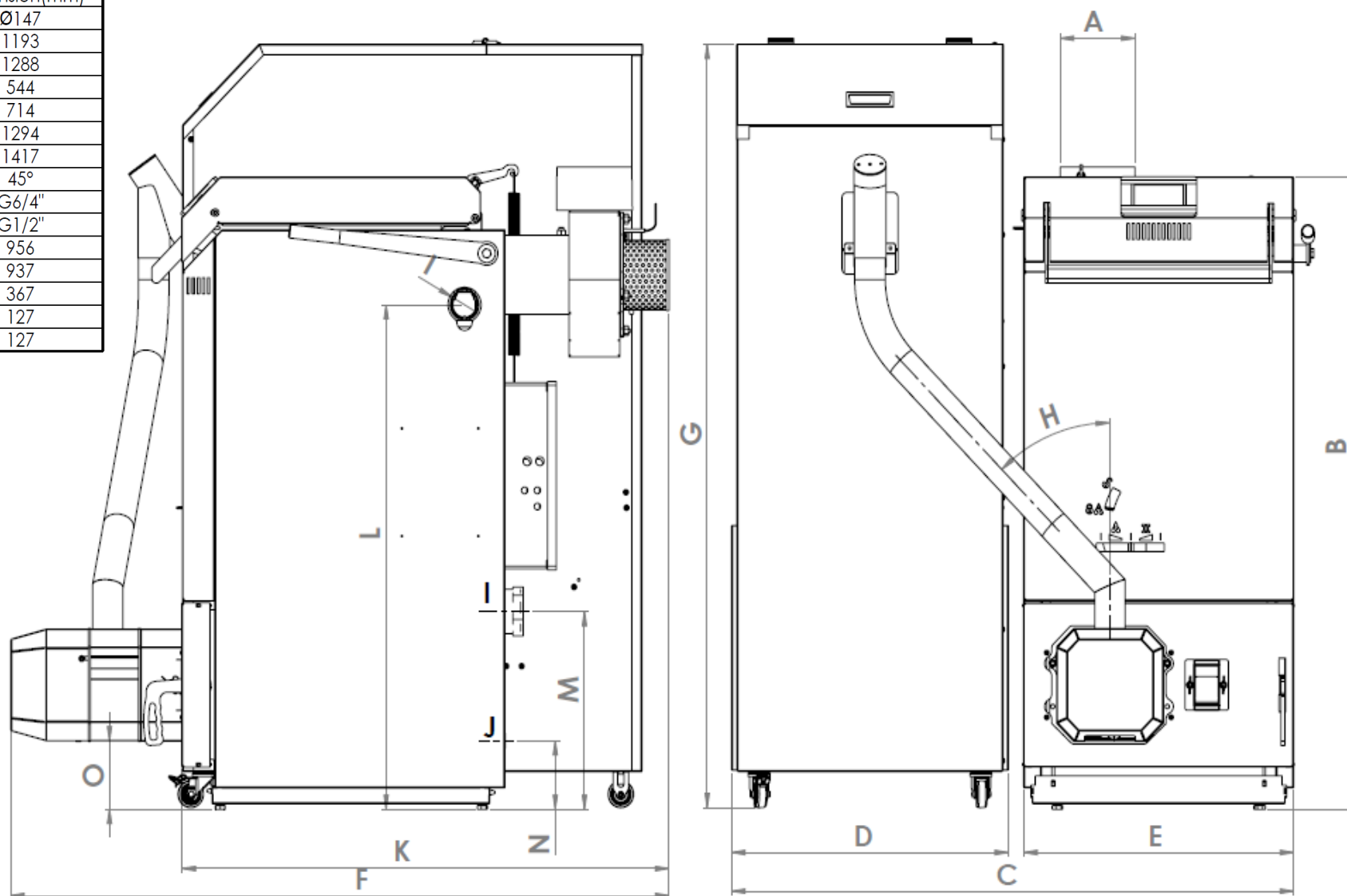
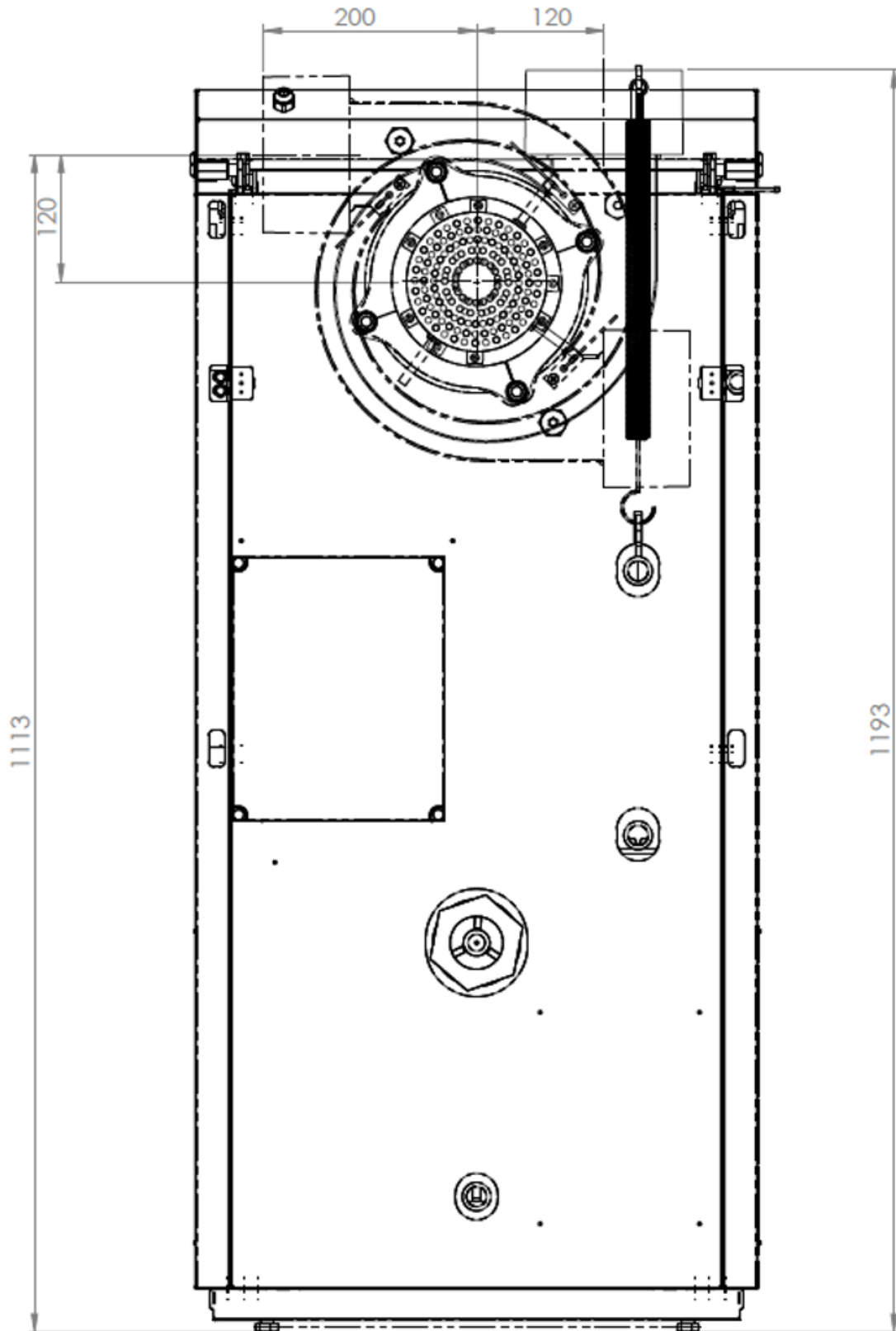


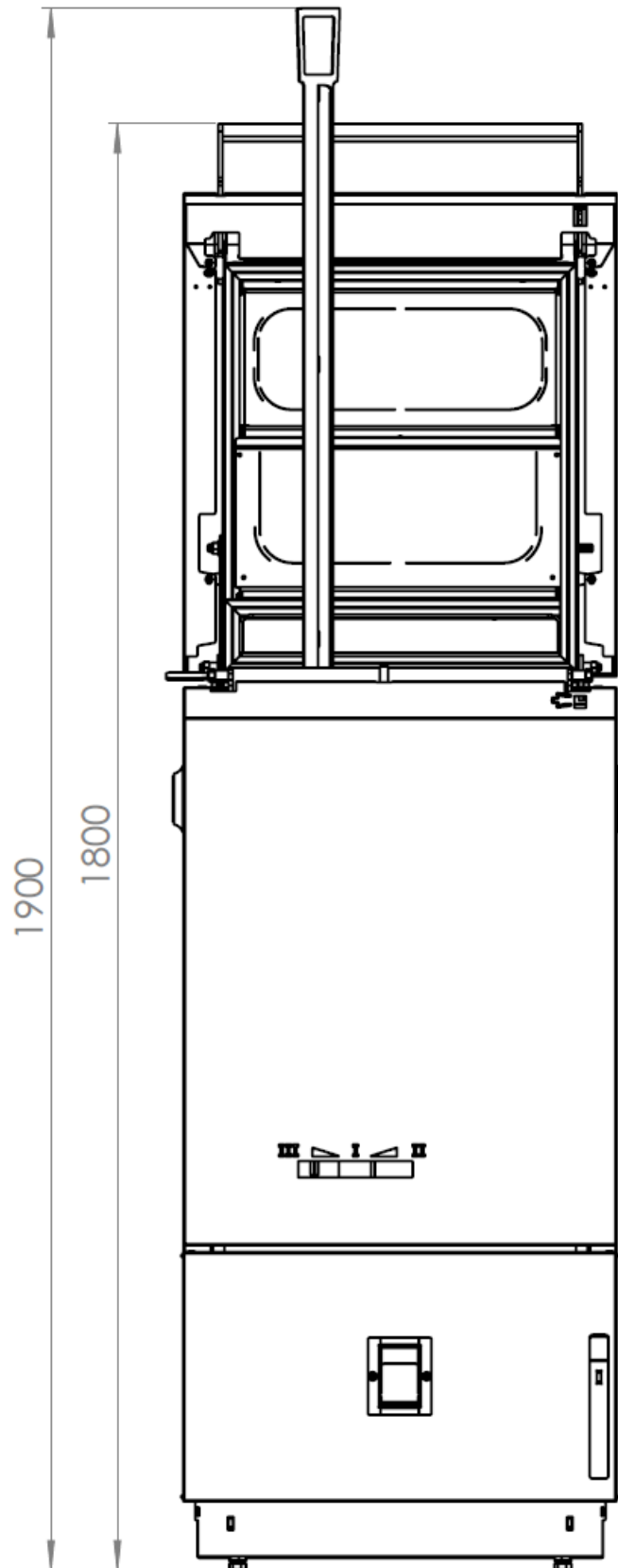
TECHNICKÝ LIST KOTLE: BLAZE PRAKTIK COMBI

Typ kotle		BPC 25	BPC 40
Jmenovitý výkon dřevo/pelety	kW	25/15	40/20
Minimální výkon dřevo/pelety	kW	7 / 4	12 / 6
Třída energetické účinnosti		A+	A+
Regulovatelnost výkonu kontinuálním provozem	kW	7 - 25	12 - 40
Spotřeba paliva při jmenovitém výkonu			
- dřevo	kg h ⁻¹	6,2	9,4
- pelety	kg h ⁻¹	4,5	4,5
Doba hoření plné vsázky paliva při jmenovitém výkonu			
- měkké dřevo	h	2	2
- tvrdé dřevo	h	3	3
Třída kotle dle ČSN EN 303-5		5	
Ekodesign		ano	
Účinnost			
- nominální výkonu dřevo/pelety	%	88,6 / 94,2	93,3 / 94,2
- minimální výkonu dřevo/pelety	%	91,5 / 91,6	94,5 / 93,1
Sezónní energetická účinnost - dřevo/pelety	%	78/85	82/81
Elektrický příkon			
- jmenovitý výkon	W	36	47
- pohotovostní stav	W	3	3
Minimální tepelná ztráta vytápěného objektu	kW	20	35
Maximální tepelná ztráta vytápěného objektu, kde je kotel jediný zdroj tepla		25	40
Minimální provozní tah komína	mbar	0,05	
Obsah CO ₂ nominální výkonu dřevo/pelety	CO ₂ %	10,26/11,95	13,61/12,59
Obsah CO ₂ minimální výkonu dřevo/pelety	CO ₂ %	7,25/8,11	14,47/8,60
Teplota spalin			
- při jmenovitém výkonu dřevo	°C	160*	160*
- při jmenovitém výkonu pelety		110*	110*
- Při minimálním výkonu 30 %	°C	110*	110*
- Při minimálním výkonu pelety	°C	90*	90*
Minimální teplota vratné vody do kotle v případě absence integrovaného směšování	°C	50	50
Minimální teplota vratné vody do kotle s integrovaným směšováním	°C	20	20
Hmotnostní průtok spalin na výstupu při jmenovitém výkonu dřevo/pelety	kg · s ⁻¹	0,019/0,0092	0,022/0,0118
Hmotnostní průtok spalin na výstupu při minimálním výkonu 50% dřevo/pelety	kg · s ⁻¹	0,007/0,0040	0,008/0,0052
Průměr kouřovodu	mm	150	
Objem příkladací komory	dm ³	80	120
Rozměry kotle: šířka x hloubka x výška	mm	530 x 958 x 1200	714 x 958 x 1200
Rozměr příkladacího otvoru	mm	355 x 355	540 x 355
Přípojky kotle: - topná voda	Js	G 6/4"	
- vratná voda	Js	G 6/4"	
Připojovací napětí		1 PEN 230V / 0,5A / ~ 50 Hz	
Prostředí		základní AA5 / AB5	
Elektrické krytí		IP 20	
Nejvyšší dovolený provozní tlak	bar	3,0	
Zkušební tlak pro zkoušku typu	bar	6,0	
Rozsah regulace teploty výstupní vody	°C	70 - 95	
Nejvyšší dovolená provozní teplota	°C	95	
Hydraulická ztráta kotle při Δ T = 20 K	mbar	0,3	0,8
Maximální hladina hluku	dB	55	
Obsah vodního prostoru	dm ³	40	55
Hmotnost	kg	330	440

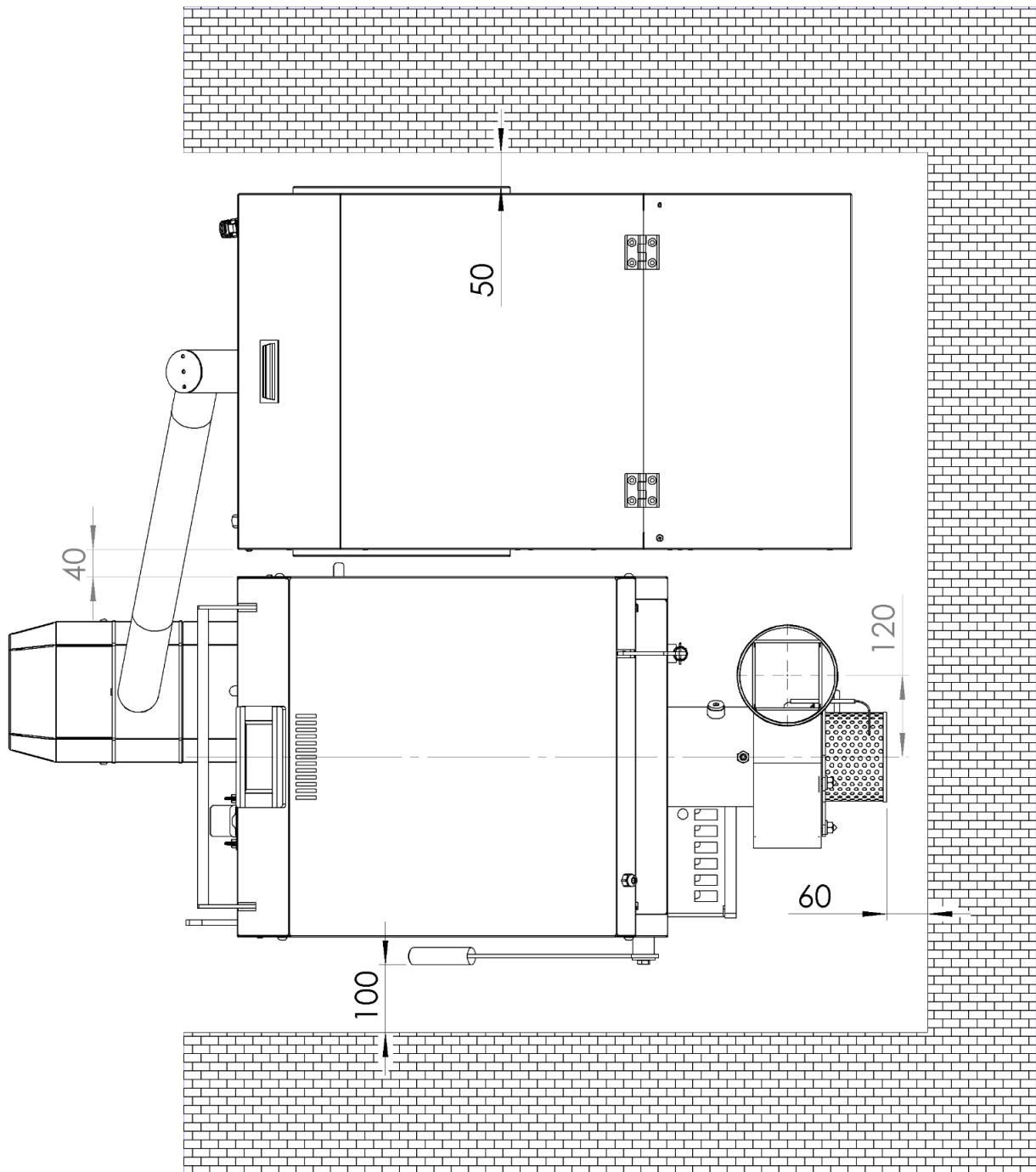
	BPC 25	BPC 40
	dimension(mm)	dimension(mm)
A	Ø147	Ø147
B	1193	1193
C	1104	1288
D	544	544
E	530	714
F	1294	1294
G	1417	1417
H	45°	45°
I	G 6/4"	G6/4"
J	G1/2"	G1/2"
K	956	956
L	937	937
M	367	367
N	127	127
O	127	127



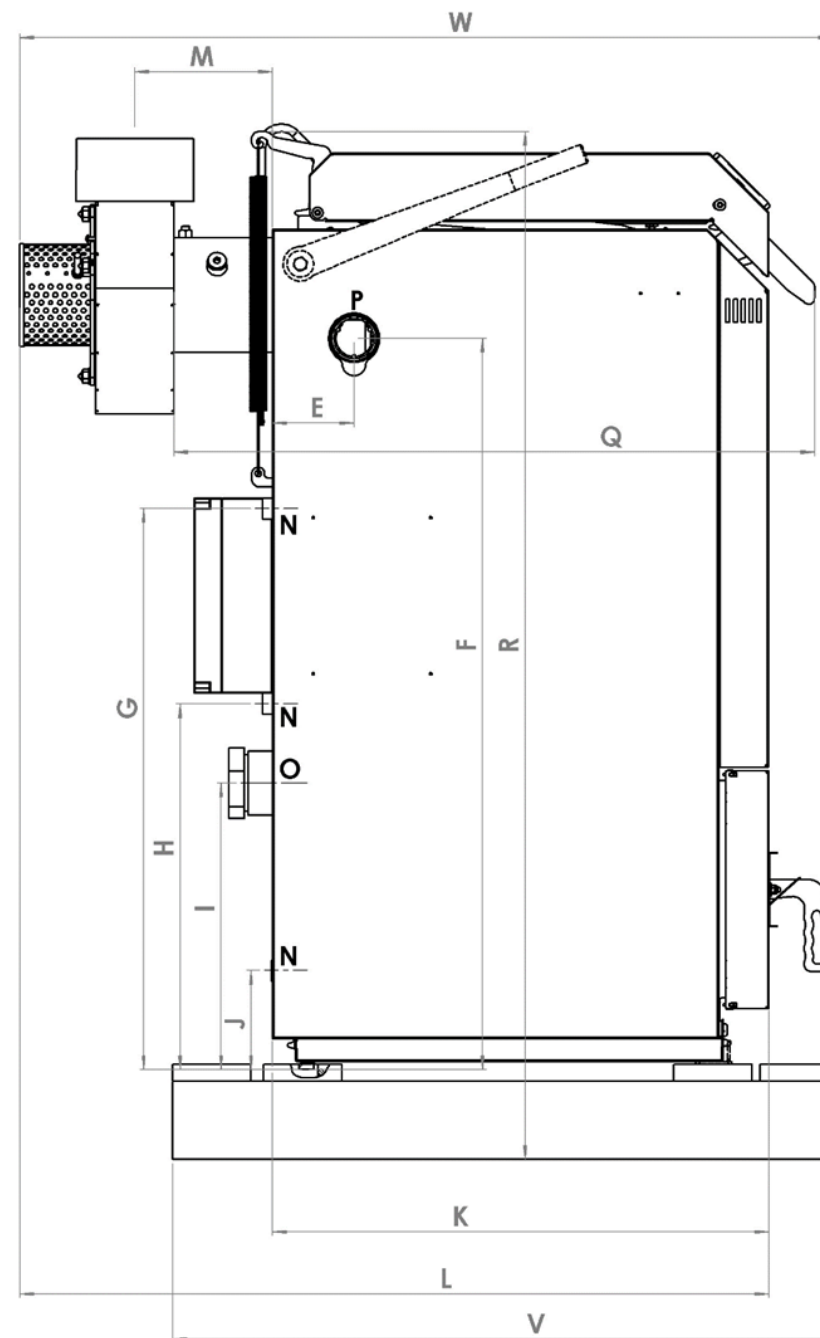
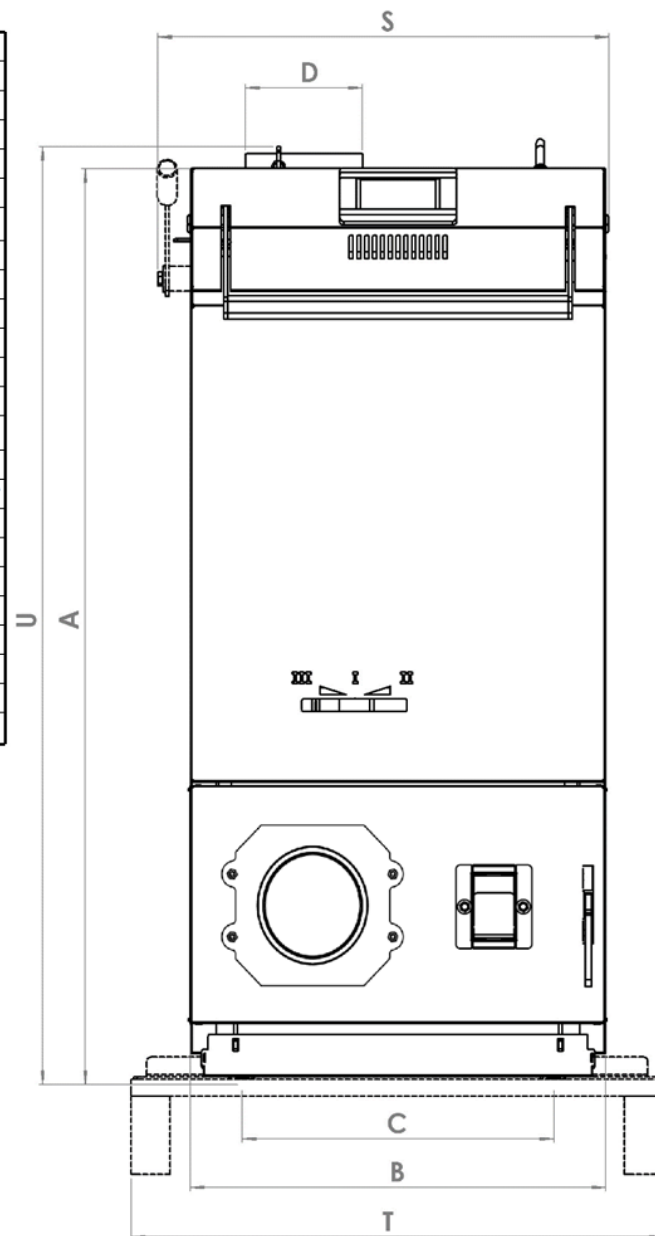




Rozměry a odstup od stěn (umístění v kotelně)



	BC15	BC20	BC25	BC30
A	1200	1200	1200	1200
B	530	530	714	714
C	400	400	585	585
D	Ø149	Ø149	Ø149	Ø149
E	104	104	104	104
F	940	940	940	940
G	719	719	719	719
H	469	469	469	469
I	368	368	368	368
J	128	128	128	128
K	634	634	634	634
L	955	955	955	955
M	176	176	176	176
N	G1/2"	G1/2"	G1/2"	G1/2"
O	G2 1/2"*	G2 1/2"*	G2 1/2"*	G2 1/2"*
P	G 6/4"	G 6/4"	G 6/4"	G 6/4"
Q	818	818	818	818
R	1317	1317	1317	1317
S	576	576	760	760
T	684	684	868	868
U	1202	1202	1202	1202
V	850**	850**	850**	850**
W	1038	1038	1038	1038



* vstup studené vody do kotle redukovaný redukcí na 6/4"

** maximální přepravní rozměr po sundání ventilátoru