



NÁVOD K OBSLUZE A INSTALACI KOMBINOVANÉHO KOTLE NA DŘEVO A PELETY

HYBRID BIOMASS 13

HYBRID BIOMASS 18

HYBRID BIOMASS 25

HYBRID BIOMASS 33

BLAZE HARMONY s.r.o.

Trnávka 37, 751 31 Lipník nad Bečvou

Česká republika

E-mail: info@blazeharmony.com, www.blazeharmony.com

Vydání: 2020/04

Vážený zákazníku,

gratulujeme vám k volbě a nákupu kotle značky BLAZE HARMONY, model Hybrid BIOMASS. Stáváte se tím uživatelem kotle špičkových parametrů. Aby vám kotel dobře, spolehlivě a dlouho sloužil, obsluhujte ho v souladu s pokyny návodu k obsluze, pozornost věnujte především kap. 6, 7 a 8.

Velice si vážíme Vámi projevené důvěry a budeme rádi za zpětnou vazbu k provozu a obsluze kotle.

Tento kotel byl schválen pro provoz ve státech EU Strojírenským zkušebním ústavem, s.p. notifikovaná osoba ES 1015, autorizovaná osoba 202, Brno na základě certifikátu č. B-30-01054-20 ze dne 19. 6. 2020.

V souladu s NV č. 176/2008 Sb., příloha 1, bod 1.7.4. se jedná o

PŮVODNÍ NÁVOD K POUŽITÍ.

Copyright 2017 BLAZE HARMONY s.r.o.

Všechna práva vyhrazena.

Veškerý text, obrázky jsou předmětem autorského práva a další ochrany duševního vlastnictví.

Tiskové chyby vyhrazeny.

1	Použití a přednosti kotle	5
1.1	Použití a přednosti peletového hořáku	6
2	Technické údaje kotle	8
3	Předepsaná paliva pro kotel	9
4	Popis kotle	10
4.1	Konstrukce kotle.....	10
4.2	Popis funkce – spalování dřeva	11
4.3	Provoz s lambda sondou	11
4.4	Popis funkce – spalování pelet	11
4.5	Schéma hořáku.....	13
4.6	Schéma kotle	14
5	Montáž a instalace kotle.....	17
5.1	Umístění kotle	17
5.2	Připojení ke komínu	17
5.3	Instalace peletového hořáku	17
5.4	Zajištění přívodu vzduchu ke kotli	18
5.5	Instalace a provoz lambda sondy	18
5.6	Návrh otopné soustavy, připojení	18
5.6.1	Zapojení vstupu a výstupu:.....	18
5.6.2	Velikost akumulární nádrže:.....	18
5.6.3	Proč nemusí být v okruhu kotel-nádrž směšování:.....	19
5.6.4	Proč se do okruhu kotel-nádrž umísťuje zpětná klapka:.....	19
5.6.5	Zapojení kotel - akumulární nádrž se samotížnou cirkulací (bez čerpadla):.....	19
5.6.6	Zapojení kotel-akumulární nádrž s nucenou cirkulací (s čerpadlem)	19
5.6.7	Zbytkový výkon kotle	20
5.6.8	Nejvhodnější způsob odvedení zbytkového tepla	20
5.6.9	Další způsoby odvedení zbytkového tepla	20
5.6.10	Voda	20
5.6.11	Otevřená expanzní nádoba	20
5.6.12	Zapojení kotle do stávajícího systému	20
5.7	Schéma zapojení	21
5.7.1	Schéma č. 1 – samotížné zapojení kotel-nádrž	21
5.7.2	Schéma č. 2 – kombinované zapojení kotel – nádrž, s čerpadlem v ejektoru	22
5.7.3	Schéma č. 3 – kombinované zapojení kotel – nádrž, čerpadlo v ochozu se zpětnou klapkou.....	23
5.7.4	Schéma č. 4 – nucené zapojení se samotížným havarijním dochlazováním	24
5.7.5	Schéma č. 5 – Nucený okruh kotel – nádrž	25
5.8	Zapojení samočinného dochlazování	26
5.9	První spuštění a nastavení hořáku	26
5.10	Elektrické připojení	27
6	Obsluha kotle uživatelem	27
6.1	Zátop	27
6.2	Příkládání.....	28
6.3	Množství příkládaného paliva, intervaly příkládání	29
6.4	Nastavení požadovaného výkonu	29
6.5	Nastavení automatického stáložáru.....	29
6.6	Kontrola a seřízení spalování.....	30
6.7	Odstraňování popela, čištění výměníku	32
6.8	Bezpečný provoz hořáku	33
6.9	Odstavení kotle z provozu	34
6.10	Provozní kontrola a údržba	34
7	Možné závady a jejich řešení	35
7.1	Přetopení kotle.....	35
7.2	Výpadek elektrického proudu během provozu	35
7.3	Provoz kotle bez elektrického proudu.....	35
7.4	Další závady a jejich řešení	36
8	Servis a údržba hořáku.....	38
8.1	Čištění provzdušňovací rotační komory hořáku	38
8.2	Nastavení proudění vzduchu do spalovací komory.....	41
8.3	Mazání ložisek rotačního mechanismu	42

8.4	Výměna zapalovací spirály	45
9	Další informace	46
9.1	Vlastnosti různých druhů paliv	46
9.2	Spotřeba paliva – četnost přikládání.....	46
9.3	Tepelná ztráta objektu - způsoby stanovení	47
10	Bezpečnostní pokyny	47
11	Likvidace přepravního obalu	48
12	Likvidace kotle po skončení jeho životnosti.....	48
13	Volitelné příslušenství ke kotlům Hybrid BIOMASS	49
14	Související normy	50
15	Záruční podmínky	51
16	UPOZORNĚNÍ!	52
17	Příloha k záručnímu listu pro zákazníka - uživatele	53
18	Prohlášení o shodě kotlů BLAZE HARMONY	54
19	Prostor pro vaše poznámky	55

1 Použití a přednosti kotle

Použití kotle:

Teplovodní kombinované kotle Hybrid BIOMASS jsou určeny pro efektivní, ekologické a komfortní vytápění rodinných domků, bytových jednotek, chat, kancelářských budov, malých provozoven a jiných objektů.

Kotel HYBRID BIOMASS 13 je určen pro vytápění objektů, jejichž tepelná ztráta nepřesahuje 15kW.

Kotel HYBRID BIOMASS 18 je určen pro vytápění objektů, jejichž tepelná ztráta nepřesahuje 20kW.

Kotel HYBRID BIOMASS 25 je určen pro vytápění objektů, jejichž tepelná ztráta nepřesahuje 28kW.

Kotel HYBRID BIOMASS 33 je určen pro vytápění objektů, jejichž tepelná ztráta nepřesahuje 35kW.

Kotle Hybrid BIOMASS jsou určeny pro spalování kusového dřeva a dřevěných pelet.

Přednosti kotle:

- **Výborný poměr cena/výkon**
 - Kotel je vybaven patentovaným systémem integrovaného směšování, které nahrazuje standardní ochranu zpátečky. Proto lze realizovat samotižné zapojení se akumulací nádrží a není nutná nákladná mísící armatura (např. typu Laddomat), čerpadlo, systém havarijního dochlazování. Tento způsob zapojení umožňuje provoz kotle i při výpadku elektřiny.
 - Patentovaný systém detekce stáložárny vrstvy paliva spolu s ostatními progresivními prvky (jako je vícepásmový přívod primárního vzduchu do příkladací komory, teplá příkladací komora, způsob řízení výkonu, předehřátý sekundární vzduch, atd.) zabezpečuje rovnoměrné hoření, kvalitní regulovatelnost a dlouhodobé udržení stáložáru. To umožňuje dosáhnout stejného komfortu obsluhy (počet roztápění) i s akumulací nádrží o polovičním objemu, než jaký je nutný pro běžné kotle (bez regulovatelnosti).
 - Patentovaný systém 3 pásmového přívodu vzduchu umožňuje spalování paliv různých vlastností.
- **Nízké provozní náklady**
 - Úspora paliva je dosažena mimo jiné speciální konstrukcí **mechanických turbulátorů**, kterými je výměník udržován v čistotě, bez usazenin. Unikátní konstrukce kotle zajišťuje nízkou teplotu spalin a vysokou účinnost kotle. Použitím těch nejvyšších izolací jsou minimalizovány ztráty tepla do kotelny.
 - Úspora elektřiny - způsobilost k samotižnému zapojení (bez čerpadla a směšovací armatur) šetří náklady na elektřinu.
 - Úspora za servis a údržbu - progresivní koncepční prvky (např. dělené žárové tvarovky z jakostní keramiky, vodou chlazený strop spalovací komory, dvojité těsnící šňůry apod.) zajišťují uživateli nízké náklady na díly podléhající opotřebení.
- **Kvalitní spalování**
 - Originální konstrukce spalovacího prostoru a patentovaný systém 3 pásmového přívodu spalovacího vzduchu je unikátním řešením, kdy palivo odhořívá rovnoměrně konstantním výkonem (palivo nenahoří v celém objemu nasyčky, ale odhořívá jen ve spodní vrstvě).
 - Kotel má unikátní konstrukci příkladacího prostoru, systémem tzv. „kompaktní teplé komory“, kde stěny příkladací komory jsou zcela oddělené od vody a navíc teplotně izolované. Nedochází tedy k nadměrnému ochlazování paliva a spalování je proto kvalitní i při nízkém výkonu i u paliv s větším podílem vlhkosti.
 - Regulátor vyhodnocuje okamžitý výkon kotle a zajišťuje, že kotel pracuje v pásmu výkonů s kvalitním spalováním a vysokou účinností.
- **Dlouhá životnost**

- Při zplyňování dřeva vznikají organické kyseliny (kyselina octová, aj.). U běžných kotlů (z ocelových plechů nebo litiny) tyto kyseliny kondenzují na stěnách příkladací komory a způsobují chemickou korozi, která velmi zkracuje životnost kotle. Použitý systém kompaktní teplé příkladací komory tento problém zcela odstraňuje, protože komory mají vyšší teplotu, což zabraňuje kondenzaci. Životnost kotlů této koncepce je výrazně vyšší, než u kotlů na dřevo bez podobné ochrany.
 - Patentovaný systém integrovaného směšování vody zajišťuje, že teplota ostatních teplosměnných ploch, které jsou ve styku se spalinami, je za provozu vyšší než rosný bod spalin (60°C). Jedná se tedy o dokonalou ochranu teplosměnných ploch výměníku před nízkoteplotní korozi.
- **Komfort obsluhy**
 - Díky výtečné regulovatelnosti a patentovanému systému automatického stáložáru je počet roztápění v kotli za sezónu několikanásobně menší než u běžných kotlů. Detekční rameno přesně a spolehlivě vyhodnotí kdy je optimální vrstva zbytkového paliva pro přepnutí do stáložární odstávky. To zajistí maximální čas pro další přiložení bez nutnosti nového zátopu. Pokud i tak dojde k vyhasnutí, zůstává v topeništi ideální zátopová vrstva dřevěného uhlí, kterou stačí pouze zapálit (např. kouskem papíru) a následně již přiložit běžné dříví. Nutnost běžného roztápění (tj. vybírání popela se zbytky paliva z příkladací komory a roztápění pomocí třísek) tak v provozu zcela odpadá.
 - Není potřeba odstraňovat popel ze dna příkladací komory. Po šikmých stěnách dna se popel průběžně sesouvá do spalovací komory.
 - Dlouhá doba hoření (až 8 h na redukovaný výkon), postačí přikládat průměrně 2-3x denně.
 - Vzhledem ke kvalitnímu spalování obvykle stačí provádět odstraňování popela v průměru jednou za 2 týdny provozu. Propracovaná konstrukce kotle umožňuje snadné a časově nenáročné odstraňování popela a čištění výměníku. Pohyblivé turbulátory, ovládané pákou na boku kotle, zcela odstraňují nutnost ručního čištění hlavního zadního spalinového výměníku.
 - Výkonný odtahový ventilátor společně s odsávací štěrbinou v příkladacím otvoru zabezpečují, že nedochází k zakuřování kotelny při přikládání a zátopu.
 - Odtahový ventilátor omezuje na minimum prašnost při odstraňování popela a čištění kotle.
 - Teplá příkladací komora zajišťuje vyšší teplotu stěn a nedochází k nepříjemnému usazování dehtu v příkladací komoře.
 - Průzor s dvojitým keramickým sklem umožňuje obsluze snadno kontrolovat stav hoření a pomocí jednoduché regulace sekundárního vzduchu vylepšit spalování. S lambda sondou a řídicím modulem probíhá regulace sekundárního vzduchu automaticky (volitelné).
 - Kotel lze (omezeně) provozovat i při výpadku elektrického proudu pouze na komínový tah (viz kap. 7.3).
 - **Provoz s lambda sondou**
 - Lambda sonda osazená v kouřovodu kontroluje obsah zbytkového kyslíku ve spalinách
 - Na základě informací od lambda sondy regulátor pomocí servopohonu pohybuje clonou řízení spalovacího vzduchu a tím udržuje požadovanou hodnotu zbytkového kyslíku ve spalinách. Tím je zajištěno co nejvyšší kvalita spalování a tím pádem je snížena spotřeba paliva.

1.1 Použití a přednosti peletového hořáku

- Série hořáků BLAZE HARMONY XS je určena pro spalování tuhých paliv, ve formě pelet, v různé jakosti a velikosti (dle specifikace v kapitole 3).

- Činnost hořáku je automatická a nevyžaduje dohled. Hořák je spouštěn automaticky na základě parametrů nastavených v řídicí jednotce.
- Použitý systém rotační spalovací komory zabraňuje přilnavosti strusky, která vzniká během spalování ve spalovací komoře. Cyklickým otáčením je zajištěn posun strusky vpřed, až k následnému odstranění ze spalovací komory.
- Chybějící přilnavost usnadňuje proces čištění hořáku a významně ovlivňuje jeho životnost. Spalované palivo je provzdušňováno po celé délce spalovací komory a dodatečně promícháváno díky rotační spalovací komoře, což zintenzivňuje spalovací proces a umožňuje dokonalé spalování přiváděného paliva.
- Hořák je ekologické zařízení, které spaluje palivo z obnovitelných zdrojů. Vyznačuje se také velmi nízkou spotřebou elektrické energie.
- Hořák je ovládán nejmodernější řídicí jednotkou, která zajišťuje optimální dávkování paliva, dle požadavků uživatele a plynulou regulaci výkonu.
- Hořák je vybaven bezpečnostním zařízením, které v případě přehřátí, nebo vyhasnutí plamene ve spalovací komoře, přeruší dodávku paliva.

2 Technické údaje kotle

Tabulka 1. Rozměry a technické parametry kotle

Typ kotle		HB13	HB18	HB25	HB33
Hmotnost	kg	380	430	580	580
Obsah vodního prostoru	dm ³	45	50	60	60
Průměr kouřovodu	mm	150			
Objem příkladací komory	dm ³	70	100	150	150
Rozměry kotle: šířka x hloubka x výška	mm	590 x 910 x 1190	590 x 910 x 1390	750 x 910 x 1390	750 x 910 x 1390
Rozměr příkladacího otvoru	mm	365 x 250		548 x 250	
Nejvyšší dovolený provozní tlak	bar	3,0			
Zkušební tlak pro zkoušku typu	bar	6,0			
Rozsah regulace teploty výstupní vody	°C	70 - 95			
Min. provozní teplota vratné vody do kotle	°C	20			
Nejvyšší dovolená provozní teplota	°C	95			
Hydraulická ztráta kotle při $\Delta T = 20$ K	mbar	0,2	0,3	0,5	0,8
Maximální hladina hluku	dB	55			
Minimální provozní tah komína	mbar	0,10			
Maximální provozní tah komína	mbar	0,40			
Přípojky kotle: - topná voda	Js	G 6/4"			
- vratná voda	Js	G 6/4"			
Připojovací napětí		1 PEN 230V / 0,5A / ~ 50 Hz			
Prostředí		základní AA5 / AB5			
Elektrické krytí		IP 20			
Třída energetické účinnosti		A+	A+	A+	A+

Tabulka 2. Tepelně technické parametry kotle

Typ kotle		HB13	HB18	HB25	HB33
Jmenovitý výkon dřevo/pelety	kW	12/16,7	18/18	25/25	33/33
Regulovatelnost výkonu - dřevo	kW	7 – 12	10 – 18	15 – 25	16 – 33
Regulovatelnost výkonu - pelety	kW	5-16,7	5,3-18	7,5-25	9,5-34
Spotřeba paliva při jmenovitém výkonu	kg . h ⁻¹	3,3	5	7	9,5
Doba hoření plné vsázky paliva při jmenovitém výkonu					
- měkké dřevo	h	4	4	4	3
- tvrdé dřevo	h	5 - 6	5 – 6	5 – 6	4 - 5
Třída kotle dle ČSN EN 303-5		5			
Ekodesign		ano			
Teplota spalin					
při jmenovitém výkonu	°C	135*	135 *	135*	145*
při výkonu 7/10/15/16 kW	°C	105*	105 *	105*	115*
Účinnost dřevo/pelety	%	92/91,9	92/92,1	92/90,8	91/88,8
Hmotnostní průtok spalin na výstupu při jmenovitém výkonu	kg . s ⁻¹	0,008	0,012	0,017	0,012
Elektrický příkon při jmenovitém výkonu	W	38	40	40	45
Elektrický příkon v pohotovostním stavu	W	2	2	2	2
Požadovaný objem akumulární nádrže	dm ³	700-1500**	1000-2000**	1500-3000**	2000-4000**
Maximální tepelná ztráta *** vytápěného objektu kde je kotel jediný zdroj tepla	kW	15	20	30	35
Provozní režim kotle		Nekondenzující			
Kategorie kotle		1			

* platí pro čistý výměník (při obvyklém zanesení teplota spalin vyšší o 10 – 20 °C)

** určení objemu akumulární nádrže je popsáno v kapitole 5.5.

*** stanovení tepelné ztráty objektu je popsáno v kapitole 9.3.

3 Předepsaná paliva pro kotel

Záručním palivem pro kotel BLAZE HARMONY je palivo uvedeno v tab. č. 3. Jedná se o palivo použité při certifikaci kotle.

Tabulka 3. Záruční palivo

Typ paliva dle ČSN EN 303-5		A – Biomasa Kulatina	C1 – Dřevní pelety
Průměr	[mm]	max. 150	6-8
Délka	[mm]	330*/500**	3,15-40
Obsah vody	[%]	max. 20	<10%
Obsah popela	[%]	max. 1,5	<0,7
Výhřevnost	[MJ.kg ⁻¹]	min. 14	16,5-19

* platí pro HB13 a HB18 **platí pro HB25 a HB33



POZOR! Špatná kvalita paliva může výrazně negativně ovlivnit výkon a emisní parametry kotle.

Další užitečné informace k palivu – viz kap. 8.

4 Popis kotle

4.1 Konstrukce kotle

Konstrukce kotle odpovídá požadavkům dle:

ČSN EN 303-5 : 2013 - Kotle pro ústřední vytápění - Část 5: Kotle pro ústřední vytápění na pevná paliva, s ruční nebo samočinnou dodávkou, o jmenovitém tepelném výkonu nejvýše 500 kW - Terminologie, požadavky, zkoušení a značení.

Kotel BLAZE HARMONY je založen na principu dvoustupňového spalování, při kterém dochází ke zplyňování paliva s následným hořením vznikajících plynů.

Kotlové těleso (5) je svařeno z ocelových plechů o tloušťce 4 a 5 mm. Stěny příkládací komory (1) jsou opatřeny ocelovým ochranným pláštěm (6) z několika segmentů, vzájemně spojených zámkovými spoji. Ve spodní části tvoří boční stěny příkládací komory keramické obklady (43). Dno příkládací komory má tvar trychtýře a je vyložené keramickými tvarovkami (22, 51**). Tryska (21) ústí slučovačem (44) do spalovací komory (2), která je rovněž vyložena keramickými tvarovkami (28, 26). V trysce je umístěna žárová mřížka (50). U kotlů 25, 33kW jsou trysky dvě. Teplosměnné plochy kotle jsou tvořeny bočními tahy (3) za tvarovkami spalovací komory a zadním výměníkem (4), tvořeným 5*, 7** samostatnými kanály.

Kotel je opatřen izolací z minerálních vláken o tloušťce 30 mm. Vnější povrch tvoří kryty z ocelového plechu o tloušťce 1 mm. Čelní stěna kotle obsahuje průzor (20) s keramickým sklem.

Ovládací panel regulátoru (18) je umístěn na horních dvířkách. Samotná řídicí jednotka (7) je umístěna na zadní stěně kotle v elektro rozvaděči.

V přední části kotle pod čelním krytem je umístěn panel rozvodu vzduchu (31). V jeho spodní části jsou 3 přívodní otvory spalovacího vzduchu (40, 41, 42), opatřeny klapkami (19), vzájemně spojenými osou z ploché oceli. Otvory jsou opatřeny přesuvnou clonou pro regulaci poměru sekundárního vzduchu (9).

V příkládací komoře (1), je umístěno detekční rameno (13) stáložárné vrstvy s osou otáčení v čelní stěně příkládací komory. S detekčním ramenem (13) je pevně spojeno vyvažovací rameno (48) umístěné v prostoru panelu rozvodu vzduchu (31). Pod vyvažovacím ramenem (48) je umístěno čidlo detekce (37) stáložáru a přítlačný mechanismus tvořený hřídelkou s přítlačným ramenem (46), která je táhlem (47) propojena s příkládacími dvířky (11).

Zadní spalínový výměník (4) obsahuje turbulátory (32), které tvoří lišty s čistícími segmenty zavěšené na pohyblivé kulise. Kulisa je spojena dvojicí ramen, která jsou na jedné hřídeli s ovládací pákou (33).

Vstupní nátrubky vody (16) ústí do svodného kanálu opatřeného průtočným otvorem s termostatem (34), který reguluje množství vody proudící do rozvaděče (39), odkud voda množstvím malých otvorů vstupuje do vodního prostoru kotle. Termostat (34) je nastaven na 60°C, a je umístěn pod zaplombovaným víčkem v čelní stěně kotle.

Kotel se dodává se spodními dvířky namontovanými na levé straně (panty na levé straně). Dvířka lze dodatečně přemontovat na pravou stranu.

Odtahový ventilátor (8) je možné natočit tak, že hrdlo spalin (15) ústí libovolným směrem.

Příkládací horní dvířka jsou vybavena bezpečnostní aretací (27), jejich těsnost je po zavření zajištěna dvojitou těsnící šňůrou.

Ovládací panel regulátoru (18) je umístěn na horních dvířkách. Samotná řídicí jednotka (7) je umístěna na zadní stěně kotle. Pro zajištění lepšího přístupu je možné řídicí jednotku (7) připevnit na libovolnou boční stěnu kotle či na stěnu kotelny. Regulátor (7) řídicí panel (18) jsou vzájemně propojeny datovým vodičem.

Regulátor umožňuje ekvitermní řízení topných okruhů na základě venkovní teploty, ovládání čerpadel, zapojení prostorového termostatu a venkovního čidla teploty (viz první schéma zapojení). Další funkce (více směšovacích

topných okruhů, atd.) je možné připojením rozšiřujícího modulu. Součástí standardní dodávky je spalinové čidlo, čidlo teploty kotle a čidlo teploty akumulací nádrže.

4.2 Popis funkce – spalování dřeva

Otevřením příkládacích dvířek se aktivuje čidlo (14) a ventilátor (8) se sepne na plný výkon. Pokud je v kotli žhavá vrstva, obsluha doloží příkládací komoru palivem. Pokud je zbytková vrstva uhaslá, slouží jako zapalovací palivo a před přiložením paliva se na ni vhodí např. zapálený papír. Zavřením dvířek kotel přejde do provozu. (Spalinový ventilátor vytvoří v kotli podtlak, který otevře klapky na vstupech vzduchu (40, 41, 42). Předsoušecí vzduch, vstupuje do rozvodného panelu (31) otvorem vpravo (42), stoupá kanálem v rozvodném panelu, prostupuje otvorem v horní části tělesa a podélným otvorem (49) se přivádí nad vrstvu paliva. Jeho účinkem se urychluje vysoušení a nahořívání vrstvy paliva. Sekundární vzduch vstupuje do rozvodného panelu (31) otvorem uprostřed (41), odsud proudí kruhovým kanálem do dutiny v tělese dna příkládací komory, ze kterého se řadou otvorů přivádí do kanálků v spodní straně tvarovek (36, 22), kde se předežívá a vystupuje do trysky (21). Primární vzduch vstupuje do rozvodného panelu (31) otvorem vlevo (40), odsud otvorem v tělese proudí pod dno příkládací komory, dále stoupá zadními kanálky tvarovek (43) za ochranný plášť příkládací komory (6) a odtud vystupuje předními drážkami tvarovek (43) do spodní vrstvy paliva. Jeho účinkem dochází k primárnímu hoření paliva (zplyňování). Vznikající dřevoplyn proudí tryskou (21), do slučovače (44) kde se mísí se sekundárním vzduchem - dochází k spalování plynných složek (sekundárnímu spalování) v prostoru spalovací komory (2). Žhavé kouřové plyny prochází postupně bočním (3) a zadním (4) výměníkem, kde předávají své teplo ohřívání vodě. Ochlazené spaliny nasává spalinový ventilátor (8) a vytlačuje je odtahovým hrdlem (15) do komína.

Popel se sesouvá do spalovací komory (2), odkud se odstraňuje občasným vybíráním.

Otáčky ventilátoru řídí regulátor podle teploty vody a spalin a aktuálního požadavku výkonu.

Když palivo dohoří na základní vrstvu, palivo přestane přitlačovat detekční rameno (37) a to se vykloní směrem do příkládací komory, což detekuje čidlo (37). Následně kotel přepne do stáložárné odstávky. Během odstávky se do základní vrstvy v pravidelných intervalech zapíná ventilátor, tak aby se ještě několik hodin udržela žhavá. Po dohoření dřeva může být automaticky spuštěn peletový hořák a to na základě parametrů nastavených v řídicí jednotce.

Při otevření příkládacích dvířek se samočinně sklopí detekční rameno (13), aby nebránilo přikládánímu palivu. Toto sklopení zajišťuje přitlačné rameno (46), propojené táhlem (47) s příkládacími dvířky.

Termostat (34) omezuje průtok vody tak, aby teplota teplosměnných ploch byla vyšší než 60°C.

4.3 Provoz s lambda sondou

Při provozu kotle s lambda sondou je přiváděný spalovací vzduch řízen automaticky. V kouřovodu je instalována lambda sonda, která zjišťuje množství zbytkového kyslíku ve spalinách. Na základě této hodnoty je pomocí servopohonu automaticky posouváno clonou (8), která zajišťuje udržení optimálního množství zbytkového kyslíku ve spalinách a to způsobuje co nejefektivnější spalování kusového dřeva, což vede k značné úspoře paliva.

4.4 Popis funkce – spalování pelet

Hořák BLAZE HARMONY XS je sestaven z jednotlivých modulů. Komponenty, které jsou vystaveny vysokým teplotám, jsou vyrobeny z nerezového - žáruvzdorného plechu. Ostatní prvky hořáku jsou chráněny pozinkováním, nebo barvou. Vnější podavač paliva (8) je vyroben z nerezové trubky nebo z trubky ošetřené barvou.

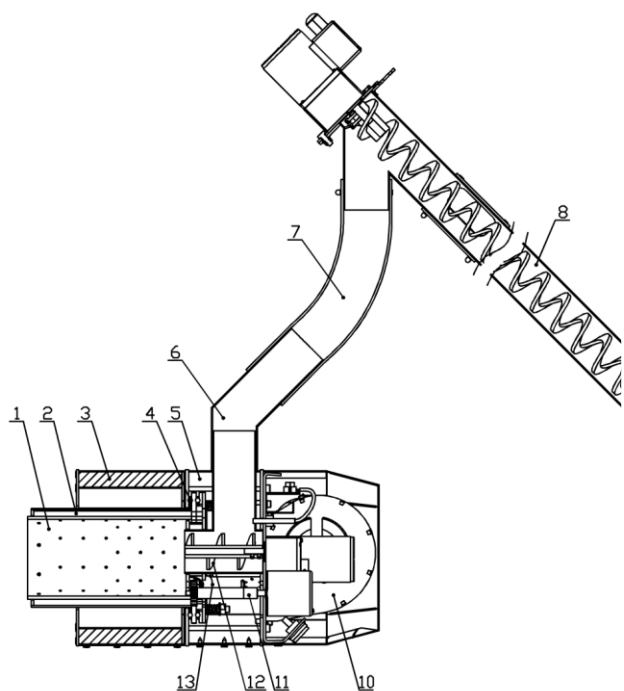
Hořák se skládá ze základních komponentů, které jsou znázorněny na obr. 1.

Činnost hořáku je zahájena dodávkou paliva z externího zásobníku (9), šnekovým podavačem (8), připojeným se samotným hořákem. Následně je dávka paliva posunuta šnekovým podavačem (12) do spalinové komory (1). Po přísunu dostatečné dávky paliva do spalovací komory následuje jeho zapálení keramickou spirálou (13). Po zapálení přejde hořák do režimu běžného provozu, dle předem definovaných parametrů. Vzduch, který je nezbytný pro spalování paliva, je dodáván ventilátorem (10), přes provzdušňovací komoru do spalovací komory a určité množství vzduchu proudí přes komoru pro zapalovací spirálu. Přívod vzduchu do hořáku je umístěn v jeho spodní části. Během práce hořáku následuje cyklické otáčení spalovací komory, společně s vnější trubkou (2), realizováno prostřednictvím

pohonu (11). Frekvence otáčení je nastavitelná. Produkty spalování jsou přesunuty do přední části hořáku a jsou hromaděny v dolní komoře kotle.

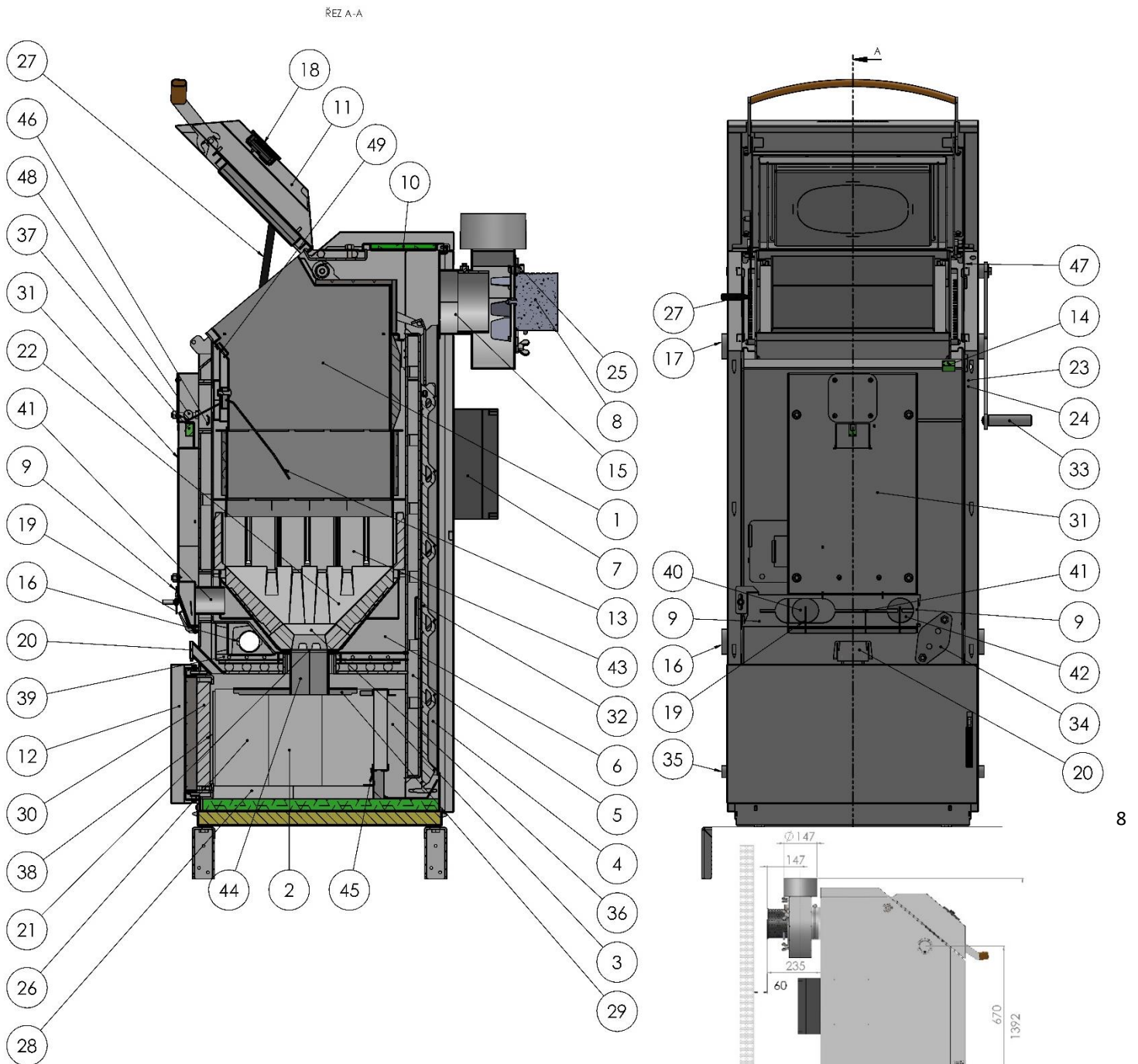
Provoz hořáku je plně automatický a nastavitelný. Palivo je automaticky dávkováno ze zásobníku v závislosti na požadovaném tepelném výkonu. V případě dosažení nastavených hodnot, přejde hořák do pohotovostního režimu. Přejed z pohotovostního režimu do pracovního režimu je také automatický a hořák přejde do režimu zapalování a následně do běžného provozu. Množství potřebného vzduchu pro hoření úzce souvisí s množstvím dodaného paliva, což zajišťuje optimální spalování a nezpůsobuje nadměrné ochlazování spalovací komory. Kompletní obsluha hořáku spočívá pouze ve správném nastavení parametrů, doplnění potřebného množství paliva a odstraněním popela z kotle. Hořák a regulátor je vybaven bezpečnostními funkcemi, které chrání samotný hořák i kotel před přehřátím a dalšími hrozbami, které mohou nastat během provozu. Prvním z nich je fotosenzor, který odpovídá za detekci přítomnosti plamene. V případě, že není v hořáku dostatečný plamen, přejde hořák do automatického zapalování. Tzn., že je dávkováno malé množství paliva a je aktivována zapalovací spirála. Režim zapalování trvá cca 2 minuty, pokud nedojde k zapálení, dojde k opakování zapalování a to 3x. Po neúspěšném zapálení se na regulátoru objeví odpovídající alarm a další práce hořáku není, až do odstranění poruchy, možná. Druhým zajišťovacím prvkem je čidlo teploty, umístěné v trase podávání pelet, které v případě, kdy dojde k prohoření paliva uvnitř šnekového podavače dávkujícího pelety do spalovací komory, přeruší dodávku paliva z hlavního zásobníku. Teplota jeho sepnutí je 60°C. Jedná se o konstantní alarm, který může být odstraněn pouze uživatelem. Dalším prvkem bezpečnosti je samotná konstrukce systému dodávky paliva – díky použití dvou šnekových podavačů (první podává palivo z externího zásobníku a druhý dává palivo do spalovací komory), připojených tavitelnou flexibilní trubicí, která odděluje tok dodávaného paliva od zásobníku. Pokud nastane situace prohoření paliva z hořáku, nedojde k zapálení paliva v externím zásobníku.

4.5 Schéma hořáku

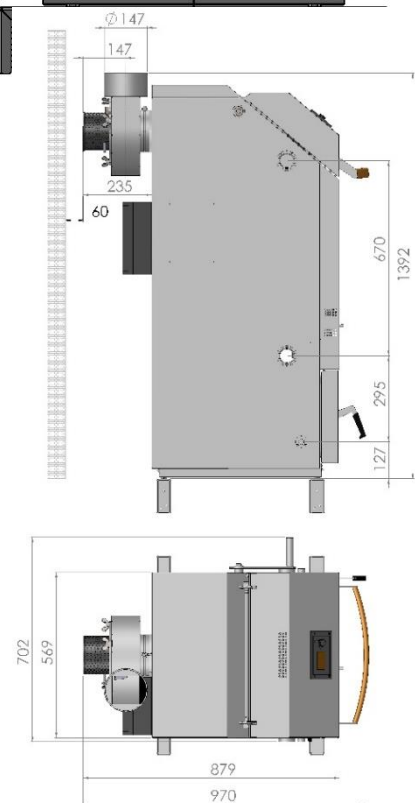


Č.	Popis
1.	Rotační spalovací komora
2.	Provdzdušňovací rotační komora
3.	Tepelná izolace
4.	Ložisko provzdůňovací komory a spalovací komory
5.	Provdzdušňovací komora
6.	Připojovací koleno přívodu pelet
7.	Flexibilní připojovací potrubí
8.	Podavač paliva z externího zásobníku
10.	Ventilátor
11.	Mechanismus otáčení spalovací komory
12.	Podavač paliva do spalovací komory
13.	Zapalovací spirála

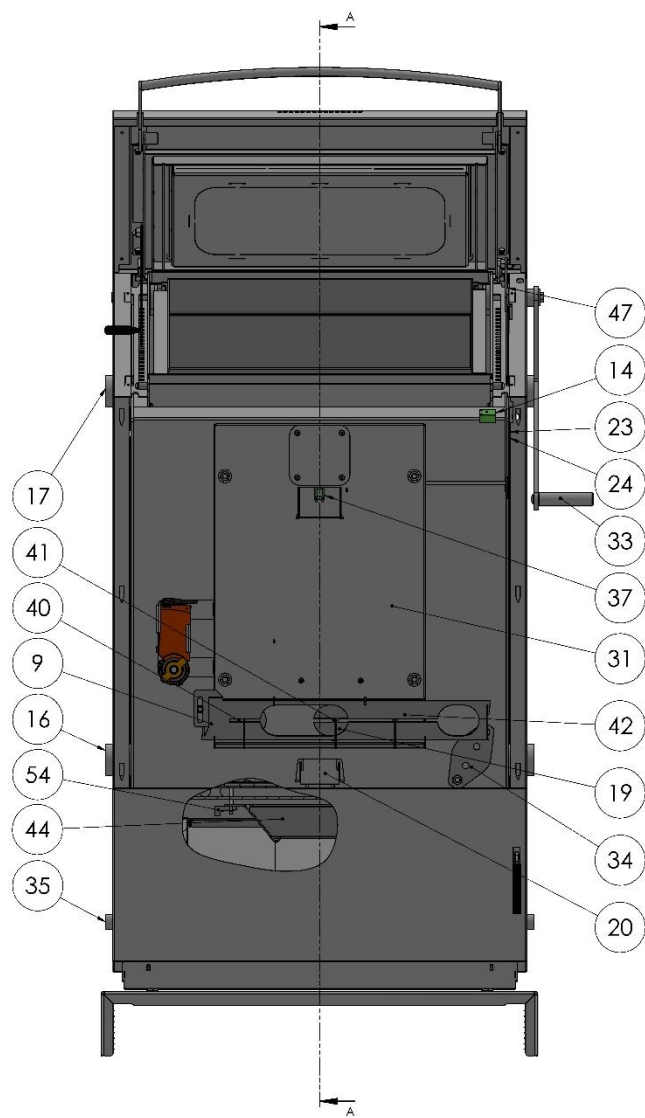
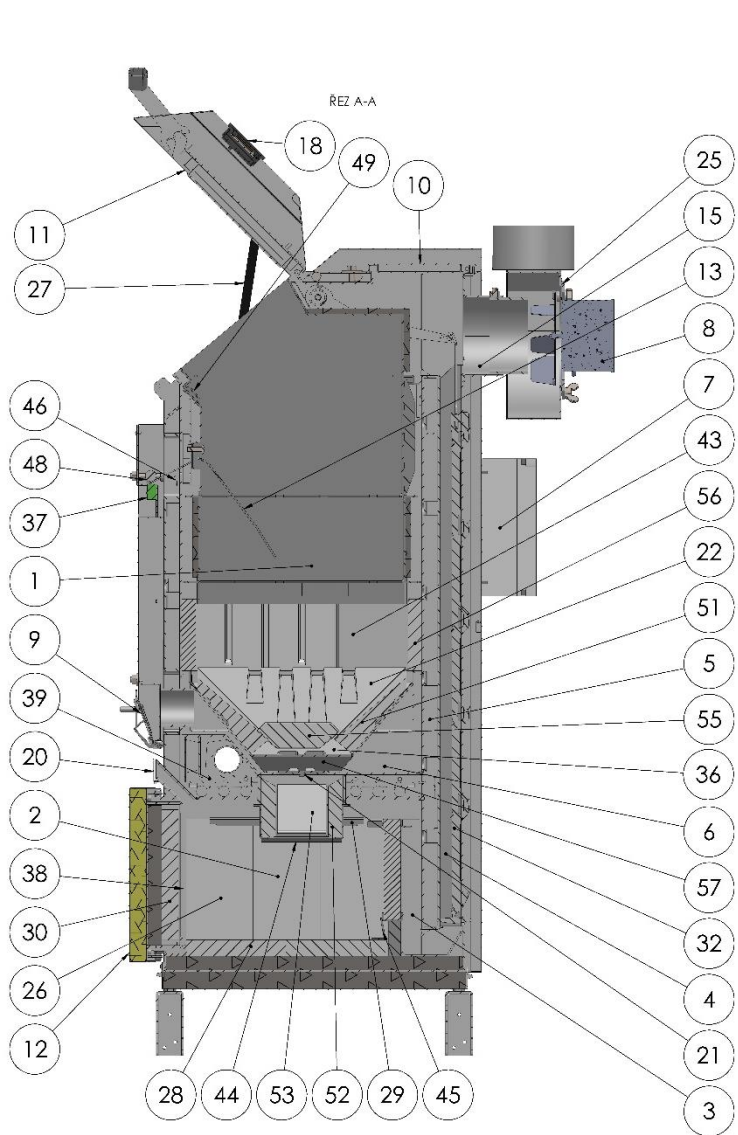
4.6 Schéma kotle



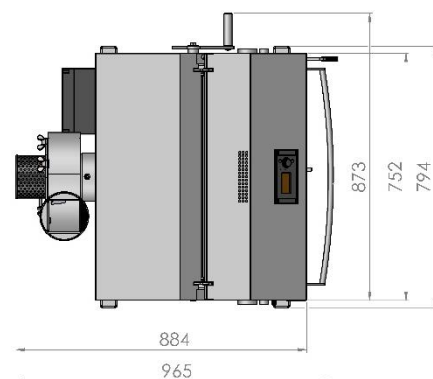
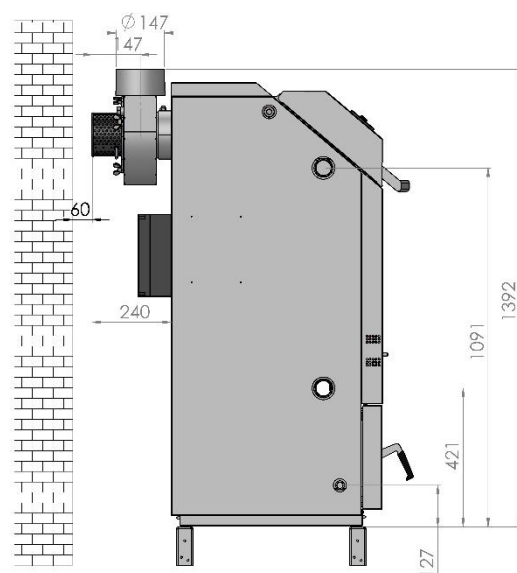
8



Obrazek 5. Rozměry a výstup na stěny
HB13 a HB18



33



- 15 -

Obrazek 4. kozmery a odstup od steny HB25 a HB33

Legenda

1. příkladací komora
2. spalovací komora
3. spalínový výměník boční
4. spalínový výměník zadní
5. kotlové těleso
6. ochranný plášť příkladací komory
7. regulátor - modul
8. odtahový ventilátor spalin
9. regulátor sekundárního vzduchu (přesuvná clona)
10. víko zadního výměníku
11. příkladací dvířka
12. dolní dvířka
13. detekční rameno stáložáru
14. čidlo příkladacích dvířek
15. výstupní hrdlo spalin
16. vstupní nátrubek G 6/4" (vnitřní)
17. výstupní nátrubek G 6/4" (vnitřní)
18. ovládací panel regulátoru
19. klapka vzduchu (3x)
20. průzor s keramickým sklem
21. tryska
22. tvarovka dna příkladací komory (4x*,2x**)
23. havarijní termostat
24. čidlo teploty vody
25. čidlo teploty spalin
26. boční tvarovka spalovací komory (6x)
27. aretační vzpěra
28. tvarovka dna spalovací komory (6x*,9x**)
29. opěrná lišta tvarovek spalovací komory (2x boční, 1x zadní)
30. tvarovka dolních dvířek (3x*,4x**)
31. panel rozvodu vzduchu
32. turbulátory (5x*,7x**)
33. páka turbulátorů
34. termostat regulace teploty vody v kotli
35. vypouštěcí a napouštěcí nátrubek 1/2"
36. tvarovka trysky (4x*,8x**)
37. čidlo detekce stáložárné vrstvy
38. záslepka bočního výměníku (2x)
39. rozvaděč vody
40. vstup primárního vzduchu
41. vstup sekundárního vzduchu
42. vstup předsoušecího vzduchu
43. tvarovka obklad (12x*, 14x**)
44. slučovač
45. záslepka vybíracího otvoru zadního výměníku
46. přítlačné rameno
47. táhlo přítlačného mechanismu
48. vyvažovací rameno
49. výstup předsoušecího vzduchu
51. **tvarovka dna příkladací komory dlouhá (2x)
52. **tvarovka slučovače čelní (2x)
53. **tvarovka slučovače boční (2x)
54. **klínek zajišťovací (2x)
55. **tvarovka střed (1x)
56. **tvarovka doplněk (2x)
57. **střed trysky

*jen pro kotle 12 a 18kW **jen pro kotle 25 a 33kW

5 Montáž a instalace kotle

5.1 Umístění kotle

Kotel musí být instalován tak, aby byly dodrženy požadavky ČSN 061008 - Požární bezpečnost tepelných zařízení.

Kotel se dodává s přepravními nohami, které umožňují přepravu paletovým vozíkem. Ty jsou připevněny pomocí 4 šroubů M10. Po umístění do kotelny se nohy demontují a šrouby namontují zpět (slouží pro ustavení kotle).

Kolem kotle musí být minimální volný prostor (viz schéma kotle) kvůli obsluze údržbě či případnému servisu.

Pro usnadnění přístupu, je možné regulační modul ze zadní stěny kotle namontovat na boční stěnu kotle, případně na stěnu kotelny.

Kotel musí být umístěn na nehořlavé, tepelně izolující podložce, přesahující jeho půdorys dolních dvířek (10, 11) nejméně o 300 mm a na ostatních stranách nejméně o 100 mm.

Nejmenší přípustné vzdálenosti vnějších obrysů kotle od hořlavých hmot (bližší specifikace - viz ČSN EN 13501-1) musí být nejméně 400mm.

Na spotřebiči a do vzdálenosti menší, než je bezpečná vzdálenost od něho, nesmějí být kladeny předměty z hořlavých hmot.

5.2 Připojení ke komínu

Vzhledem k tomu, že kotel je vybaven odtahovým ventilátorem, jsou požadavky na tah komína minimální. Průřez komínu nesmí být menší než 200 mm². Výška komínu by neměla být nižší než 3 m.

Odvod kouřovodem upevněným pouze v sopouchu a nasazeným na odtahové hrdlo kotle musí být pevně sestaven tak, aby nedošlo k náhodnému nebo samovolnému uvolnění připojovacích trubek. Odvod delší než 2 m musí být pevně zakotven. Všechny součásti kouřovodu musí být z nehořlavých materiálů.

Netěsnosti v kouřovodu (spáry) doporučujeme utěsnit tmelem určeným pro tyto účely nebo přelepením hliníkové pásky. Hliníkovou páskou je vhodné utěsnit i spáry komínových dvířek (při zátopu může v komíně krátkodobě vzniknout přetlak).

Doporučujeme, aby komínový průduch byl dostatečně tepelně izolován a chráněn proti ochlazení vhodným situováním do budovy. Komín, který je nadměrně ochlazován, musí být vyvločkován tak, aby nedocházelo ke kondenzaci par v ochlazených spalinách a k vsakování kondenzátu do komínového tělesa.

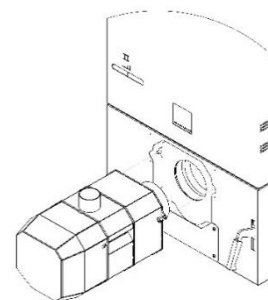
Kouřovod delší než 1 m doporučujeme opatřit vhodnou izolací (např. z minerálních vláken s vnější hliníkovou fólií). V neizolovaném kouřovodu dochází k ochlazení spalin, při provozu na nízký výkon pak hrozí kondenzace vlhkosti spalin.

Minimální přípustná teplota spalin 1 m pod horní hranou (ústím) komínu je 90 °C.

Připojení kotle ke komínu musí být provedeno tak, aby byly dodrženy požadavky ČSN 73 4201:2008 Komíny a kouřovody.

5.3 Instalace peletového hořáku

Pokud byl kotel dodán s nenaistalovaným hořákem, je nezbytné hořák vsunout do otvoru spodních dvířek kotle a otvory v přírubě hořáku nasadit na dva šrouby, vyčnívající ze dvířek. Pomocí dvou matek M8, následně hořák přitáhněte ke dvířkům kotle. Propojte podavač paliva s hořákem pomocí plastové tavitelné hadice. Zapojte konektor 12- ti vodičového kabelu z rozvodnice regulátoru ecoMAX 860DP3-HB a připojte také napájení hlavního podavače hořáku pomocí PC konektoru.



Obrázek 7. Instalace hořáku

5.4 Zajištění přívodu vzduchu ke kotli

Vzduch potřebný pro spalování může být do kotelny přiváděn přímo z venkovního prostředí nebo z obytného prostoru. Přívod vzduchu z obytného prostoru je v jistém smyslu výhodnější, protože tak dochází k jeho větrání a zároveň se tak využívá tepla vzduchu, které by při klasickém větrání bylo ztraceno (úspora tepla je cca 2%). Při jmenovitém výkonu je spotřeba vzduchu cca 40 m³/hod, což odpovídá hygienickému minimu na výměnu vzduchu bytu obvyklé rozlohy.

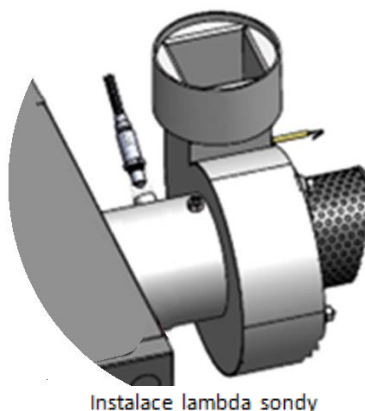
Pokud přirozená infiltrace (mikro ventilace oken a dveří) nezajišťuje dostatečné množství vzduchu, je nutno jej zajistit větracím otvorem z venkovního prostředí o ploše minimálně 50 cm².

Regulační mřížky na větracích otvorech je nutno umístit tak, aby nedošlo k jejich ucpání.

5.5 Instalace a provoz lambda sondy

Kotel je dodáván s lambda sondou, která zajišťuje nepřetržitou regulaci přívodu vzduchu pro spalování. Tím je zajištěno nejefektivnější spalování, což znamená úsporu paliva. Díky lambda sondě regulátor zná úroveň zbytkového kyslíku ve spalinách a následně pohybem clony přívodu vzduchu určuje poměr sekundárního a primárního vzduchu pro spalování.

Lambda sonda je dodávána v kotli spolu s dalším příslušenstvím a je třeba ji na kotel instalovat osazení na kouřovod. Před instalací lambda sondy se ujistěte, že je regulátor i řídicí modul lambda sondy odpojen od síťového napájení! Kouřovod má v sobě otvor se závitem, kam je možné instalovat lambda sondu, viz obrázek. Následně propojte lambda sondu s řídicí jednotkou, pomocí kabelu s konektorem.



5.6 Návrh otopné soustavy, připojení

Kotel doporučujeme zapojit s akumulací nádrží samotížným okruhem (kap. 5.5.5). Tam, kde to instalace neumožňuje (akumulační nádrž je příliš vzdálená, nebo výškově pod úroveň kotle), se zapojení realizuje nuceným okruhem (kap. 5.5.6).

5.6.1 Zapojení vstupu a výstupu:

Vstup do kotle se umístí do libovolného z 2 spodních nátrubků G 6/4". Výstup z kotle se zapojí do libovolného z 2 horních nátrubků G 6/4". Zbývající nátrubky se zaslepí nebo využijí pro paralelní větev (viz dále). Do nevyužitého vstupního nátrubku je rovněž možné umístit vypouštěcí a napouštěcí ventil.

5.6.2 Velikost akumulací nádrže:

Kotel musí být zapojen s akumulací nádrží (či nádržemi) o minimálním objemu dle následující tabulky. V případě, že výkon kotle výrazně převyšuje tepelnou ztrátu objektu* (např. 1,5x) doporučujeme, aby objem nádrží byl úměrně větší (tj. 1,5 x min. objem). Větší objem se rovněž volí v případě, kdy jsou intervaly obsluhy kotle větší, než 12 hod. Nedoporučujeme ovšem větší objem nádrží než dvojnásobek minimální hodnoty (viz tabulka), z důvodu neúměrných finančních nákladů a velkého ztrátového tepla.

Tabulka 4. Objem akumulací nádrže

Kotel	12kW	18kW	25kW	33kW
Minimální objem (l)	700	1000	1500	2000
Maximální objem (l)	1500	2000	3000	4000

* stanovení tepelné ztráty objektu je popsáno v kapitole 9.3

5.6.3 Proč nemusí být v okruhu kotel-nádrž směšování:

Kotel je vybaven integrovaným směšováním (s termostatem), kotel se proto může propojit s akumulací nádrží /napřímo/ bez směšovací větve a armatury (Ladomat atd.).

5.6.4 Proč se do okruhu kotel-nádrž umísťuje zpětná klapka:

Doporučujeme do okruhu kotel-nádrž umístit vhodnou klapku, která brání zpětné cirkulaci nádrží-kotel v době, kdy je nádrž nahřátá a kotel nepracuje (Tepelný výkon, který takto uniká do prostoru kotelný je 100-300W dle teploty v nádrži). Další informace ke klapce viz kapitola 5.5.5 e.

i Pokud je akumulací nádrž výškové výrazně nad úrovní kotle, není zpětná klapka nutná.

5.6.5 Zapojení kotel - akumulací nádrž se samotížnou cirkulací (bez čerpadla):

Tam, kde je akumulací nádrž v blízkosti kotle, doporučujeme realizovat okruh kotel-nádrž samotížně (bez čerpadla, s větší dimenzí trubek) - viz schémata zapojení (kapitola 5.6). Přednostmi samotížného zapojení je spolehlivost a provozní úspora (za el. proud a údržbu čerpadla), cenově je srovnatelné s nuceným zapojením (dražší potrubí je kompenzováno úsporou za čerpadlo a příslušenství).

* Samotížný okruh „kotel – akumulací nádrž“ musí být navržen tak, aby při teplotním spádu 90/60°C přenesl jmenovitý výkon kotle. Toho je například dosaženo, jsou-li splněny následující podmínky:

- Celková délka potrubí je do 4 m.
- Měďné potrubí má průměru u kotle 12kW 28mm, u kotle 18kW 35mm, u kotle 26,33kW 42mm. Pokud je použito ocelové potrubí musí mít průměr 6/4" (pro všechny typy kotlů).
- Počet kolen nepřekračuje 3 nebo počet oblouků nepřekračuje 6.
- Kotel a nádrž jsou alespoň na 1 výškové úrovni (podlaze). Vstup do nádrže je alespoň 50 cm (u kotle 33kW 80cm) nad výstupem z kotle. Pokud to výška stropů umožňuje, je výhodné umístit nádrž výš (10-50cm).
- Je-li v okruhu zpětná klapka, její tlaková ztráta musí být menší než 0,3 mbar (při jm. výkonu a spádu 60/90°C), ($K_v < 3 \text{ m}^3/\text{hod}$). To splňuje např. samotížná klapka speciálně vyvinutá pro tento typ kotle, dodávaná společností BLAZE HARMONY s.r.o. Standardní vodorovná klapka (plovoucí) je pro velkou tlakovou ztrátu nevhodná.

5.6.6 Zapojení kotel-akumulací nádrž s nucenou cirkulací (s čerpadlem)

Tam, kde umístění nádrže umožňuje alespoň částečnou samotížnou cirkulaci (nádrž a kotel jsou umístěny na jedné výškové úrovni), doporučujeme čerpadlo kotlového okruhu umístit v obchvatové větvi s ejektorem, viz schémata zapojení (kapitola 5.6).

Předností tohoto zapojení je schopnost samotížné cirkulace (čerpadlo s filtrem neomezuje průtok samotížnou cirkulací). Je nutno použít dimenzi trubek Cu 28mm. U tohoto zapojení je cirkulace většinu provozu samotížná (čerpadlo spíná, až když teplota v kotli překročí např. 85°C). Ejektorový dílec lze sestavit ze standardních pájených Cu fitinků, nebo ho kompletní dodává spol. BLAZE HARMONY s.r.o.. Doporučujeme instalovat čerpadlo o menším výkonu (cca 25-40W).

Zpětná klapka u tohoto zapojení musí umožňovat samotížnou cirkulaci dle 5.5.5 e.

Tam, kde umístění nádrže neumožňuje ani částečnou samotížnou cirkulaci (nádrž je umístěna výškově pod úrovní kotle), čerpadlo kotlového okruhu se umísťuje "napřímo" do vratného potrubí z nádrže do kotle, viz schémata zapojení (kapitola 5.6). Zpětná klapka u tohoto zapojení nemusí umožňovat samotížnou cirkulaci - lze použít zpětný ventil.

5.6.7 Zbytkový výkon kotle

Zapojení musí být navrženo tak, aby byl zajištěn odvod zbytkového výkonu kotle např. z důvodu výpadku elektrického proudu (Při výpadku el. proudu se na kotli uzavřou klapky vzduchu, hoření se přeruší, ale žhavá vrstva paliva a vyzdívka ještě cca 1 hodinu uvolňují teplo. Množství zbytkového tepla je 5-10MJ podle aktuálního výkonu a nahoření paliva.)

5.6.8 Nejvhodnější způsob odvedení zbytkového tepla

Nejvhodnější způsob, jak zajistit odvedení zbytkového výkonu, je zapojit kotel s **akumulační nádrží** okruhem umožňující odvedení zbytkového výkonu samotížnou cirkulací (viz doporučená zapojení). U nádrže o objemu 1000l zbytkový výkon způsobí nárůst teploty o 2-4°C.

5.6.9 Další způsoby odvedení zbytkového tepla

Pokud nelze k odvedení zbytkového tepla využít aku. nádrže (např. nádrž je od kotle příliš vzdálená, nebo je umístěna níž než kotel), je nutno zvolit jiný způsob, např.:

1. do samotížné větve instalovat kombinovaný bojler (při výpadku čerpadla pojme nadbytečný tepelný výkon). Objem bojleru by měl být alespoň 120 l (zbytkový výkon způsobí ohřátí o 10-20°C). Výstup TUV z boileru je možné opatřit termostatickou směšovací armaturou (proti opaření).
2. Použít na oběhové čerpadlo **záložní zdroj elektrického proudu**.
3. Použít vhodně zapojenou **otevřenou expanzní nádobu** (při výpadku čerpadla se nadbytečný výkon odvede varem). Další informace v kapitole 5.5.11.
4. Zapojit **systém havarijního dochlazování** (viz kapitola 5.6.4).

5.6.10 Voda

Pro naplnění kotle doporučujeme použít vodu měkkou, bez mechanických nečistot, chemicky neaktivní. Projektant případně navrhne vhodné přísady do vody v otopné soustavě.

5.6.11 Otevřená expanzní nádoba

Pokud je v systému otevřená expanzní nádoba, musí být umístěna tak, aby nedošlo k jejímu zamrznutí, okysličování lze omezit slabou vrstvou oleje na hladině. Objem musí být minimálně 5% celkového objemu vody v systému.

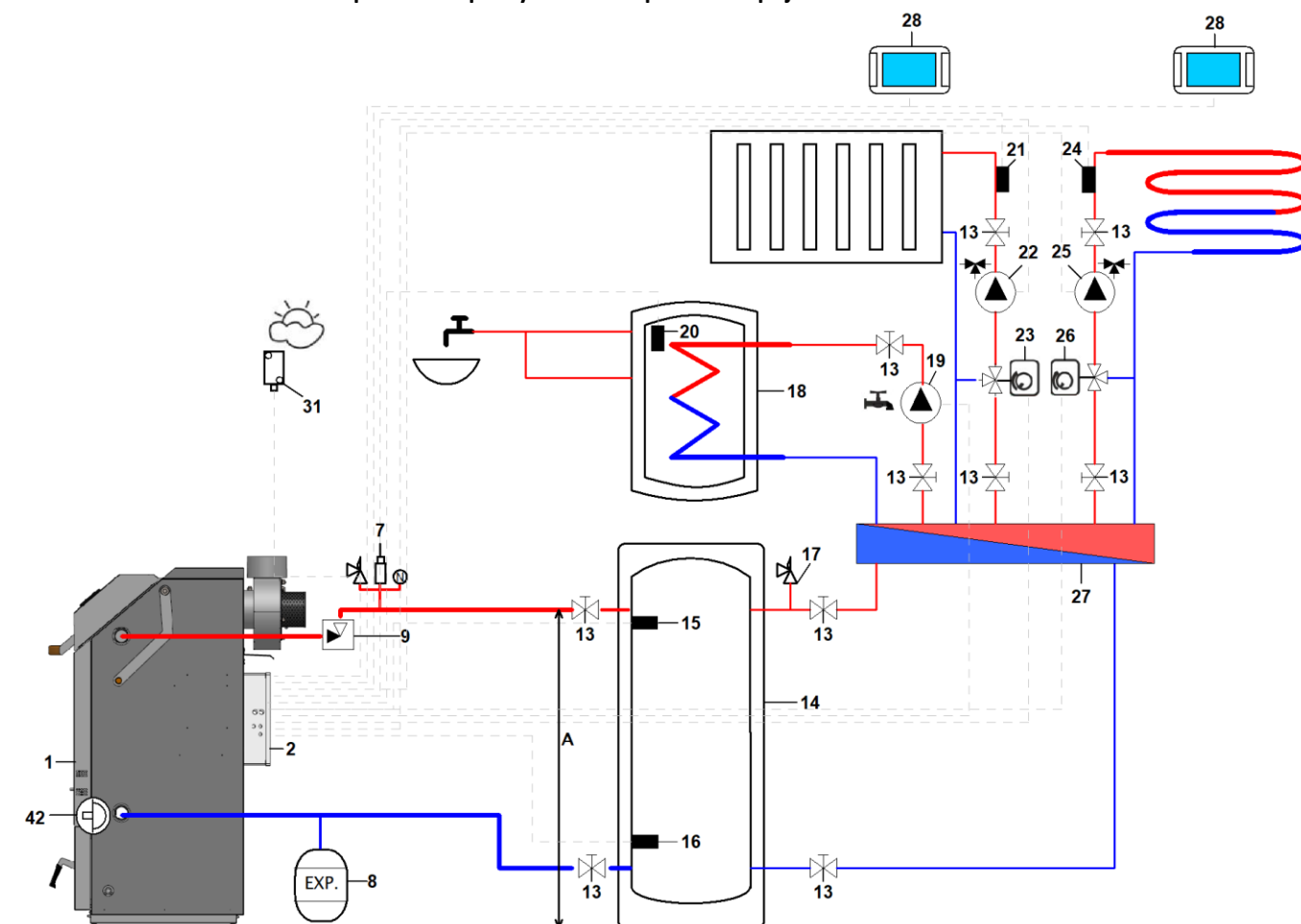
5.6.12 Zapojení kotle do stávajícího systému

Pokud je kotel instalován namísto jiného typu kotle a v okruhu zůstane stávající mísící armatura na ochranu "zpátečky" či Ladomat, je třeba posoudit celkovou funkčnost zapojení z hlediska odvodu zbytkového tepla a případně instalovat vhodné zabezpečovací zařízení dle kapitol 5.5.8 a 5.5.9.

5.7 Schéma zapojení

5.7.1 Schéma č. 1 – samotížné zapojení kotel-nádrž

Dochlazovací DBV ventil pro odvod přebytkového tepla není zapojen.



1 – kotel HYBRID BIOMASS, 2 – regulátor, 7 - bezpečnostní skupina (odvzdušňovací ventil, manometr, pojistný ventil), 8 - expanzní nádoba, 9 - speciální samotížná zpětná klapka, 11 – filtr, 13 – kulový ventil, 14 – akumulční nádrž, 15 – horní čidlo akumulční nádrže (CT4), 16 – dolní čidlo akumulční nádrže, 17 – odvzdušňovací ventil, 18 – zásobník TUV, 19 – čerpadlo TUV, 20 – čidlo teploty TUV (CT4), 21 – čidlo teploty MIX 1 (CT4), 22 – čerpadlo MIX 1, 23 – pohon směšovacího ventilu MIX 1, 24 – čidlo teploty MIX 2 (CT4), 25 – čerpadlo MIX 2, 26 – pohon směšovacího ventilu MIX 2, 27 – rozdělovač, 28 – ecoSTER TOUCH, 31 – čidlo venkovní teploty (CT4-P) 42 – termostat integrovaného směšování

Model	A – výška vstupu do nádrže od podlahy	Dimenze měděného potrubí mezi kotlem a akumulční nádrží	Dimenze ocelového potrubí mezi kotlem a akumulční nádrží
Hybrid BIOMASS 13	140 cm	28 mm	6/4"
Hybrid BIOMASS 18	160 cm	35 mm	6/4"
Hybrid BIOMASS 25	160 cm	42 mm	6/4"
Hybrid BIOMASS 33	190 cm	42 mm	6/4"

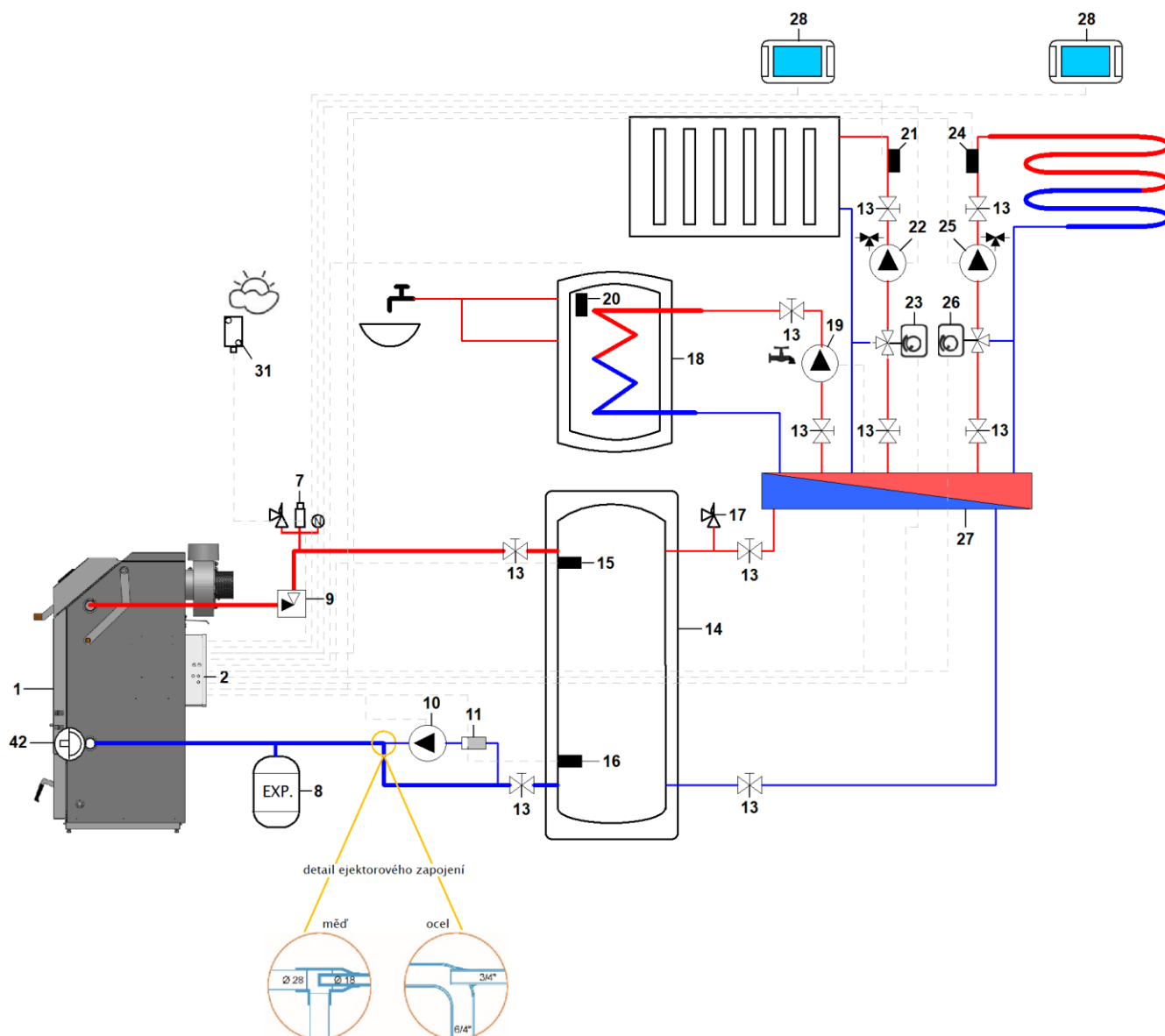
Je nezbytné dodržet podmínky pro samotížné zapojení, viz kapitola 5.5.5

¹ Zobrazené hydraulické schéma nenahrazuje projekt ústředního vytápění a slouží pouze jako příklad!

5.7.2 Schéma č. 2 – kombinované zapojení kotel – nádrž, s čerpadlem v ejektoru

Samotížná cirkulace funguje 70-80% času, čerpadlo sepne jen v závěru nabíjení akumulární nádrže (při 80°C na kotli).

Dochlazovací DBV ventil pro odvod přebytečného tepla není zapojen.



1 – kotel HYBRID BIOMASS, 2 – regulátor, 7 - bezpečnostní skupina (odvzdušňovací ventil, manometr, pojistný ventil), 8 expanzní nádoba, 9 -speciální samotížná zpětná klapka 10 – čerpadlo kotle, 11 – filtr, 13 – kulový ventil, 14 – akumulární nádrž, 15 – horní čidlo akumulární nádrže (CT4), 16 – dolní čidlo akumulární nádrže (CT4), 17 – odvzdušňovací ventil, 18 – zásobník TUV, 19 – čerpadlo TUV, 20 – čidlo teploty TUV (CT4), 21 – čidlo teploty MIX 1 (CT4), 22 – čerpadlo MIX 1, 23 – pohon směšovacího ventilu MIX 1, 24 – čidlo teploty MIX 2 (CT4), 25 – čerpadlo MIX 2, 26 – pohon směšovacího ventilu MIX 2, 27 – rozdělovač, 28 – ecoSTER TOUCH, 31 – čidlo venkovní teploty (CT4-P) 42 – termostat integrovaného směšování

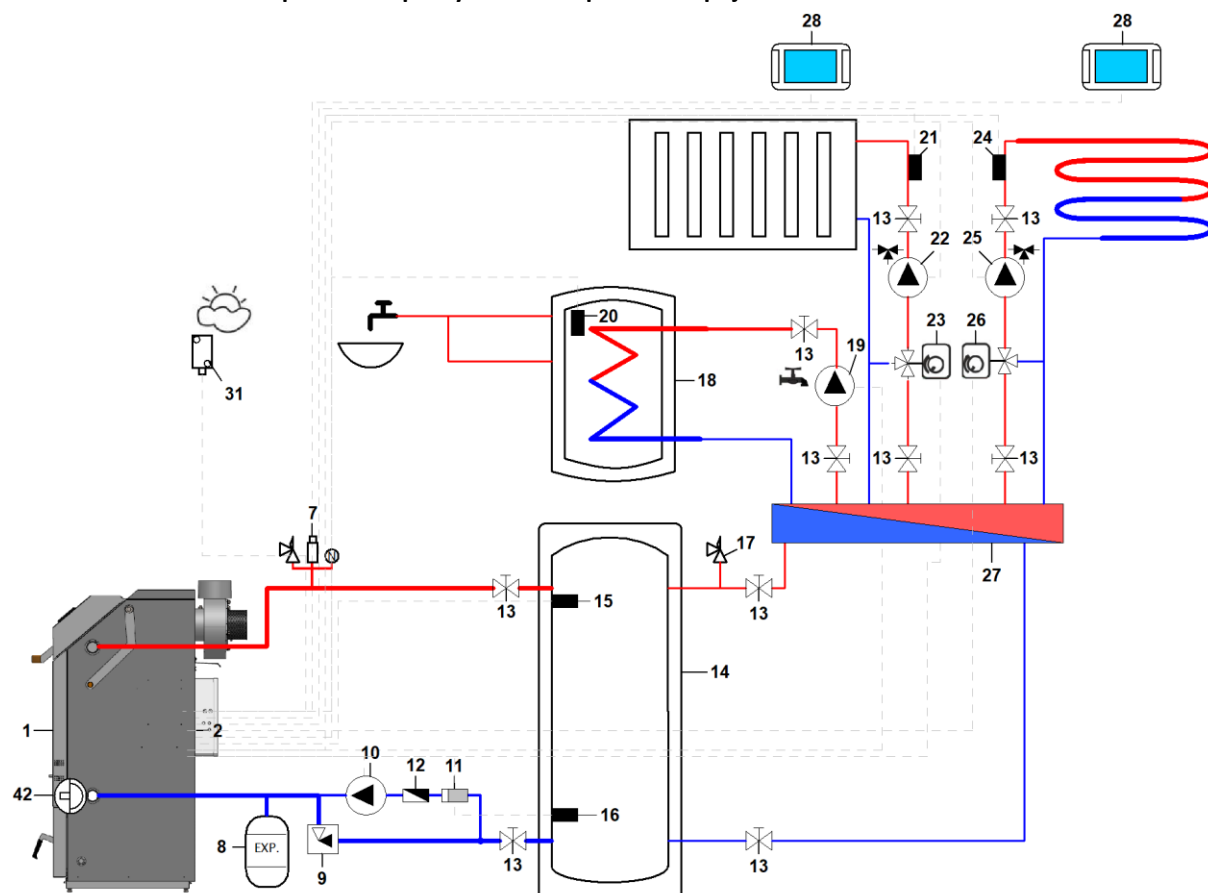
Dimenze potrubí mezi kotlem a akumulární nádrží je 28mm (Cu).

² Zobrazené hydraulické schéma nenahrazuje projekt ústředního vytápění a slouží pouze jako příklad!

5.7.3 Schéma č. 3 – kombinované zapojení kotel – nádrž, čerpadlo v ochozu se zpětnou klapkou

Samotížná cirkulace funguje 70-80% času, čerpadlo sepne jen v závěru nabíjení akumulární nádrže (při 80°C na kotli).

Dochlazovací DBV ventil pro odvod přebytečného tepla není zapojen.



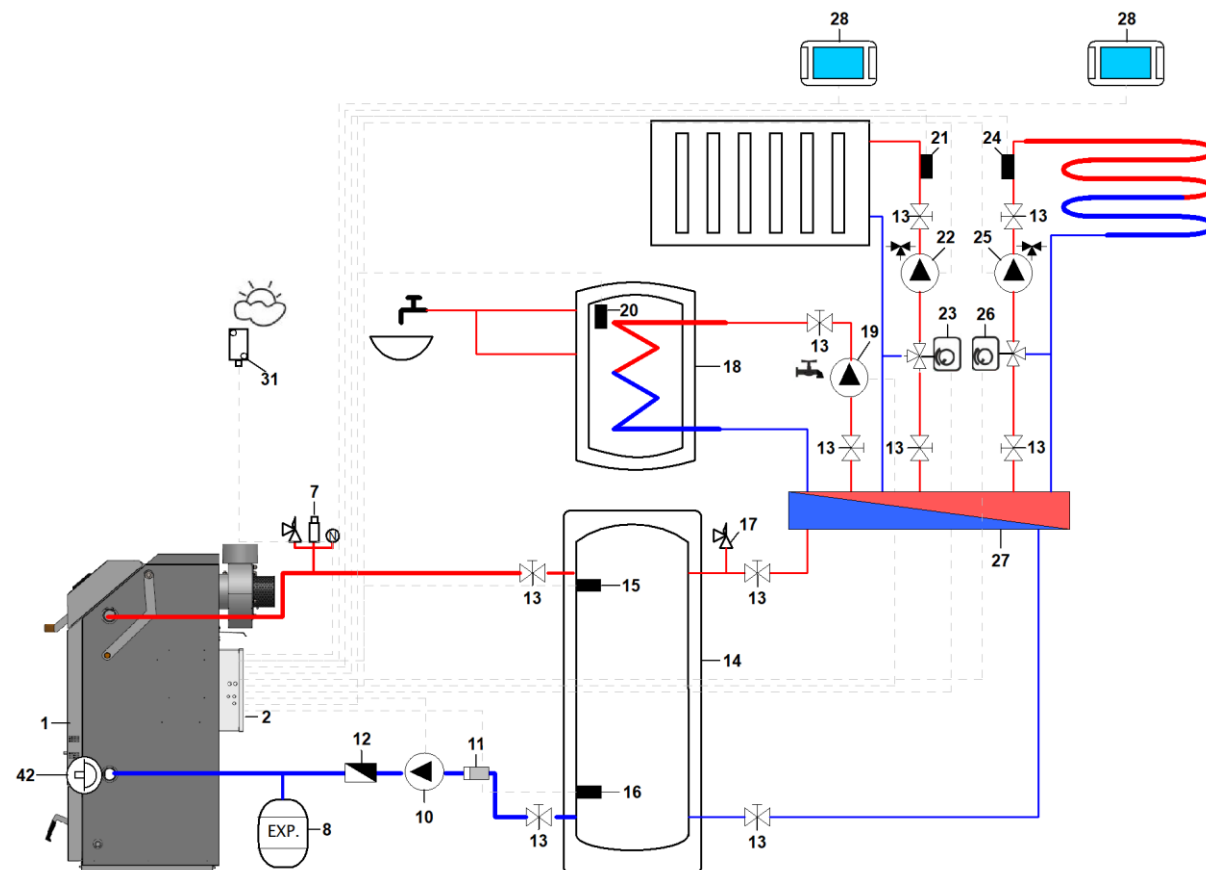
1 – kotel HYBRID BIOMASS, 2 – regulátor, 7 - bezpečnostní skupina (odvzdušňovací ventil, manometr, pojistný ventil), 8 - expanzní nádoba, 9 - speciální samotížná zpětná klapka 10 – čerpadlo kotle, 11 – filtr, 12 – vodorovná plovoucí zpětná klapka, 13 – kulový ventil, 14 – akumulární nádrž, 15 – horní čidlo akumulární nádrže (CT4), 16 – dolní čidlo akumulární nádrže (CT4), 17 – odvzdušňovací ventil, 18 – zásobník TUV, 19 – čerpadlo TUV, 20 – čidlo teploty TUV (CT4), 21 – čidlo teploty MIX 1 (CT4), 22 – čerpadlo MIX 1, 23 – pohon směšovacího ventilu MIX 1, 24 – čidlo teploty MIX 2 (CT4), 25 – čerpadlo MIX 2, 26 – pohon směšovacího ventilu MIX 2, 27 – rozdělovač, 28 – ecoSTER TOUCH, 31 – čidlo venkovní teploty (CT4-P) 42 – termostat integrovaného směšování

Dimenze potrubí mezi kotlem a akumulární nádrží je 28mm (Cu).

³ Zobrazené hydraulické schéma nenahrazuje projekt ústředního vytápění a slouží pouze jako příklad!

5.7.4 Schéma č. 4 – nucené zapojení se samotížným havarijním dochlazováním

Při provozu je plně nucená cirkulace, při výpadku proudu omezená samotížná cirkulace zvládne odvést zbytkové teplo do nádrže.



1 – kotel HYBRID BIOMASS, 2 – regulátor, 7 - bezpečnostní skupina (odvzdušňovací ventil, manometr, pojistný ventil), 8 - expanzní nádoba, 10 – čerpadlo kotle, 11 – filtr, 12 – vodorovná plovoucí zpětná klapka, 13 – kulový ventil, 14 – akumulční nádrž, 15 – horní čidlo akumulční nádrže (CT4), 16 – dolní čidlo akumulční nádrže (CT4), 17 – odvzdušňovací ventil, 18 – zásobník TUV, 19 – čerpadlo TUV, 20 – čidlo teploty TUV (CT4), 21 – čidlo teploty MIX 1 (CT4), 22 – čerpadlo MIX 1, 23 – pohon směšovacího ventilu MIX 1, 24 – čidlo teploty MIX 2, 25 – čerpadlo MIX 2, 26 – pohon směšovacího ventilu MIX 2, 27 – rozdělovač, 28 – ecoSTER TOUCH, 31 – čidlo venkovní teploty (CT4-P) 42 – termostat integrovaného směšování

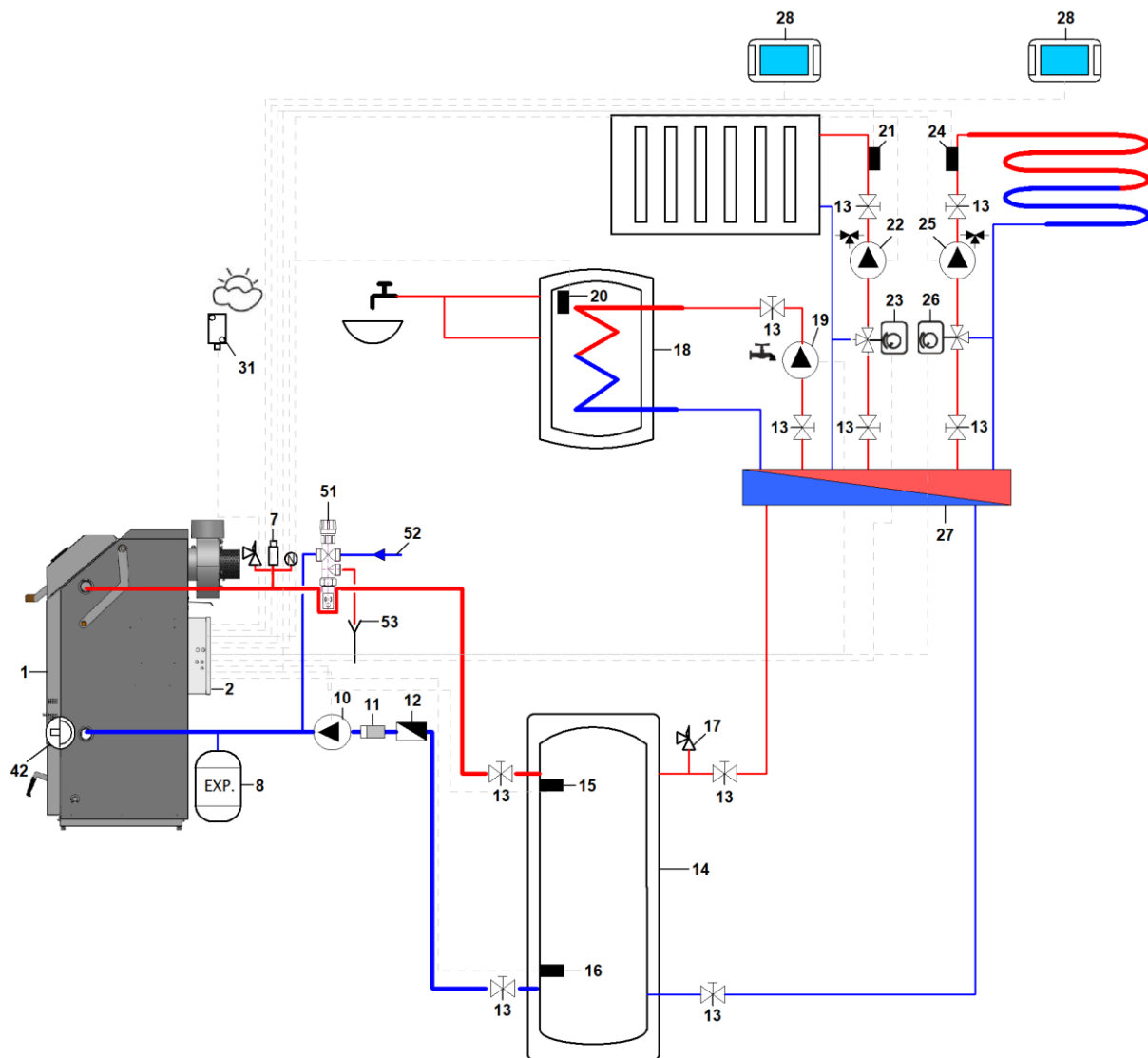
Dimenze potrubí mezi kotlem a akumulční nádrží je 28mm (Cu).

⁴ Zobrazené hydraulické schéma nenahrazuje projekt ústředního vytápění a slouží pouze jako příklad!

5.7.5 Schéma č. 5 – Nucený okruh kotel – nádrž

Pouze pro instalace, kde je akumulční nádrž pod úrovní kotle.

Dochlazovací DBV (51) ventil pro odvod přebytečného tepla je zapojen.



1 – kotel HYBRID BIOMASS, 2 – regulátor, 7 - bezpečnostní skupina (odvzdušňovací ventil, manometr, pojistný ventil), 8 – expanzní nádoba, 10 – čerpadlo kotle, 11 – filtr, 12 – vodorovná plovoucí zpětná klapka, 13 – kulový ventil, 14 – akumulční nádrž, 15 – horní čidlo akumulční nádrže (CT4), 16 – dolní čidlo akumulční nádrže (CT4), 17 – odvzdušňovací ventil, 18 – zásobník TUV, 19 – čerpadlo TUV, 20 – čidlo teploty TUV (CT4), 21 – čidlo teploty MIX 1 (CT4), 22 – čerpadlo MIX 1, 23 – pohon směšovacího ventilu MIX 1, 24 – čidlo teploty MIX 2 (CT4), 25 – čerpadlo MIX 2, 26 – pohon směšovacího ventilu MIX 2, 27 – rozdělovač, 28 – ecoSTER TOUCH, 31 – čidlo venkovní teploty (CT4-P), 33 – bezpečnostní chladicí výměník, 42 – termostat integrovaného směšování, 51 – termostatický dochlazovací DBV ventil, 52 – vstup studené vody, 53 – výstup do odpadu

⁵ Zobrazené hydraulické schéma nenahrazuje projekt ústředního vytápění a slouží pouze jako příklad!

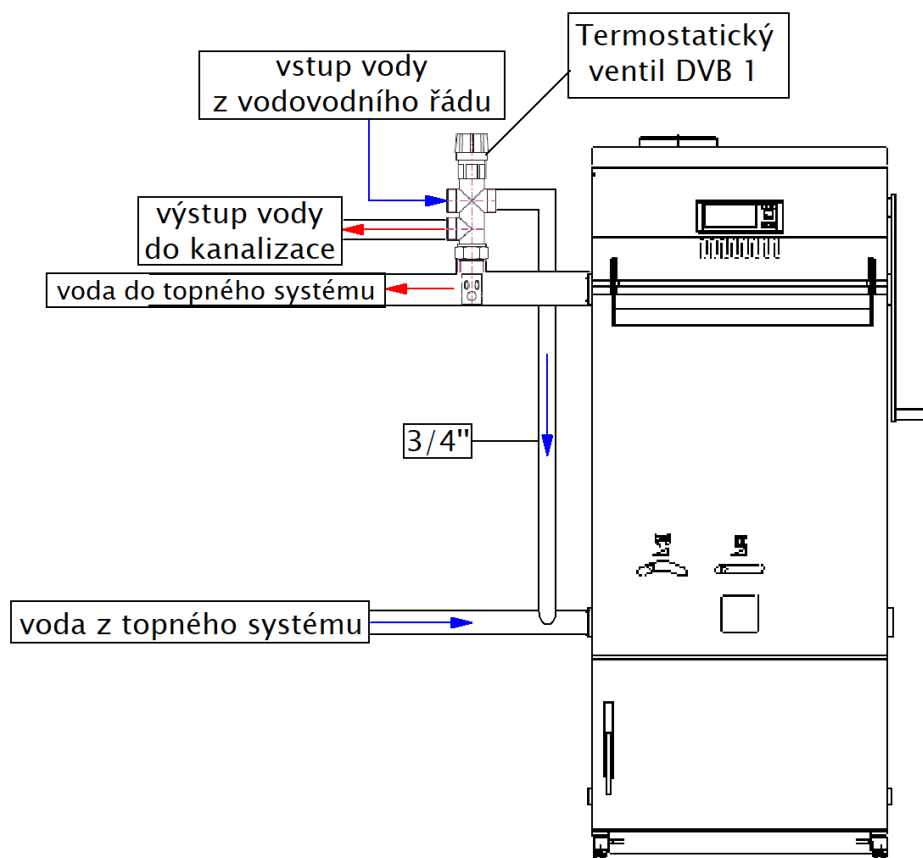
5.8 Zapojení samočinného dochlazování

Pokud zapojení kotle neumožňuje jiné odvedení zbytkového výkonu (viz kapitola 5.5.7 – 5.5.9), je nutné zapojit systém samočinného dochlazování vodou z vodovodního řádu.

Kotel umožňuje přímé chlazení užitkovou vodou (neobsahuje chladicí smyčku). Chladicí voda se do kotle přivádí prostřednictvím havarijního termostatického ventilu. Ventil se obvykle montuje do nevyužitých nátrubků na libovolnou stranu kotle - viz obr. 9. Ventil a propojovací trubku 3/4" je rovněž možné umístit na výstupní a vstupní potrubí kotle (namísto kolena se vřadí T-kus). Ventil není součástí dodávky, je možné objednat z nabídky příslušenství.

Pro chlazení se používá užitková voda z vodovodního řádu o max. vstupním tlaku 4 bary (při vyšším tlaku je možné zapojit redukční ventil). Dodávka vody nesmí být závislá na přívodu elektrického proudu (nelze použít domácí vodárnu). Výstup chladicí vody se obvykle hadicí svede do kanalizace. Na vstup chladicí vody je nutné namontovat filtr.

Překročí-li teplota vody v kotli 93°C, termostatický ventil se otevře a propojovací trubkou 3/4" proudí do kotle studená voda z vodovodního řádu. Horká voda vytéká z výstupního nátrubku ventilu a odchází do kanalizace.



Obrázek 8. Zapojení samočinného dochlazování

5.9 První spuštění a nastavení hořáku

- Plnění externího podavače

Servisní nastavení -> Ruční řízení -> Podavač ON/OFF

Aktivujte tuto funkci a čekejte, než se podavač zcela zaplní peletami. Po naplnění celého podavače, nechte podavač stále běžet ještě 2-3 minuty, aby se podavač skutečně naplnil v celé délce.



POZOR! Naplnění podavače peletami je nezbytné ke správnému prvnímu spuštění hořáku. Když byl zásobník zcela vyprázdněn, taktéž je nezbytné před spuštěním hořáku naplnit podavač.

➤ Kalibrace podavače

Regulátor je připojen do el. sítě – na displeji regulátoru je zobrazeno: Kotel vypnut a aktuální čas.

Menu -> Nastavení kotle -> Modulace výkonu pelety -> Podavač -> Test účinnosti podavače

Aktivujte test potvrzením START

Test podavače trvá 6 minut. Během této doby jsou pelety podávány kontinuálně. Podávání pelet během běžného provozu hořáku je řízeno regulátorem. Před začátkem testu se ujistěte, že podavač je skutečně celý naplněný peletami. Poté začněte s testem podavače – umístěte vhodnou nádobu pod trubku podavače. Celý objem pelet, který podá podavač během testu, musí být zvážen a tato hodnota musí být zadána do parametru *Množství paliva v testu*.



Pokud nebude test účinnosti podavače proveden dle uvedených instrukcí, může to mít za následek nesprávnou funkci hořáku (bude podáváno malé nebo naopak větší množství pelet než je potřeba).

Pokud změníte druh pelet, nebo s podavačem manipulujete, je nezbytné test podavače provést znovu.

➤ Množství paliva v testu

Menu -> Nastavení kotle -> Modulace výkonu pelety -> Podavač -> Množství paliva v testu

Zadejte hmotnost dávky paliva, která byla podána během testu podavače.

➤ Nastavení ventilátoru

Menu -> Nastavení kotle -> Modulace výkonu pelety

Nastavení ventilátoru je pro minimální, střední a maximální výkon hořáku. Tato nastavení jsou továrně nastavena, ale v závislosti na typu komínu, tlakovému odporu, atd. se tato nastavení mohou lišit. A proto je nejlepší na každé instalaci provést nastavení ventilátoru za pomoci analyzáru (měřením CO ve spalínách), nebo vizuální zkouškou (během stabilního provozu hořáku) – pozorujte dým až po jedné hodině provozu hořáku.

➤ Hodnocení barvy kouře:

Šedý až černý – známka nedostatku vzduchu pro hoření – zvýšit výkon ventilátoru.

Neviditelný – spaliny, které letí z komína, způsobují vlnění vzduchu – vlhkost plynu je nad rosným bodem a takto je ventilátor nastaven správně.

Bílý – je to výsledek kondenzace par, což znamená, že hodnota CO je nízká = správné nastavení.

Příznakem správného nastavení parametrů hoření je nezapáchající, světle žlutý plamen vycházející ze spalovací komory hořáku.

5.10 Elektrické připojení

Informace k elektrickému připojení jsou v samostatném dokumentu „Návod k obsluze a instalaci regulátoru“, který se dodává spolu s kotlem.

6 Obsluha kotle uživatelem

Aby bylo dosaženo kvalitní a bezpečné funkce, musí být kotel obsluhován v souladu s pokyny uvedenými v návodu k obsluze ke kotli a v návodu obsluze k regulátoru (samostatný dokument).

6.1 Zátop

Před zátopem je nutno zkontrolovat a případně zajistit:

- zdali akumulční nádrž s vytápěným objektem odeberou vyrobené teplo (viz kapitola 6.3).
- funkčnost otopné soustavy (množství vody - tlak, nedošlo-li k zamrznutí,...)

- těsnost horních a dolních dvířek
 - funkčnost kouřovodů (stav, těsnost,...)
 - funkčnost příkladací a spalovací komory (stav, správnost sestavení,...)
 - není-li nadměrně zanesen boční a zadní výměník, nebo spalovací a příkladací komora
- 1) Zvedneme madlo dvířek, několik vteřin počkáme, až se ventilátor rozběhne na plný výkon.
 - 2) Pokud je na dně kotle dostatek zuhelnatělých zbytků (min. 20 cm), obvykle stačí zapálit kus papíru a vhodit na vrstvu uhlíků. Vzápětí přiložíme pár kusů paliva. Tím docílíme toho, že plameny nevyšlehávají vzhůru, ale proudí vrstvou uhlíků a tím je zapalují.
 - 3) Pokud není na dně kotle dostatečná vrstva uhlíkových zbytků, do příkladací komory naskládáme drobnější polena. Pokládáme je tak, aby mezi nimi byly mezery (vzájemně překřížené). Tato vrstva by měla zhruba zaplnit spodní zužující se část příkladací komory. Na tuto vrstvu naskládáme drobné třísky či odřezky. Na třísky položíme zapálený zmačkaný papír. Je vhodné, když papír zakrývá celou plochu vloženého paliva a následně na zapálený papír přidat další polena tak, aby plameny nešlehaly vzhůru, ale dolů vrstvou dřeva.
 - 4) Přivřeme horní dvířka tak, aby zůstala pootevřená o 1 až 2 cm (toho docílíme, že dvířka zavřeme se zatlačeným madlem zavírání). Necháme podle potřeby rozhořivat (cca 5 min).
 - 5) Když se ujistíme, že oheň se rozhořel (pohledem do průzoru nebo růstem teploty spalin), naložíme kotel palivem (viz kap. 6.2). Při správně provedeném zátopu kotel dosáhne jmenovitého výkonu do 30 min. Pokud plamen zhasíná nebo skomírá, je možné pro rozhoření pootevřit horní dvířka.



Po zátopu regulátor udržuje výkon kotle na vyšší hodnotě, aby se palivo dostatečně rozhořelo a zahřála vyzdívka, potom samočinně přejde na hodnotu nastavenou obsluhou.



K zátopu je zakázáno používat hořlavých kapalin. Během provozu je zakázáno jakýmkoliv nepřípustným způsobem zvyšovat jmenovitý výkon kotle.

Do blízkosti kotle se nesmí ukládat jakékoliv hořlavé předměty. Popel je nutno ukládat do nehořlavých nádob s víkem.

6.2 Příkládání

- 1) Zvedneme madlo dvířek, několik vteřin počkáme, až se ventilátor rozběhne na plný výkon. Pomalu pootevřeme horní dvířka o cca 5 cm, několik vteřin počkáme, až ventilátor odsaje případný dřevoplyn. Teprve, když jsme si jistí, že nemůže dojít k prudkému vznícení dřevoplynu (v příkladací komoře není hustý dým), otevřeme dvířka.
- 2) Doplníme komoru palivem. Je-li základní vrstva slabá, dáme na ni několik drobnějších kusů paliva.
- 3) Zavřeme dvířka. Regulátor po 2 min (výchozí nastavení) se automaticky přepne do režimu ROZHOŘÍVÁNÍ nebo PROVOZ, a to v závislosti na aktuální teplotě spalin.
- 4) Jestliže se ve spalovací komoře neobjeví plamen nebo po chvíli zhasne, opět pootevřeme horní dvířka a necháme palivo několik minut rozhořivat.



Žhavou základní vrstvu neprohrabujeme a nestlačujeme, aby nedošlo k ucpání trysky.

Pokud je základní vrstva nedostatečná, je vhodné, aby prvních několik polen bylo drobnějších.

Polena příkládáme rovnoběžně s čelní stěnou kotle. Skládáme je těsně k sobě tak, aby mezi nimi bylo co nejméně volného prostoru. Polena by neměla být delší než 33/50 cm, viz tabulka záručního paliva. U delších polen hrozí zaklínění, což může zabránit sesouvání paliva a správnému hoření. Poslední polena by měla být drobnější (snáze se rozpadnou na základní vrstvu).

Prokuřování při přikládání zabráníme tím, že přikládáme, až když předchozí vsázka paliva vyhoří tak, aby v plnicí komoře zůstaly pouze žhavé uhlíkové zbytky – základní vrstva.

Je možné přikládat tak, že zprvu otevřeme dvířka jen z části a přiložíme jen 3 až 4 polena. Tím se žhavá vrstva přikryje a neuvolňuje tolik kouře. Potom otevřeme dvířka zcela a doložíme palivo.

Jestliže dochází při přikládání k prokuřování do kotelny, zkontrolujeme, zda je do kotelny dostatečný přívod vzduchu, případně při přikládání pootevřeme okno.

Při přikládání je vhodné vyčistit zadní výměník tím, že zahýbáme pákou turbulátorů (nutno vždy posunout páku až do obou krajních poloh). Páku necháváme v přední poloze. Doporučený interval čištění je jednou denně.



Při provozu kotle neotvírejte spodní dvířka, hoření se tím přeruší, hrozí prokuřování do kotelny.

6.3 Množství přikládaného paliva, intervaly přikládání

Obvykle se nakládá plná přikládací komora. **Pokud je však malý odběr tepla a akumulací nádrž nahřátá, je nutné prodloužit intervaly přikládání nebo přikládat menší množství paliva.** Nedoporučujeme přikládat méně než polovinu objemu přikládací komory, při malé dávce paliva se může doba hoření zkrátit natolik, že se nestačí vytvořit kvalitní stáložárná vrstva - zbytkové palivo není zcela zuhelnatělé a doutná. V případě menší dávky paliva vypněte funkci automatický stáložár.

Nepřikládejte, pokud je akumulací nádrž nahřátá – hrozí přetopení a havarijní odstavení kotle.

Pokud by otopná soustava a akumulací nádrž nebyla schopna pojmout teplo z vsázky paliva, došlo by k přehřátí (teplota nad 95°C) a havarijnímu odstavení kotle s nahořelým palivem. Nahořelé palivo během odstávky doutná a spalinové a vzduchové cesty kotle se zanáší vlhkostí a dehtem. To ohrožuje správnou funkci, snižuje životnost kotle i komína a znečišťuje ovzduší.



Při přetopení hrozí zablokování turbulátorů dehtem.

Doba, kterou kotel stráví ve stavu přetopení, se načítá a ukládá do paměti regulátoru. Pokud překročí 200 hod, zaniká záruka na kotel.



Stáložárná odstávka není na újmu životnosti ani ekologii provozu, protože k té dochází se základní žhavou vrstvou uhlíkových zbytků, které neobsahují prchavé hořlaviny a vlhkost.

6.4 Nastavení požadovaného výkonu

Výkon kotle lze řídit dvěma parametry, které se nastavují na regulátoru (po stisku horního tlačítka):

- požadovaným výkonem kotle (50 – 100 %)
- maximální teplotou vody z kotle (60 – 95 °C)

Parametr "Maximální teplota vody" doporučujeme nastavit na 95°C* a výkon kotle regulovat nastavováním parametru „Požadovaný výkon kotle“.

** je li zapojeno samočinné dochlazování z vodovodního řádu, maximální teplotu vody nastavte na 90C°.*

Neprovozujte kotel na vyšší výkon než je nutné! Zbytečně se tím zkracuje doba provozu a prodlužuje doba odstávek. Parametr "Požadovaný výkon kotle" doporučujeme nastavit na hodnotu 50 až 70%* a pokud je při větším odběru tepla (v zimních měsících) výkon nedostatečný, podle potřeby jej zvýšit.

6.5 Nastavení automatického stáložáru

Kotel je vybaven funkcí tzv. automatického stáložáru, která umožňuje, aby regulátor vypnul ventilátor ještě dřív, než zcela vyhoří vsázka paliva. V kotli tak zůstane ještě 6-10hod (podle mohutnosti) základní vrstva žhavá,

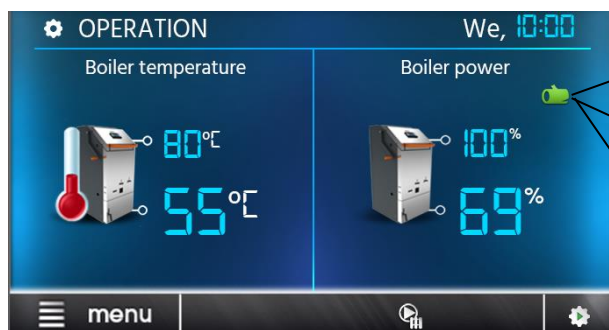
takže není nutné znovu roztápnout. Detekci vyhoření na základní vrstvu zajišťuje pohyblivé detekční rameno v čelní stěně příkladací komory. Po přiložení je toto rameno přitlačováno palivem ke stěně. Provozem hladina paliva postupně klesá a rameno se postupně obnažuje. Když hladina paliva klesne až pod konec detekčního ramene, rameno se uvolní a působením protizávaží se vykloní do příkladací komory. Tím se aktivuje čidlo (v panelu vzduchu), které regulátor informuje, že v kotli je zbytková vrstva maximální nastavené velikosti (100%). Na displeji v části s informací o výkonu kotle se zobrazí červené poleno dřeva. Pokud je velikost stáložární vrstvy (uživatelský parametr regulátoru) nastavena na 100%, regulátor odstaví kotel do stáložární odstavky ihned po vyklonění detekčního ramene. Pokud je velikost stáložární vrstvy (obsluhou) nastavena na nižší hodnotu (90-10%), kotel ještě po určitou dobu pokračuje v režimu PROVOZ, aby část zbytkového paliva ještě dohořela a stáložární vrstva dosáhla požadované velikosti. Během tohoto dohořívání, symbol dřevěného polena bliká.

Po následném přiložení je detekční rameno opět palivem přitlačováno ke stěně a na displeji se změní barva dřevěného polena.



Otevřením příkladacích dvířek, přitlačovací mechanismus spřažený s dvířky přitiskne detekční rameno ke stěně příkladací komory, aby nebránilo vkládání paliva. Zavřením dvířek přitlačovací mechanismus detekční rameno opět uvolní.

Přechod do stáložární odstavky (detekovaný ramenem) je ještě podmíněn uplynutím—30minut (servisní parametr) od přiložení paliva (otevření dvířek). Po tuto dobu je poleno na displeji zobrazováno žlutě (viz obrázek č. 10). Tato funkce, brání nechtěnému odstavení kotle při zátopu, kdy je v kotli jen malá vrstva paliva. Při nahlížení, kdy jsou dvířka otevřena méně než 10s (servisní parametr), se tato funkce neaktivuje (doba režimu PROVOZ se nevynuluje.)



Zelená – je palivo, minimální doba provozu **byla** dosažena

Červená – není palivo

Žlutá – je palivo, minimální doba provozu **nebyla** dosažena

Obrázek 9. Barevné zobrazení signalizace paliva

Optimální základní vrstva by měla zhruba zaplňovat spodní zužující se část příkladací komory. Základní vrstva nesmí obsahovat doutnající zbytky paliva, protože ty v odstavce zanášejí kotel dehtem.

Velikost základní vrstvy lze nastavit jako uživatelský parametr na regulátoru kotle.

Pokud je funkce automatického stáložáru vypnutá (na displeji není symbol polena), kotel vypne, až zcela vyhoří palivo a klesne teplota spalin pod nastavenou hodnotu (servisní parametr).

6.6 Kontrola a seřízení spalování

Při provozu dbáme na to, aby spalování probíhalo co nejdokonaleji. Nedokonalým spalováním se snižuje účinnost a vzniká nadměrné množství škodlivých látek (uhlovodíků, zejména dehtu), které znečišťují atmosféru a zanášejí kotel a kouřovody. Kvalitu spalování neurčuje pouze druh a vlhkost paliva, ale lze ji i výrazně ovlivnit způsobem, jakým palivo přikládáme a jak regulujeme výkon.

Kvalitu spalování během provozu můžeme posoudit podle plamene pohledem do průzoru (viz následující kapitola). Kouř vystupující z komína při kvalitním spalování není vůbec vidět. Světle bílý kouř, který se ihned rozplývá, není na závadu, je způsoben vodní parou vzniklou spalováním.



Podmínkou kvalitního spalování je správné množství sekundárního vzduchu.

Nadbytek sekundárního vzduchu způsobuje, že nadměrná část vzduchu se neúčastní spalování, ochlazuje plamen a odvádí teplo bez užitku do komína. Plamen je ostrý, roztřepaný nebo vůbec žádný - uhlíkové zbytky v spalovací komoře, na které plamen šlehá, mají na hranách světle žlutou barvu - **je nutno omezit množství sekundárního vzduchu (posunout clonu vlevo).**

Nedostatek sekundárního vzduchu způsobuje, že část hořlaviny se nespálí a odchází do komína. Plamen je dlouhý, někdy dýmí - uhlíkové zbytky v spalovací komoře, na které plamen šlehá, mají na celém povrchu stejnou barvu. Z komína vystupuje dým, který se nerozplývá, ani když je nižší vlhkost vzduchu - **je nutno zvětšit množství sekundárního vzduchu (posunout clonu vlevo).**

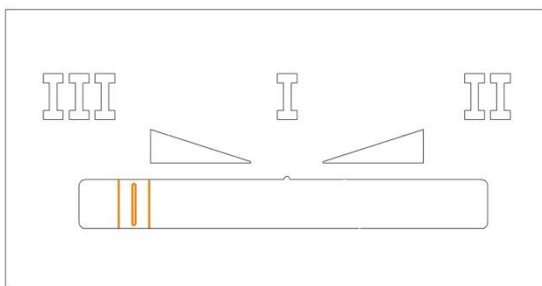


Nezaměňujte dým a páru. Spaliny obsahují vodní páru, ta nad komínem kondenzuje a vytváří mlžný opar (obdobně jako u topidel na plyn). Obvykle (není-li příliš vlhko) se mlžný opar zase rozplyne (vypaří) během několika metrů.

Množství sekundárního vzduchu se nastavuje posuvnou clonou (poz. 9).

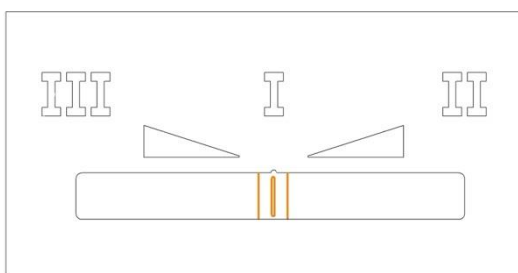
Orientační nastavení sekundárního vzduchu podle druhu paliva:

- Měkké dřevo, neštípaná polena - minimální množství sekundárního vzduchu (maximum primárního a předsoušecího vzduchu) - clona vlevo



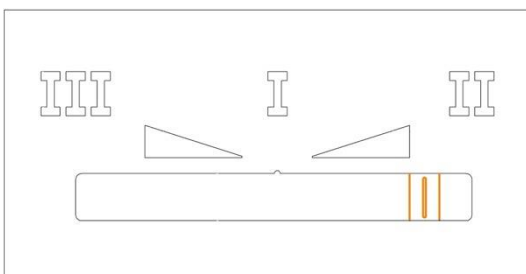
Obrázek 10. Clona vlevo

- Obvyklé dřevo - clona uprostřed.



Obrázek 11. Clona uprostřed

- Tvrdé dřevo (buk, dub) – větší množství sekundárního vzduchu - clona vpravo



Obrázek 12. Clona vpravo



S lambda sondou a řídicím modulem probíhá regulace sekundárního vzduchu automaticky (volitelné). Lambda sonda může být na kotel instalována dodatečně.

6.7 Odstraňování popela, čištění výměníku

Popel ze spalovací komory (2) se vybírá, když je střední tloušťka nánosu větší než 5 cm. Odstraňování popela se provádí buď ve studeném stavu, nebo před přiložením, kdy je v kotli minimum paliva.

Popel ze dna příkladací komory obvykle není nutno odstraňovat - za provozu se strhává tryskou do spalovací komory.

Při každém otevření spodních dvířek je nutno odstranit popel ze spodního vodorovného lemu. Popel by bránil následnému zavření dvířek a mohlo by dojít k jejich poškození.

Při každém odstraňování popela vyjměte záslepky (38) bočního výměníku (3) a škrabkou odstraňte nános z bočních stěn.

Zadní spalínový výměník se čistí zahýbáním pákou turbulátorů. Doporučujeme to dělat po každém přiložení. Vždy je nutno páku dotlačit až do obou krajních poloh. Zanedbáním pravidelného čištění výměníku (hýbáním pákou turbulátorů), hrozí zanesení a zablokování turbulátorů. Následné zprovoznění může být velmi pracné (vyžaduje otevření krytu výměníku, vytažení jednotlivých turbulátorů, vyčištění a následnou montáž).

Nános ze stropu spalovací komory a na zadní stěně za tvarovkami se neodstraňuje.

Otvírání spodních dvířek i odstraňování popela provádíme u studeného kotle nebo je-li v příkladací komoře minimum paliva (pouze základní žhavá vrstva).

Popel a nečistoty pod výměníkem není nutno odstraňovat – při správném provozu jich vzniká minimální množství, jsou strhávány spalínami a usazují se v zachytném prostoru komína. Přesto doporučujeme 1x za měsíc vyjmout záslepku (45) a zkontrolovat, případně vybrat případné nánosy v prostoru pod zadním výměníkem. Při této příležitosti doporučujeme ještě odstranit případné nánosy ze stěny za zadními tvarovkami pomocí háku.

Popel je nutno ukládat do nehořlavých nádob s víkem.



Pravidelné čištění a údržba kotle je nezbytná k udržení dlouhé životnosti zařízení. Pokud není kotel pravidelně a správně čištěn, dochází k většímu teplotnímu namáhání všech dílů a hrozí jejich poškození. Na poškození vzniklá zanedbanou údržbou kotle se záruka nevztahuje!



Popel ze dřeva je zdravotně a ekologicky nezávadný, je možné ho využít jako hnojivo (obsahuje zejména vápník a draslík).

6.8 Bezpečný provoz hořáku

Hořák pracuje automaticky dle nastavených parametrů v regulátoru. V případě nastavení automatické aktivace hořáku je spuštěn dle parametrů: zpoždění automatického startu hořáku, teploty v akumulaci nádrži, harmonogram provozu hořáku, teplota kotle.

V zájmu zajištění bezpečnosti uživatele hořáku je nutné dodržovat následující pravidla:

- 1) Během provozu hořáku neotvírejte dvířka kotle, ve kterých je hořák, ani horní dvířka kotle. Při otevření horních dvířek kotle, při provozu hořáku, dojde k přepnutí do režimu VYHASÍNÁNÍ a hořák přeruší svou činnost.
- 2) V případě vzplanutí paliva uvnitř hořáku, odpojte hořák okamžitě od napájení a teprve poté můžete přistoupit k eventuálnímu zásahu a uhašení.
- 3) Udržujte kotelnu v čistotě a neskladujte v ní zbytečné předměty.
- 4) Obsluha hořáku musí být prováděna dospělou osobou, která je řádně seznámena s obsluhou, dle návodu k použití.
- 5) Udržujte v dobrém technickém stavu hořák i kotel a také instalaci vytápění a ohřevu teplé vody.

- 6) Věnujte pozornost těsnosti instalace v blízkosti hořáku – případné úniky vody mohou poškodit hořák, stejně jako představují riziko úrazu elektrickým proudem.
- 7) Hořák i podavač jsou vybaveny rotujícími prvky - nevkládejte ruce, prsty nebo jiné předměty do zařízení během provozu.
- 8) Je zakázáno zasahovat do automatizačních systémů hořáku a jiných elektrických zařízení k němu připojených.
- 9) Hořák je zařízení generující tepelnou energii - některé dílce hořáku se můžou zahřát, dbejte mimořádné pozornosti při jakémkoliv kontaktu s hořákem, nebo kotlem.
- 10) Je zakázáno používat hořák, který instaloval sám uživatel bez řádného zapojení autorizovanou osobou a napojením na topnou instalaci.
- 11) Hořák nemůže fungovat jako samostatné zařízení.
- 12) Je zakázáno používat jiné metody zapalování paliva, zejména použití vznětlivých látek.
- 13) Hořák musí být používán s krytem na vnější straně a se všemi bezpečnostními prvky.

6.9 Odstavení kotle z provozu

Při odstavování kotle z provozu na delší dobu doporučujeme vyčistit jeho teplosměnné plochy a vybrat z kotle popel (viz kap. 6.7).

1x za topnou sezónu doporučujeme vyjmout tvarovky spodního spalovacího prostoru, očistit stěny kotle, vymést popel. Při opětovném sestavování doporučujeme všechny tvarovky otočit tak aby byly vystaveny žáru opačnou stranou. Prodlouží se tak jejich životnost.

6.10 Provozní kontrola a údržba

Kotel a otopná soustava

Provozovatel je povinen dle návodu výrobce zajišťovat průběžně kontrolu zařízení a jeho potřebnou údržbu. K této činnosti není zapotřebí speciální kvalifikace, postačí zaškolení při uvedení kotle do provozu.

Je zapotřebí, aby byl kotel občas kontrolován obsluhou. Zejména je nutno sledovat, aby teplota výstupní vody nepřekročila 95 °C. Dále je nutno kontrolovat množství (tlak) vody v systému.

Je třeba průběžně kontrolovat stav keramických tvarovek, těsnost obou dvířek.

Komín a kouřovody

Je zapotřebí kontrolovat těsnost a sesazení kouřovodu a průchodnost komínového průduchu. V komíně během provozu a čištění přibývá vrstva popílkového úletu, ten je nutné vybírat komínovými dvířky tak, aby nedošlo k ucpání komínového průduchu (např. 1x za sezónu).

Netěsnost spár kouřovodu a komínových dvířek je možné odstranit tmelem nebo přelepením hliníkovou páskou.

Těsnost dvířek

Je zapotřebí kontrolovat těsnost dvířek - hrany příkládacích otvorů musí být lehce vmáčknuty do těsnící šňůry. Přetěsnění se provádí výměnou těsnící šňůry.

Lambda sonda

Po topné sezóně doporučujeme demontovat lambda sondu z kouřovodu a zbavit ji případných nečistot suchým měkkým hadrem. Nepoužívejte žádné čisticí prostředky! Následně doporučujeme lambda sondu kalibrovat dle návodu k řídicí jednotce regulátoru kotle.



Pozor, při manipulaci s lambda sondou musí být odpojeno síťové napájení regulátoru a modulu lambda sondy.

7 Možné závady a jejich řešení

7.1 Přetopení kotle

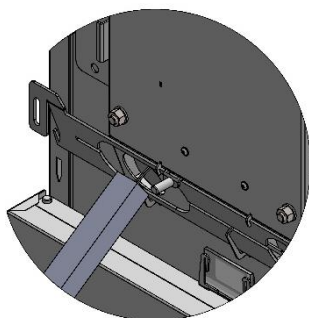
Jestliže teplota vody v kotli **překročí 95°C**, regulátor kotel odstaví (vypne ventilátor). Jestliže teplota přesáhne 97°C, nezávislý havarijní termostat vypne napájení ventilátoru. Displej i ostatní zařízení zůstávají v provozu. K opětovnému uvedení do provozu kotle je nutné odšroubovat krytku spínače havarijního termostatu STB (23) a vhodným předmětem (např. tužkou) stisknout spínač termostatu STB. Havarijní termostat nelze sepnout, dokud teplota kotle (čidla termostatu) neklesne pod 80°C.

7.2 Výpadek elektrického proudu během provozu

Při přerušení elektrického napájení kotle (výpadek v síti, vypnutí hlavním vypínačem) se zavře klapka na přívodu spalovacího vzduchu - kotel se okamžitě odstaví. Pokud kotel není připojen na zdroj záložního proudu, vypnou se i připojená čerpadla. Nahřátá vyzdívka a vrstva žhavého paliva ještě po několik desítek minut produkuje teplo. Množství zbytkového tepla je 5 - 10 MJ podle výkonu a nahoření paliva před odstavením.

7.3 Provoz kotle bez elektrického proudu

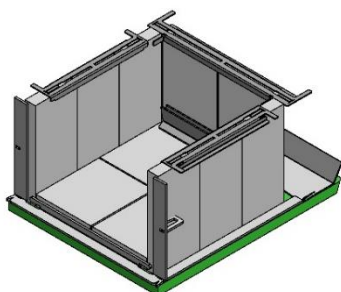
Kotel je schopen nouzově pracovat pouze na komínový tah. Za tímto účelem je nutno sejmout čelní kryt (uvolní se nadzdvihnutím) a klapku vzduchu (19) vhodným předmětem (např. kouskem dřeva) zajistit v plně otevřené poloze. Je nezbytný dostatečný komínový tah: při komínovém tahu 10 Pa je kotel schopen pracovat na výkon cca 75%.



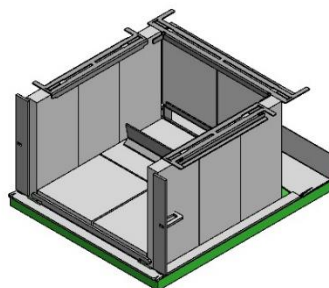
Obrázek 13. Zajištění klapky vzduchu

Pokud je komín prohřátý, je přechod na provoz na komínový tah relativně snadný.

Pokud je komín studený, doporučujeme nejprve rozdělat oheň ve spodní spalovací komoře, nechat cca 30 min rozhořivat pouze s lehce pootevřenými spodními dvířky a teprve potom zatopit v příkladací komoře. Pokud je nedostatečný tah, je možné vyjmout záslepku čistícího otvoru (45) ze spalovací komory. Zvýší se tak teplota spalin a tím i tah komína. Zvýšení výkonu je možné i vyjmutím turbulátorů.



Obrázek 15. Spodní spalovací prostor – instalovaná záslepka (45)



Obrázek 14. Spodní spalovací prostor - vyjmutá záslepka (45)



Kotel takto provozovaný musí být pod trvalým dohledem. Nutno zajistit (příkladáním, přivíráním otvoru spalovacího vzduchu), aby nedošlo k překročení teploty vody přes 95°C. Při výpadku elektrického proudu lze provozovat pouze kotel zapojený do soustavy se samotížnou cirkulací.

7.4 Další závady a jejich řešení

Závada	Příčina	Odstranění
Nefunguje displej regulátoru.	Spálená vnitřní pojistka na řídicím modulu. Uvolněný či odpojený konektor datového vodiče displeje na panelu či modulu regulátoru, poškozený vodič. Poškozený displej. Poškozený regulátor.	Vyměnit pojistku (servisní technik, kvalifikovaný elektrikář). Zkontrolovat konektor, vyměnit poškozenou část (servisní technik, kvalifikovaný elektrikář). Vyměnit displej (servisní technik, kvalifikovaný elektrikář). Vyměnit regulátor (servisní technik, kvalifikovaný elektrikář).
Není možné pohnout pákou turbulátorů.	Nekvalitní spalování, dlouhodobé nepoužívání turbulátorů. Časté odstávky kotle s větším množstvím paliva (přetopení).	Sejmout horní kryt, otevřít víko zadního výměníku, vyhnout postupně obě ramena, odstranit kulisu, jednotlivě rozhýbat turbulátory. Dehet lze v případě nutnosti rozpustit vhodným přípravkem k tomu určeným (na bázi lihu).
Ventilátor se netočí v režimu PROVOZ.	Teplota vody je nad požadovanou hodnotou. Je rozepnutý havarijní termostat. Zakleslé oběžné kolo ventilátoru. Spálená pojistka regulátoru. Nefunkční motor. Poškozený regulátor.	Změnit nastavenou hodnotu. Po poklesu teploty vody v kotli pod 80 °C odšroubovat krytku havarijního termostatu a vhodným předmětem (např. tužkou) stisknout spínač. Odstranit příčinu (cizí těleso, zanesení). Vyměnit pojistku (servisní technik, kvalifikovaný elektrikář). Vyměnit motor (servisní technik, kvalifikovaný elektrikář). Vyměnit regulátor (servisní technik, kvalifikovaný elektrikář).

<p>V kotli nezůstává stáložárná vrstva.</p>	<p>Vypnuto v nastavení regulátoru</p> <p>Netěsní klapka přívodu vzduchů (19). (pod čelním krytem kotle)</p> <p>Poškozené indukční čidlo (nespíná se červená LED dioda).</p> <p>Mechanismus detekčního ramene je znečištěn dehtem - Časté odstávky kotle s větším množstvím paliva (přetopení).</p>	<p>Aktivujte funkci „Automatický stáložár“ v menu regulátoru.</p> <p>Zkontrolujte těsnost klapky při vypnutém ventilátoru, případně seřídte klapku (servisní technik).</p> <p>Vyměňte čidlo (servisní technik).</p> <p>Demontujte panel rozvodu vzduchu (31) a odstraňte dehet spolu s ostatními nečistotami.</p>
<p>Odtahový ventilátor vydává nadměrný hluk</p>	<p>Oběžné kolo je znečištěno dehtem - Časté odstávky kotle s větším množstvím paliva (přetopení).</p> <p>Netěsná vnitřní šňůra příkládacích dvířek</p>	<p>Demontovat motor ventilátoru, vyčistit.</p> <p>Odstranit příčinu zanášení</p>
<p>Hořák nezapálí Alarm: „Neúspěšný pokus o zapálení“</p>	<p>Chybí palivo v zásobníku</p> <p>Podavače paliva jsou zablokovány</p> <p>Poškození zapalovací spirály nebo pohonů podavačů</p> <p>Struska ve spalovací komoře</p> <p>Poškozené nebo znečištěné optické čidlo plamene.</p>	<p>Doplňte palivo do zásobníku. Naplňte podavač pomocí funkce plnění podavače.</p> <p>Vyjměte blokuující prvky</p> <p>Kontaktujte servis</p> <p>Vyčistěte spalovací komoru hořáku</p> <p>Očistěte optické čidlo. V případě poškození kontaktujte servis</p>
<p>Alarm: „Překročení maximální teploty podavače“</p>	<p>Nadměrný nárůst teploty (nad 60°C) pláště hořáku, způsobený prohořením plamene ze spalovací komory</p> <p>Nedostatečný komínový tah</p> <p>Struska nebo popel ve spalovací komoře kotle, ve výšce spalovací komory hořáku</p>	<p>Regulátor automaticky přejde do režimu vyhasínání. Alarm může být zrušen pouze uživatelem.</p> <p>Ověřit hodnotu tahu komína a přijmout veškerá nezbytná opatření k jeho zvýšení.</p> <p>Vyčistěte spalovací komoru. Vyberte popel z kotle.</p>



Při odstraňování závad vždy nejdříve odpojte kotel od síťového napájení! Pokud je jednotkou kotle řízený také rezervní zdroj tepla, je nezbytné ho také odpojit od

síťového napájení.

V zájmu zachování kvalitní funkce a bezpečného provozu je nutné, aby opravy kotle byly provedeny **výhradně pracovníky odborných servisních středisek**.

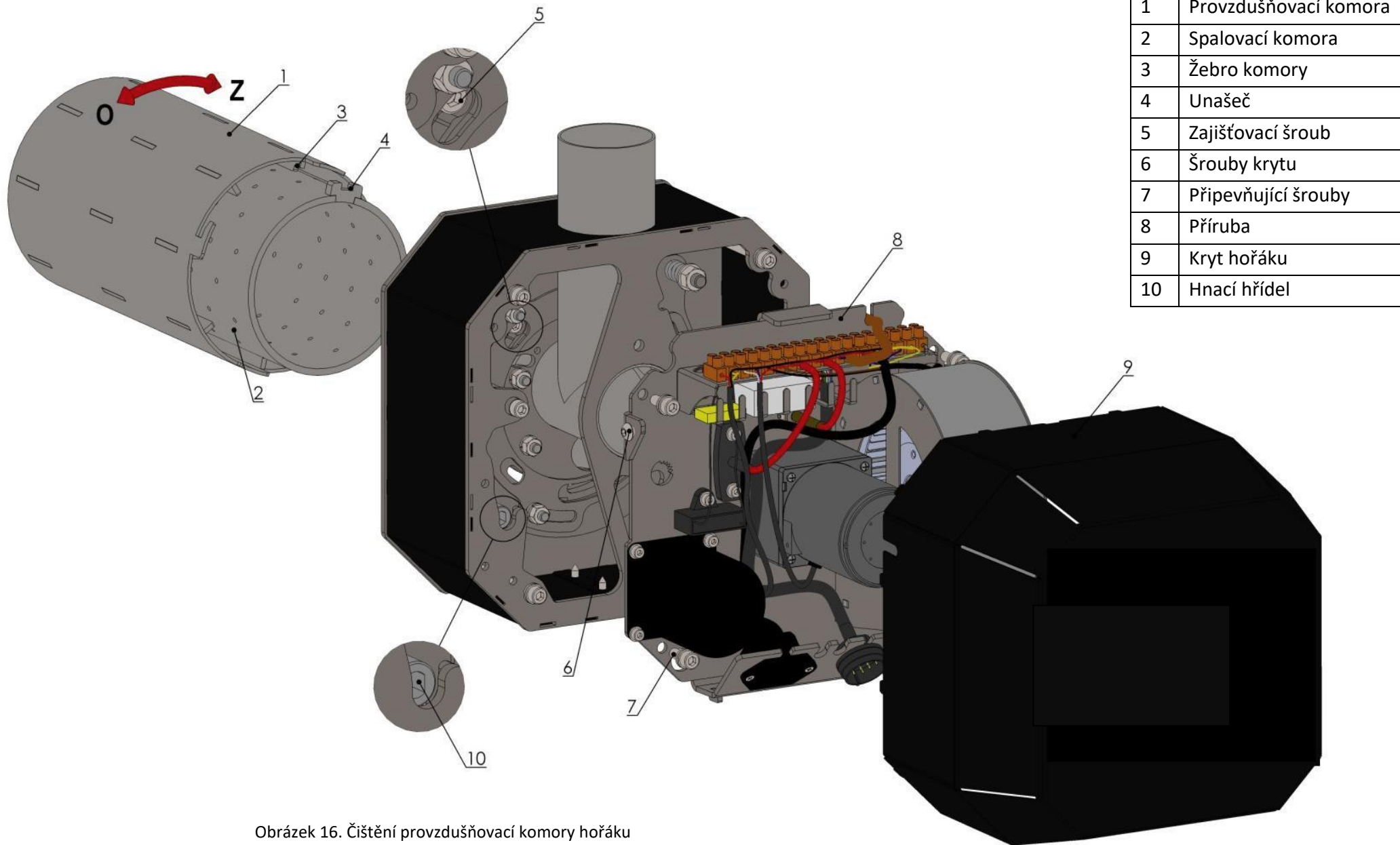
Záruční i pozáruční opravy kotlů zajišťuje BLAZE HARMONY s.r.o. **prostřednictvím svých odborných servisních středisek a smluvních partnerů**.

8 Servis a údržba hořáku

8.1 Čištění provzdušňovací rotační komory hořáku

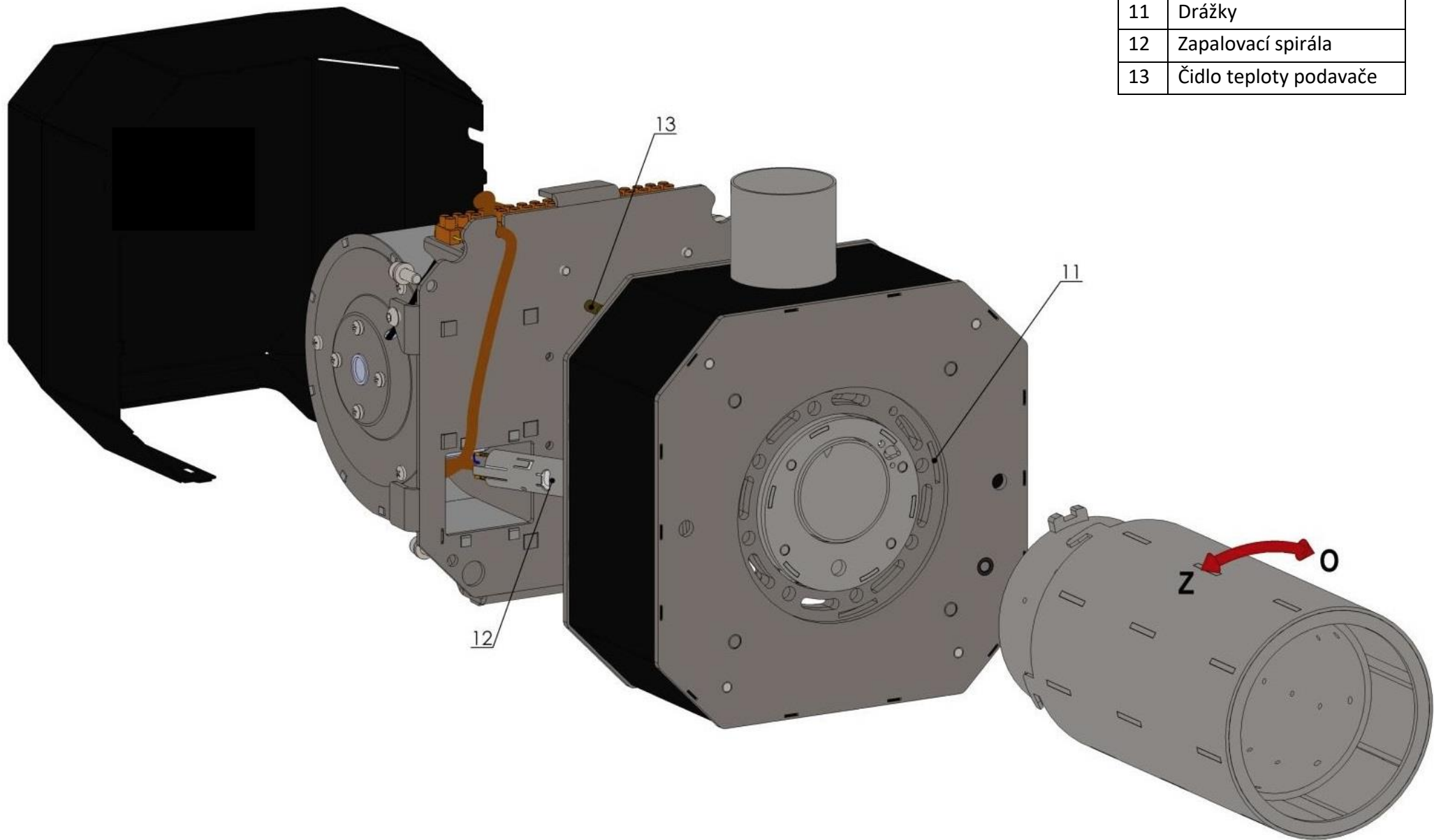
Během provozu hořáku může část produktů spalování procházet přes provzdušňovací otvory do prostoru mezi spalovací komorou a provzdušňovací komorou. V závislosti na typu použitého paliva se doporučuje frekvence čištění tohoto prostoru v průměru každých 6 měsíců provozu hořáku. Za účelem vyčištění, postupujte podle pokynů níže:

1. Odpojte signální kabel od hořáku a externí kabel podavače z regulátoru.
2. Odmontujte hořák z dvířek kotle a položte jej na vhodný podklad.
3. Uvolněte šrouby (6), které drží zadní kryt hořáku - 2 ks. Sejměte zadní kryt hořáku.
4. Odšroubujte šrouby (7) - 4 ks
5. Opatrně vyjměte přírubu s pohony a ventilátorem (8)
6. Při demontáži příruby (8) vyjměte zapalovací spirálu (12) z pouzdra
7. Odložte odmontovanou sestavu na bezpečné místo, přičemž dbejte zvýšenou opatrnost na zapalovací spirálu
8. Vyhledejte a odšroubujte zajišťovací šroub (5). Pokud to nastavení neumožní, otáčejte ručně spalovací komorou (1) ve směru označeným "Z", dokud šroub neuvídněte.
9. Otočte provzdušňovací komoru (1) ve směru označeném "O", abyste ji vyjmuli z tělesa hořáku
10. Vyjměte provzdušňovací (1) a spalovací (2) komoru z hořáku.
11. Vyčistěte obě komory. V případě potřeby vyčistěte také provzdušňovací otvory ve spalovací komoře (2).
12. Po vyčištění komor můžete přistoupit k montáži hořáku
13. Umístěte spalovací komoru (2) do provzdušňovací komory (1) - ujistěte se, že unašeč (4) byl správně umístěn do žebra (3), které má proříznutí.
14. Obě komory vložte do hořáku tak, aby háčky provzdušňovací komory (1) zapadly do drážek (11).
15. Otočte komorami ve směru "Z", až na doraz
16. Otočte komorami tak, aby bylo možné zašroubovat zajišťovací šroub (5).
17. Zašroubujte šroub (5) – je důležité, aby byl šroub v pozici mimo žebra provzdušňovací komory (1) a aby byl zašroubován do konce.
18. Připevňte přírubu s pohony (8). Během této činnosti umístěte zapalovací spirálu (12) do pouzdra tak, aby byla řádně dotisknutá, zajistěte gumovou záslepkou. Otvor hnacího hřídele (10) musí být nastaven stejně, jako je pozice hnacího hřídele pohony – můžete otáčet hřídel pomocí otáčení komor (1) ve směru "Z". Čidlo teploty (13) musí být umístěno v jímce, která se nachází v trubce pro podávání paliva. Utáhněte šrouby (7).
19. Nasadte kryt (9).
20. Utáhněte šrouby (6).
21. Nainstalujte hořák na dvířka kotle
22. Připojte odpojené kabely.
23. Hořák je připraven pro další provoz.



Obrázek 16. Čištění provzdušňovací komory hořáku

11	Drážky
12	Zapalovací spirála
13	Čidlo teploty podavače

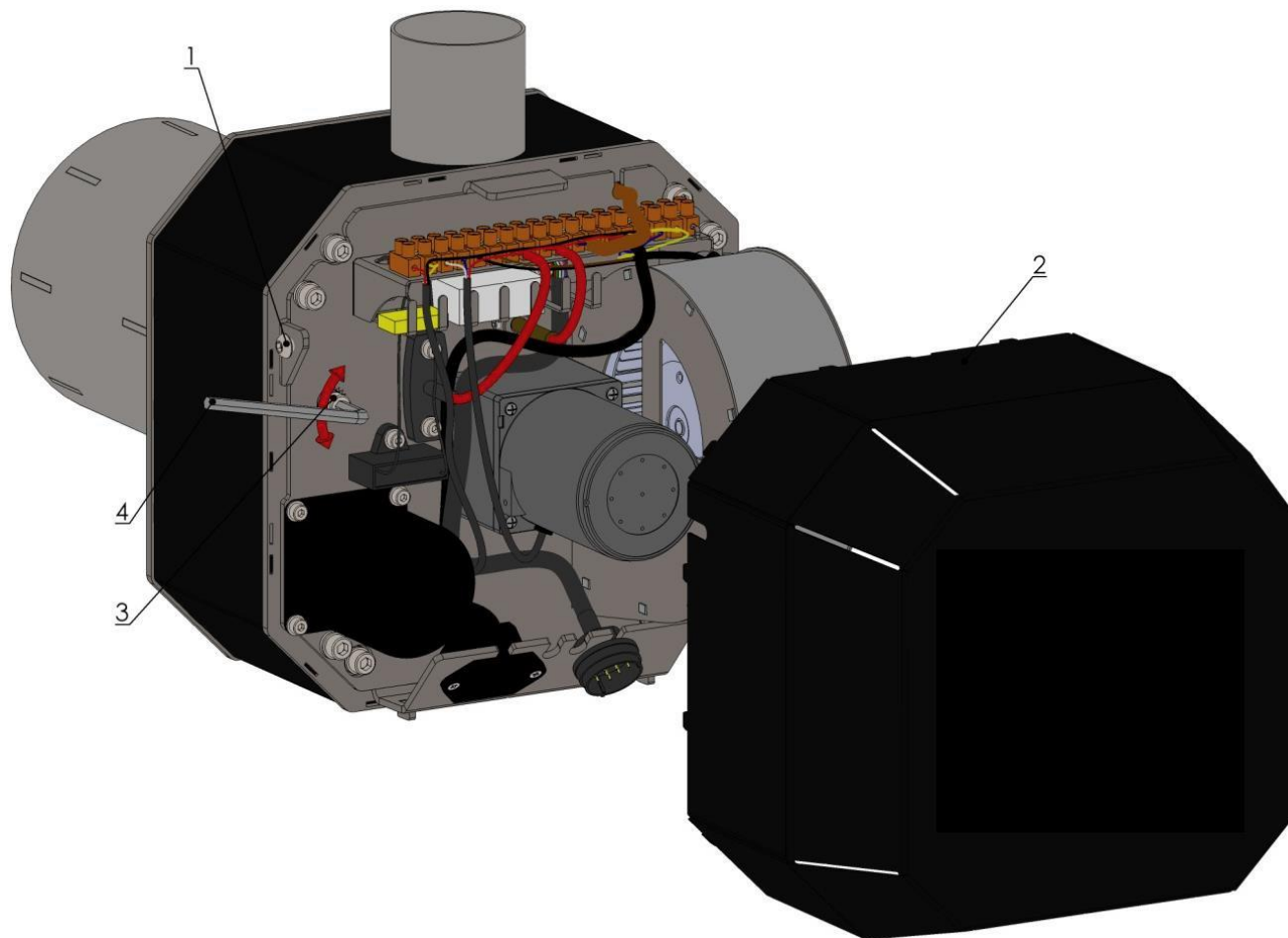


Obrázek 17. Čištění provzdušňovací komory hořáku

8.2 Nastavení proudění vzduchu do spalovací komory

U kotlů HB25 a HB33 je možné nastavit poměr proudění primárního a sekundárního vzduchu pro hoření – toto nastavení může být užitečné při spalování alternativních paliv. Z výroby je proudění vzduchu nastaveno na spalování dřevních pelet. U kotlů HB13 a HB18 je toto nastavení provedeno při výrobě hořáku a nelze jej měnit. Chcete-li změnit nastavení proudění vzduchu, postupujte dle následujících pokynů:

1. Uvolněte šrouby (1), které připevňují kryt hořáku - 2 ks
2. Odstraňte kryt hořáku (2).
3. Pomocí imbusového klíče, velikost 5 (4) otočte šroub (3). Otáčením proti směru hodinových ručiček pro snížení průtoku sekundárního vzduchu, otáčením ve směru hodinových ručiček pro jeho zvýšení. Otáčení z minimálního na maximální průtok vzduchu je 90°.
4. Po ukončení nastavení nasadte kryt hořáku (2) a utáhněte šrouby (1).



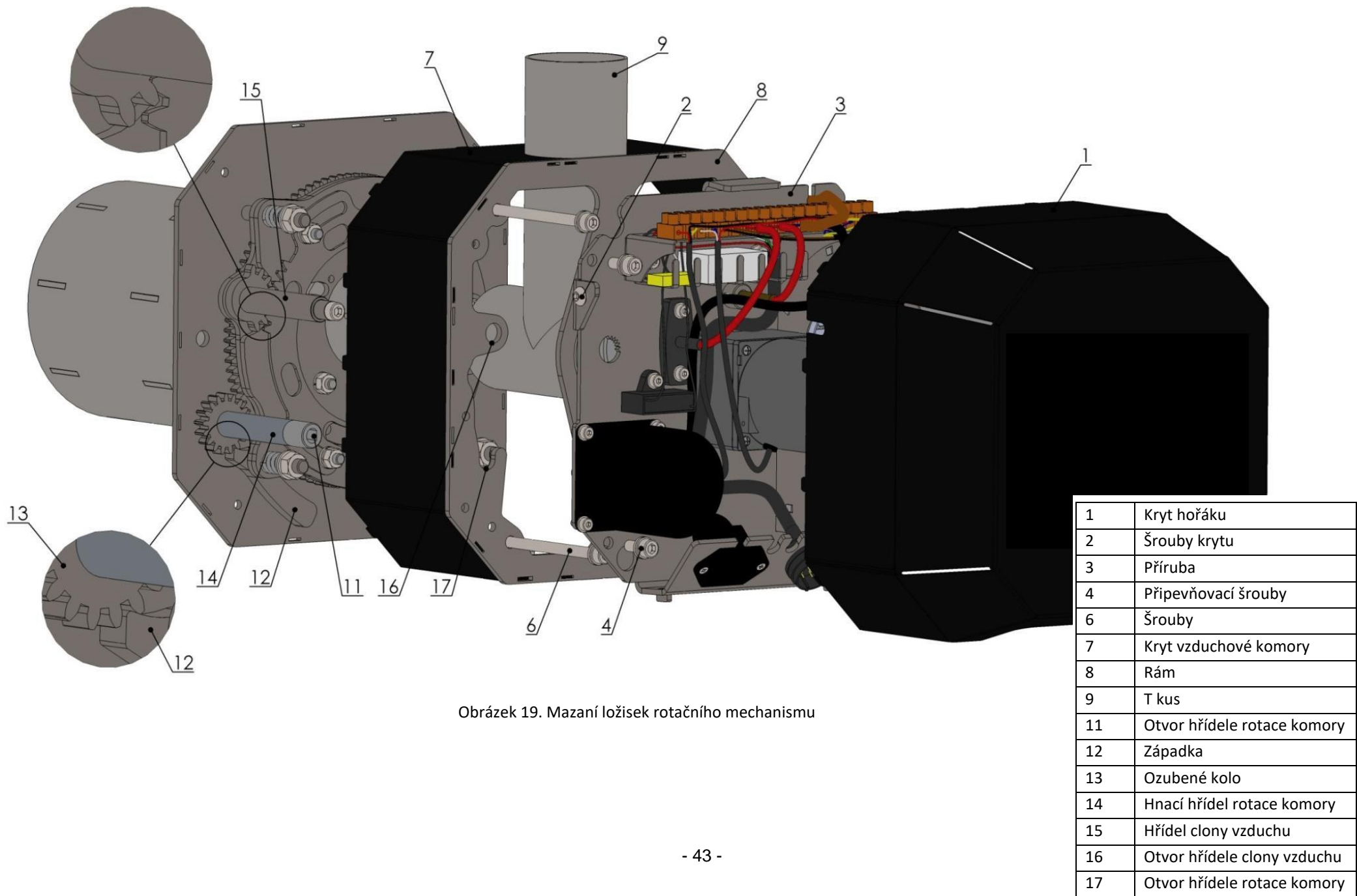
Obrázek 18. Nastavení proudění vzduchu

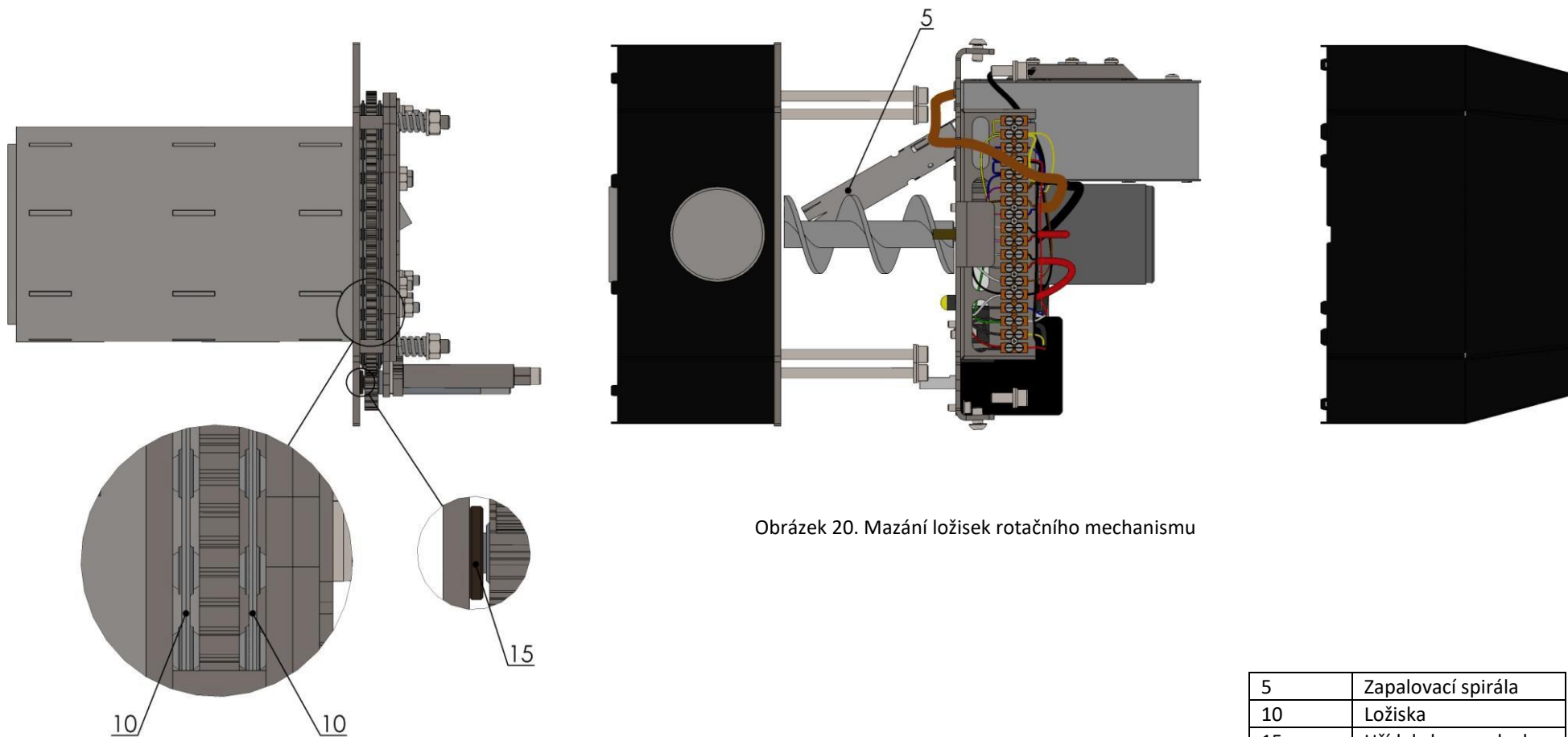
1	Šrouby krytu
2	Kryt hořáku
3	Šroub pro nastavení proudění
4	Imbusový klíč, velikost 5

8.3 Mazání ložisek rotačního mechanismu

Pro zajištění delší životnosti hořáku se doporučuje pravidelné mazání ložisek spalovací komory. V závislosti na frekvenci provozování hořáku se doporučuje provádět mazání ložisek každých 6-12 měsíců. Pro provedení postupujte podle následujících pokynů:

1. Odpojte signální kabel od hořáku a externí kabel podavače z regulátoru. Demontujte hořák z dvířek kotle.
2. Uvolněte šrouby (2), které připevňují kryt hořáku - 2 ks.
3. Odstraňte kryt hořáku (1).
4. Odšroubujte upevňovací šrouby (4) - 4 ks
5. Opatrně vyjměte přírubu s pohony a ventilátorem (3)
6. Při demontáži příruby (3) vyjměte zapalovací spirálu (5) z pouzdra
7. Odložte odmontovanou sestavu na bezpečné místo, přičemž dbejte zvýšenou opatrnost na zapalovací spirálu
8. Odšroubujte šrouby (6).
9. Demontujte kryt vzduchové komory (7), současně s rámem (8), T kusem (9), hnacím hřídelem (14) a otáčecím hřídelem clony (15). V případě potřeby odšroubujte zajišťovací šroub T kusu.
10. Promažte ložiska spalovací komory (10) v několika bodech, po celém obvodu tak, že aplikujete mazivo mezi oběžnou dráhu ložiska a klec ložiska. Pro mazání používejte tuhé grafitové mazivo.
11. Umístěte hřídel (14) do pouzdra čelní desky hořáku. Západka (12) musí být umístěna mezi zuby kola (13) – jak je zobrazeno na obrázku.
12. Umístěte hřídel (15) do otvoru desky ložisek, ozubení nastavte tak, jak je nakresleno. Je to nastavení pro uzavření vzduchové clony, tzn. minimální průtok sekundárního vzduchu.
13. Umístěte clonu vzduchové komory (7), společně s T kusem (9) a rámečkem (8). Čepy v plechu clony musí být správně umístěny do otvorů, T kus je potřeba umístit do otvoru panelu. Nasadte rám (8) – také zde musí být čepy správně umístěny do otvorů. V případě potřeby utáhněte zajišťovací šroub T kusu. Konec hřídele pohonu (14) musí být správně umístěn do otvoru (17), zatím co otočná hřídel clony (15) do otvoru (16).
14. Přišroubujte šrouby (6).
15. Připevněte přírubu s pohony (3). Během této činnosti umístěte zapalovací svíčku (5) do pouzdra tak, aby byla řádně dotisknutá a zajistěte gumovou záslepkou. Otvor hnacího hřídele (11) musí být nastaven stejně, jako je pozice hnacího hřídele pohonu – můžete otáčet hřídel pomocí otáčení komory (1 - obr. 17) ve směru "Z". Čidlo teploty hořáku musí být umístěno v jímce, která se nachází v trubce pro podávání paliva.
16. Přišroubujte šrouby (4)
17. Nasadte kryt (1)
18. Dotáhněte šrouby (2)
19. Instalujte hořák na dvířka kotle
20. Připojte odpojené kabely
21. Hořák je připraven pro další provoz





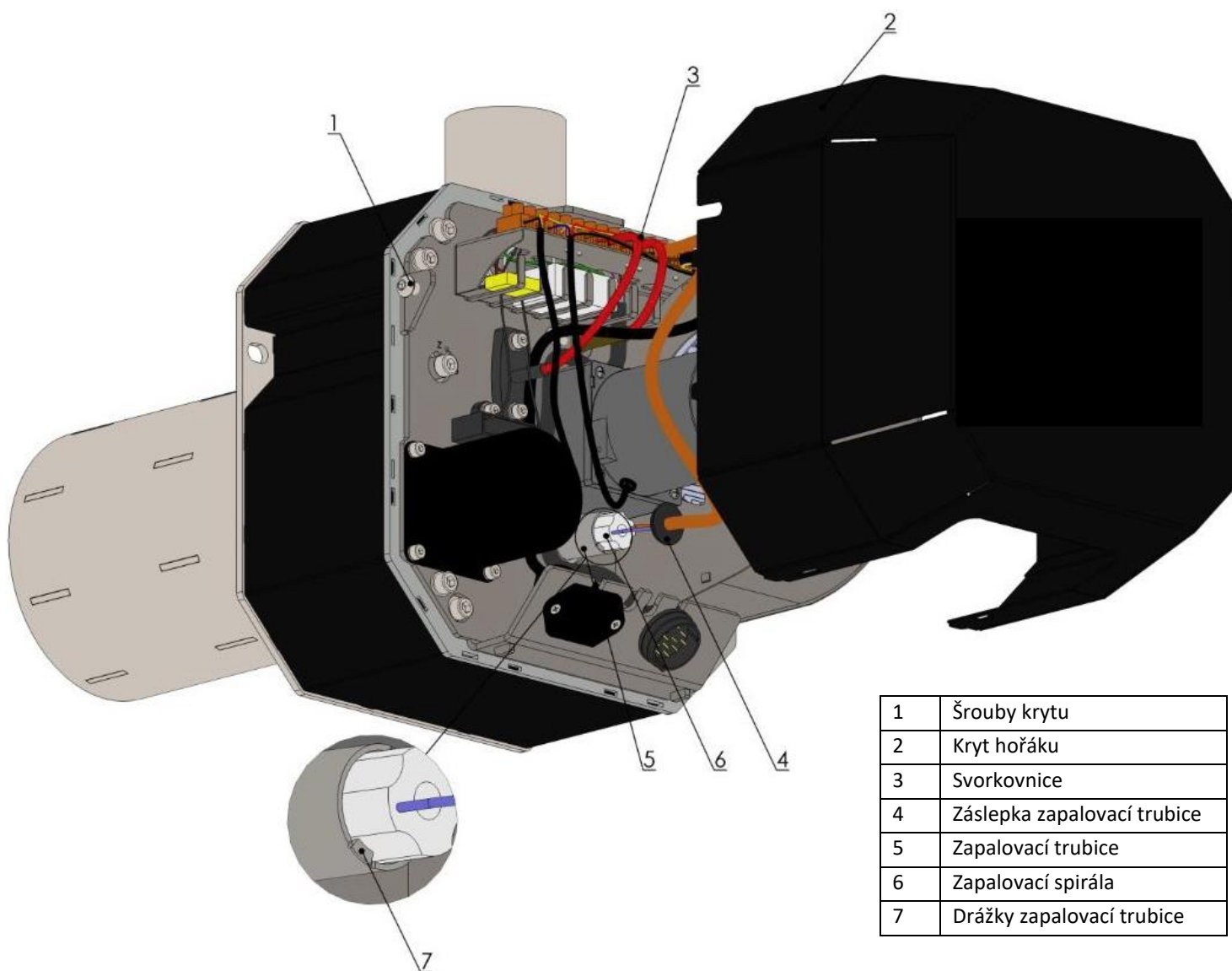
Obrázek 20. Mazání ložisek rotačního mechanismu

5	Zapalovací spirála
10	Ložiska
15	Hřídel clony vzduchu

8.4 Výměna zapalovací spirály

Výměna zapalovací spirály je možná pouze proškoleným servisním pracovníkem, nebo osobou s patřičným oprávněním. Provedte výměnu dle následujícího postupu:

1. Odpojte napájecí kabel regulátoru od elektrické sítě. Odpojte signální kabel a kabel napájení podavače.
2. Uvolněte šrouby (1), které připevňují kryt (2) - 2 ks.
3. Odstraňte kryt hořáku (2).
4. Odpojte zapalovací spirálu ze svorek Z4 a P4
5. Vytáhněte záslepku (4) ze zapalovací trubice (5)
6. Vytáhněte zapalovací spirálu (6) ze zapalovací trubky (5)
7. Zasuňte novou zapalovací spirálu (6) zpět do zapalovací trubky (5). Zasuvejte podél drážek (7) zapalovací trubice (5).
8. Umístěte zpět záslepku (4) na zapalovací trubku (5).
9. Připojte kabel zapalovací svíčky na svorkovnici (3) – hnědý na svorku Z4 a modrý na svorku P4.
10. Nasaďte kryt (2)
11. Dotáhněte šrouby (1)
12. Připojte odpojené kabely
13. Hořák je připraven pro další provoz



Obrázek 21. Výměna zapalovací spirály

9 Další informace

9.1 Vlastnosti různých druhů paliv

Nedoporučujeme spalovat příliš vlhké dřevo. Spalováním nevysušeného dřeva se snižuje jeho efektivní výhřevnost, což se projeví zvýšením spotřeby paliva. Navíc spalováním vlhkého dřeva dojde ke zvýšení obsahu vodní páry ve spalinách, a tím ke zvýšení jejich rosného bodu. To se může projevit kondenzací vlhkosti a zkrácením životnosti kotle, případně komínového tělesa. Správné vysušení dřeva přírodním způsobem nastane u měkkého dřeva u rozštípnutých polen po dvou letech, u tvrdého po třech letech.

Výhřevnost všech druhů dřeva je zhruba stejná, cca 15 MJ/kg (při vlhkosti 15 %). Tvrdé dřevo (s velkou měrnou hmotností) je vhodnější, pokud chceme dosáhnout delší doby hoření.

Obvyklá měrná hmotnost základních druhů dřeva v kg/m³ (plnometr) při 15 % vlhkosti:

akát	750	habr	680	olše	520
borovice	500	jasan	670	smrk	450
bříza	630	javor	660	topol	450
buk	670	lípa	490	vrba	440
dub	690	modřín	590		

Měrná hmotnost dřeva rovnaného v hranicích (prostorový metr) je 0,6 – 0,8 krát menší než měrná hmotnost samotného dřeva (plnometr).

Výhřevnost dřevěných briket je cca 17 MJ/kg. Vhodnější jsou velké brikety lisované velkým tlakem. Brikety menších rozměrů nebo brikety lisované menším tlakem, které se po krátké době v topeništi rozpadnou, jsou méně vhodné. Měrná hmotnost dřevěných briket je cca 1000 kg/m³.

Výhřevnost dřevní štěpky je stejná jako u kusového dřeva, cca 15 MJ/kg (při vlhkosti 15 %). Měrná hmotnost štěpky je 200 – 300 kg/m³ (sypaný kubický metr).

9.2 Spotřeba paliva – četnost příkládání

Spotřeba paliva za sezónu je dána mnoha faktory:

- tepelnou ztrátou objektu (výkon potřebný na vytopení objektu při cca -15 °C)
- efektivitou provozu kotle (kvalita paliva, úroveň obsluhy a regulace výkonu)
- situováním kotelný (zda se teplo z povrchu kotle a komínu podílí na vytápění objektu)
- teplotou, na jakou je objekt vytápěn (1°C odpovídá 5 % spotřeby paliva)
- je-li kotel využit pro ohřev užitkové vody, jaká je její spotřeba
- hodnotou průměrné venkovní teploty v topném období (rozdíly mohou být ±20 %)
- je-li vytápěn celý objekt nebo jen část, jak velká je ztráta tepla větráním, atd.

Obvyklá spotřeba za sezónu pro rodinný dům s tepelnou ztrátou 15 kW je cca 10 000 kg suchého dřeva, což je cca 30 m³ (prostorových metrů) nebo 8600 kg dřevních briket.

Denní spotřeba je úměrná venkovní teplotě. Příklad obvyklého zastoupení denní spotřeby rodinného domu s tepelnou ztrátou 15 kW během topné sezóny:

počet dnů	venkovní teplota	průměrný výkon kotle	denní spotřeba paliva	počet přiložení za den*
5 dnů	-8°C	55%	75kg	3x
30 dnů	-5°C	45%	60kg	2-3x
30 dnů	-2°C	40%	50kg	2x
70 dnů	2°C	30%	45kg	2x
50 dnů	6°C	20%	40kg	1-2x
50 dnů	10°C	10%	20kg	1x

*... předpokládá se obvyklé palivové dřevo

9.3 Tepelná ztráta objektu - způsoby stanovení

- Tepelná ztráta je normou stanovený parametr. Odpovídá tepelnému výkonu potřebnému k vytopení objektu na stanovenou teplotu (u obytných prostor 21°C) při normované výpočtové venkovní teplotě. V ČR je tato teplota od -17°C do -12°C, podle polohy objektu (nížina, vrchovina).
- Tepelnou ztrátu lze velmi přibližně stanovit z velikosti objektu (zastavěný objem). U obvyklého neizolovaného rodinného domu je tepelná ztráta cca 40W na 1m³, u izolovaného domu cca 20W na 1m³. (V teplotním pásmu ČR)
- Přesnou hodnotu tepelné ztráty určí projektant z parametrů objektu (plocha, síla, materiál stěn, typ oken, venkovní výpočtová teplota atd.). Výpočet se provádí obvykle programem na počítači.
- Na internetu jsou k dispozici programy, kde výpočet zvládne i laik (např. portál TZB-info).
- Tepelná ztráta lze mnohdy dostatečně přesně určit i ze spotřeby stávajícího paliva za sezónu:

Spotřeba různých druhů paliv na **1kW** tepelné ztráty objektu.

Palivo	Uvažovaná celková účinnost	Spotřeba za sezónu
Dřevo suché	70 %	650 kg (1.5 - 2 m ³)
Dřevní brikety	70 %	600 kg
Dřevní pelety (automatický kotel)	77 %	550 kg
Uhlí (kotel s ručním přikládáním)	70 %	600 kg
Uhlí (automatický kotel)	77 %	550 kg
Plyn	85%	260 m ³ (2 400 kWh)
Propan	85 %	185 kg
Elektrína	100%	2 000 kWh
Dálkové teplo	100%	2 000 kWh (7 200 MJ = 7,2 GJ)

10 Bezpečnostní pokyny



Lze provozovat jen takové zařízení, které bylo instalované a uvedené do provozu dle dokumentace, a které je v odpovídajícím technickém stavu.

Při manipulaci s výrobkem na místo určení je nutno dodržovat bezpečnostní předpisy. Pro přepravu se smí použít pomůcky a přepravní zařízení k tomuto účelu určené s odpovídající hmotností přepravovaného výrobku (hmotnost výrobku je uvedena na výrobním štítku).

Kontrola spalinových cest a komínů musí být provedena dle platných předpisů. Kouřovod musí být bezpečně zaústěn do komínového průduchu. Kouřovody musí být mechanicky pevné, těsné proti pronikání spalin,

čistitelné a musí od kotle do komína stoupat. Stav komínu je třeba pravidelně kontrolovat. Čisticí otvor v komíně je nutno důsledně uzavřít, aby se ventilátorem vháněný kouř netěsnostmi nedostal do okolního prostoru. **Na jeden komínový průduch se může zapojit jen 1 kotel.** Připojení spotřebiče ke komínovému průduchu musí být vždy provedeno se souhlasem příslušného kominického cechu. Kouřovody nesmí být vedeny cizími užitkovými nebo bytovými prostory. Vnitřní průřez kouřovodu nesmí být větší než vnitřní průměr sopouchu a nesmí se směrem k sopouchu zužovat. Způsoby provedení prostupů kouřovodů jsou uvedeny v ČSN.

S výjimkou schválených tekutých podpalovačů je k zatápění zakázáno používat hořlavých kapalin (benzín, olej apod.).

Odstranění závad na kotli lze provést jen na vyhaslém a odpojeném kotli od elektrické sítě.

Zásahy do kotle a elektrického zapojení kotle jsou zakázané!

Kotel může být připojen pouze do odpovídající zásuvky 230 V nebo do rozvaděče. Po instalaci musí být síťová zásuvka nebo rozvaděč přístupné bez omezení.

V kotelně musí být odpovídající osvětlení.

Zásah do elektrické části kotle může provést jen odborně kvalifikovaný pracovník.

Instalace a provozování kotle (kotelny) musí splňovat příslušné projektové, bezpečnostní a hygienické předpisy.

Obsluha kotlů se musí řídit návodem k montáži, instalaci a obsluze.

Obsluha kotle musí být osoba starší 18 let seznámená s návodem a provozem spotřebiče. Nechat děti bez dozoru u kotlů, které jsou v provozu, je nepřipustné. Kotle musí být při provozu pod občasnou kontrolou obsluhy.

U veškerých činností spojených s obsluhou kotle je nutné používat ochranné rukavice a ochranné brýle.

Na kotel a do blízkosti příkládacích a vybíracích otvorů se nesmí odkládat hořlavé předměty. Popel je nutné odkládat do nehořlavých nádob s víkem. Vždy věnovat patřičnou pozornost tomu, že vnější povrchy kotle mohou být z hlediska dotyku horké.

Dojde-li k nebezpečí vzniku a vniknutí hořlavých par či plynů do kotelny nebo při pracích, při kterých vzniká přechodné nebezpečí požáru nebo výbuchu (lepení podlahových krytin, nátěry hořlavými barvami), kotel musí být včas před zahájením prací odstaven z provozu.

Provozovatel je povinen minimálně 1x ročně provést kontrolu kotle a bezpečností výstroje a provést ověření funkčnosti dle místních provozních podmínek. V případě připojení kotle na výhradní tlakové zařízení (např. expanzní nádobu) je provozovatel povinen zajišťovat revize dle platných předpisů.



POZOR! Kotel se smí používat pouze k účelům použití, ke kterým je určen.

11 Likvidace přepravního obalu

- polyethylenovou krycí fólii odevzdat do kontejneru na plasty
- dřevěnou podlážku rozebrat a spálit

12 Likvidace kotle po skončení jeho životnosti

- kotel vyčistit a rozebrat na jednotlivé díly
- kovové díly odevzdat do sběrný kovového odpadu
- keramické díly zlikvidovat jako domovní odpad nebo je lze použít jako stavební materiál
- izolační desky a těsnící šňůry zlikvidovat jako domovní odpad

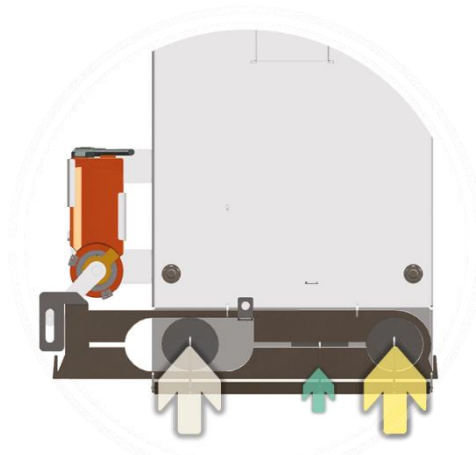
13 Volitelné příslušenství ke kotlům Hybrid BIOMASS

Řídicí modul s lambda sondou a servo pohonem pro automatickou regulaci přívodu vzduchu

Po osazení tohoto příslušenství je přívod primárního, sekundárního a předsoušecího vzduchu řízen automaticky, což zajišťuje nejvyšší kvalitu spalování a úsporu paliva. Servo pohon pohybuje přesuvnou clonou tak, aby vždy udržel požadovanou hodnotu zbytkového kyslíku ve spalinách. Kotle BLAZE HARMONY jsou pro instalaci rozšíření připraveny, a není třeba dokupovat žádné další komponenty.



Obrázek 22. Lambda sonda a řídicí modul



Obrázek 23. Přesuvná clona a servo pohon

14 Související normy

Otopná soustava

ČSN 06 0310	Tepelné soustavy v budovách – Projektování a montáž
ČSN 06 0830	Tepelné soustavy v budovách – Zabezpečovací zařízení
ČSN EN303-5	Kotle pro ústřední vytápění
ČSN 07 7401	Voda a pára pro tepelná energetická zařízení

Komíny

ČSN 73 4201	Komíny a kouřovody – Navrhování, provádění a připojování spotřebičů paliv
-------------	---

Požární předpisy

ČSN EN 13501-1	Požární klasifikace stavebních výrobků a konstrukce staveb
ČSN 06 1008	Požární bezpečnost tepelných zařízení

Elektro

ČSN EN 60445 ed. 2	Základní a bezpečnostní principy pro rozhraní člověk-stroj, značení a identifikace - Značení svorek zařízení a konců určitých vybraných vodičů, včetně obecných pravidel písmeno číslicového systému
ČSN 33 2000-3-701	Elektrotechnické předpisy El. zařízení část 3: Stanovení zákl. charakteristik
ČSN 33 2000-4-41	Ochrana před úrazem elektrickým proudem
ČSN 33 2000-5-51	Elektrotechnické předpisy El. zařízení část 5: Stavba el. zařízení
ČSN 33 2000-7-701	Elektrotechnické předpisy El. zařízení část 7: Zařízení jed noučelová a ve zvláštních objektech
ČSN EN 60079-14-2	Elektrická zařízení pro výbušnou plynnou atmosféru - část 14
ČSN 33 2030	Elektrostatika - Směrnice pro vyloučení nebezpečí od statické elektřiny
ČSN 33 2130	Elektrotechnické předpisy. Vnitřní elektrické rozvody
ČSN 33 2180	Připojování elektrických přístrojů a spotřebičů
ČSN EN 60 446	Základní a bezpečnostní zásady při obsluze strojních zařízení – Značení vodičů barvami nebo číslicemi
ČSN EN 50 165	Elektrická zařízení neelektrických spotřebičů pro domácnost. Bezpečnost požadavky
ČSN EN 55 014-1	Elektromagnetická kompatibilita – požadavky na spotřebiče pro domácnosti část 1
ČSN EN 60335-1 ed.22003+1:2004+A11:2004+A1:2005+2:2006+A12:2006+a2:2007+ 3:2007+ Z1:2007	Elektrické spotřebiče pro domácnost a podobné účely - Bezpečnost – část 1: všeobecné požadavky
ČSN EN 60335-2-102	Elektrické spotřebiče pro domácnost a podobné účely - Bezpečnost – část 2

15 Záruční podmínky

Zařízení bylo vyrobeno a odzkoušeno dle platné dokumentace a vyhovuje platné ČSN EN303-5 Kotle pro ústřední vytápění.

Záruční doba na tlakovou část kotle je 84 měsíců.

Záruční doba na spotřební díly je 12 měsíců.

Záruční doba na ostatní součásti je 24 měsíců.

Záruční doba na zapalovací spirálu hořáku je 12 měsíců nebo dosažení 3000 cyklů zapálení.

Záruka se vztahuje pouze na kotel, který je provozován dle pokynů uvedených v návodu k montáži, instalaci, obsluze a spuštění autorizovanou firmou.

Za spotřební díly jsou považovány keramické tvarovky, těsnící šňůry a díly z žáruvzdorné ocele ve spodní spalovací komoře.

Záruka se vztahuje na bezplatnou **výměnu** vadného náhradního dílu. Nový náhradní díl Vám bude odeslán do 24 hod. od nahlášení reklamace do obchodního oddělení společnosti BLAZE HARMONY s.r.o. V případě nedoručení vadného náhradního dílu do obchodního oddělení společnosti BLAZE HARMONY s.r.o. do 14-ti dnů od obdržení nového dílu, zaniká tímto záruka na výrobek (kotel). Záruka se nevztahuje na cestovní náhrady spojené s výměnou, které budou účtovány dle aktuální výše cestovních náhrad.

Záruka se nevztahuje mimo jiné na poruchy vzniklé:

- napojením kotle na větší tlak vody než 300 kPa
- používáním jiného než doporučeného paliva
- při nesprávném provozování (např. časté odstávky a přetápění kotle)
- připojením kotle na jinou síť než 230V/50Hz či na poruchovou síť
- neupravenou vodou (např. usazený vodní kámen v kotli)
- při neodborné obsluze a mechanickém poškození dílů
- při nesprávně dimenzovaném a nesprávně provedeném topném systému
- násilným zacházením, zásahem do konstrukce kotle, živelní pohromou, nesprávným skladováním nebo z jiných důvodů, výrobcem neovlivněných
- přetápěním kotle a tím způsobených odstávek. Záruka zaniká při překročení 200 hodin v přetopení (*MENU => Informace => Provozní počítadla*)

Nedodržení výše uvedeného má za následek ztrátu záruky.

Při reklamaci v záruční době se obračete na servisní a montážní organizaci, která uvedla Váš výrobek do provozu.

Pokud první uvedení kotle do provozu provede neoprávněná osoba, zaniká záruka na výrobek!

Výrobci je nutné ihned po uvedení kotle do provozu zaslat řádně vyplněný a podepsaný dokument „**Záruční list a Kontrolní list uvedení kotle do provozu a protokol o topné zkoušce**“. Bez splnění této podmínky nemůže výrobce uznat opravu jako záruční.

Při oznámení závady je nutné nahlásit:

- výrobní číslo kotle
- datum instalace
- autorizovanou firmu, která kotel uvedla do provozu
- okolností poruchy (popis poruchy)

Výrobce si vyhrazuje právo na změny prováděné v rámci inovace výrobku, které nemusí být obsaženy v návodě.

16 UPOZORNĚNÍ!

Řádně vyplněný záruční list určený pro výrobce kotle a kontrolní list o uvedení kotle do provozu obratem odešlete na adresu:

BLAZE HARMONY s.r.o.

Trnávka 37

751 31 Lipník nad Bečvou

18 Prohlášení o shodě kotlů BLAZE HARMONY

PŮVODNÍ ES A EU PROHLÁŠENÍ O SHODĚ

dle směrnice Evropského parlamentu a Rady 2006/42/ES (nařízení vlády č. 176/2008 Sb.)
dle směrnice Evropského parlamentu a Rady 2014/35/EU (nařízení vlády č. 118/2016 Sb.)
dle směrnice Evropského parlamentu a Rady 2014/30/EU (nařízení vlády č. 117/2016 Sb.)

Výrobce : BLAZE HARMONY s.r.o.
Trnávka 37, 751 31 Lipník nad Bečvou, Česká republika
IČO: 27816273, DIČ: CZ27816273

Zařízení: Teplovodní kotle na dřevo a dřevní pelety

Typové označení: Hybrid BIOMASS 13, Hybrid BIOMASS 18, Hybrid BIOMASS 25, Hybrid BIOMASS 33

Popis zařízení: Teplovodní zplyňovací kotel na kusové dřevo a pelety, se jmenovitým výkonem 13 – 33 kW určených pro vytápění rodinných domů a jiných podobných objektů, jejichž tepelné ztráty nepřesahují nominální výkon kotle.

Výrobce prohlašuje, že výrobek splňuje všechna příslušná ustanovení:

Směrnice 2006/42/ES (Nařízení vlády č. 176/2008 Sb.)
Směrnice 2014/35/EU (Nařízení vlády č. 118/2016 Sb.)
Směrnice 2014/30/EU (Nařízení vlády č. 117/2016 Sb.)

Výrobce také prohlašuje, že přijal opatření, kterými zabezpečuje shodu všech výrobků uváděných na trh s technickou dokumentací, se základními požadavky na výrobek a se schváleným typem.

Seznam harmonizovaných norem použitých při posuzování shody:

ČSN EN 303-5:201, ČSN 06 1008:1997, ČSN EN 60335-1 ed. 3:2012, ČSN EN 60335-2-102:2007
ČSN EN 55014-1:2007 ed.3 ČSN EN 61000-6-3 ed.2 :2007, ČSN EN 61000-3-2 ed.3 :2006, ČSN EN 61000-3- ed. 2
3:2009, ČSN EN 61000-6-2 ed 3:2006 ed 3, ČSN EN 62233:2008, ČSN EN ISO 12100:2011, ČSN EN ISO 14120:2017,
ČSN EN ISO 11202:2010 ČSN EN ISO 3746:2011, ČSN EN 15036-1:2007 a ČSN EN ISO 13857:2008

Posouzení shody:

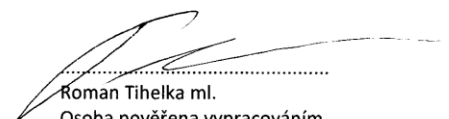
K posouzení shody bylo použito certifikátu č. B-30-00805-17, ze dne 15.8.2017 s platností do 15.8.2019, vydaného Strojírenským zkušebním ústavem Brno, Hudcova 56b, 621 00, IČO: 00001490.


Osoba oprávněná k vypracování původního ES a EU prohlášení o shodě: Roman Tihelka ml.

Toto prohlášení o shodě je původní ES a EU prohlášení o shodě.

Poslední dvojčíslí roku, v němž bylo označení CE na výrobek umístěno: 17

V Lipníku nad Bečvou, dne 1.6.2017


.....
Roman Tihelka ml.
Osoba pověřena vypracováním
původního ES prohlášení o shodě


BLAZE HARMONY s.r.o.
Trnávka 37, 751 31 Lipník n.B.
Czech Republic
IČO: 278 16 273 DIČ: CZ27816273
.....
Roman Tihelka – jednatel společnosti
identifikace osoby mající
zmocnění k podpisu za výrobce

19 Prostor pro vaše poznámky



BLAZE HARMONY s.r.o.
Trnávka 37, 751 31 Lipník nad Bečvou
Česká republika
E-mail: info@blazeharmony.com, www.blazeharmony.com

Vydání: 2020/04
Datum revize: 2023.09.12