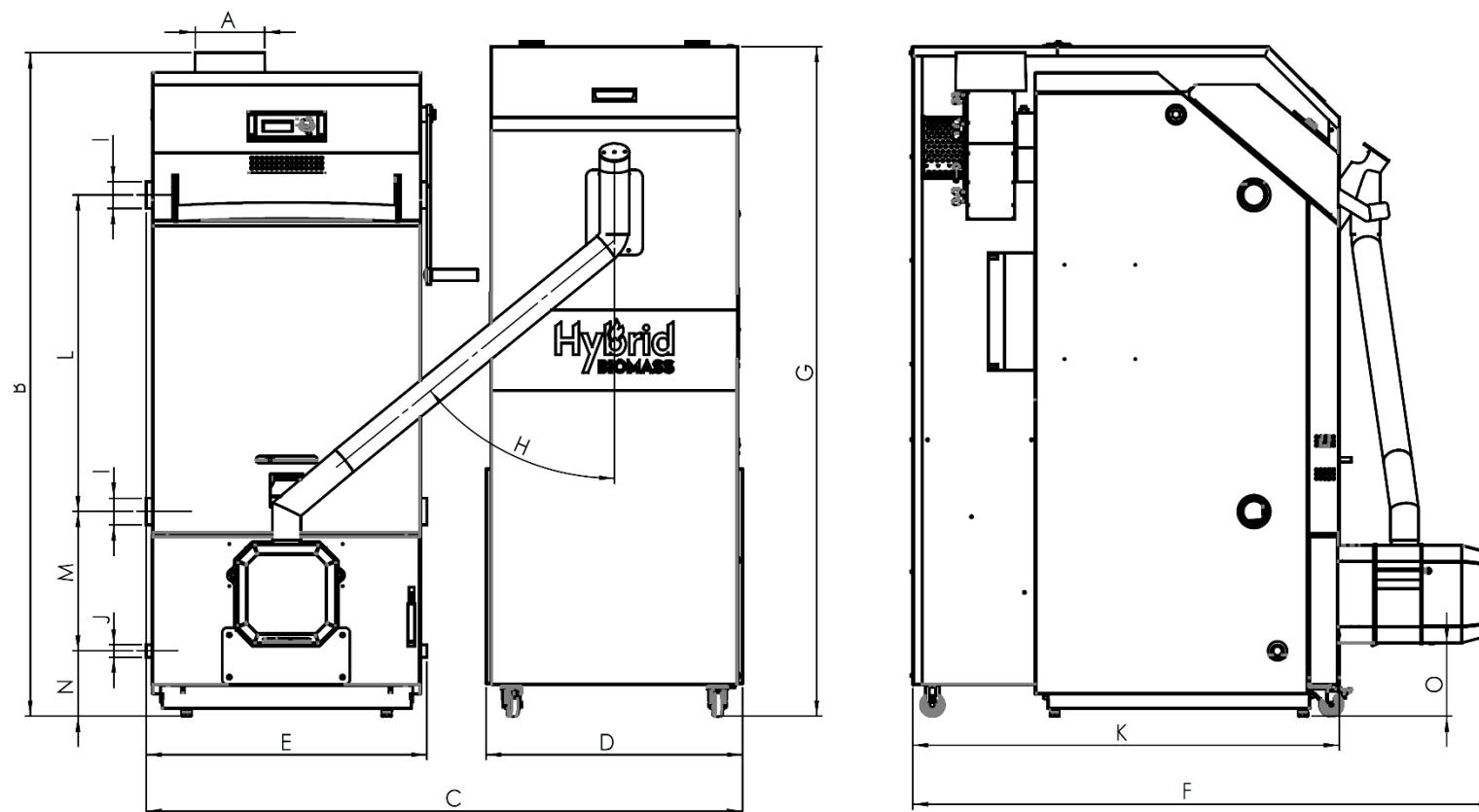


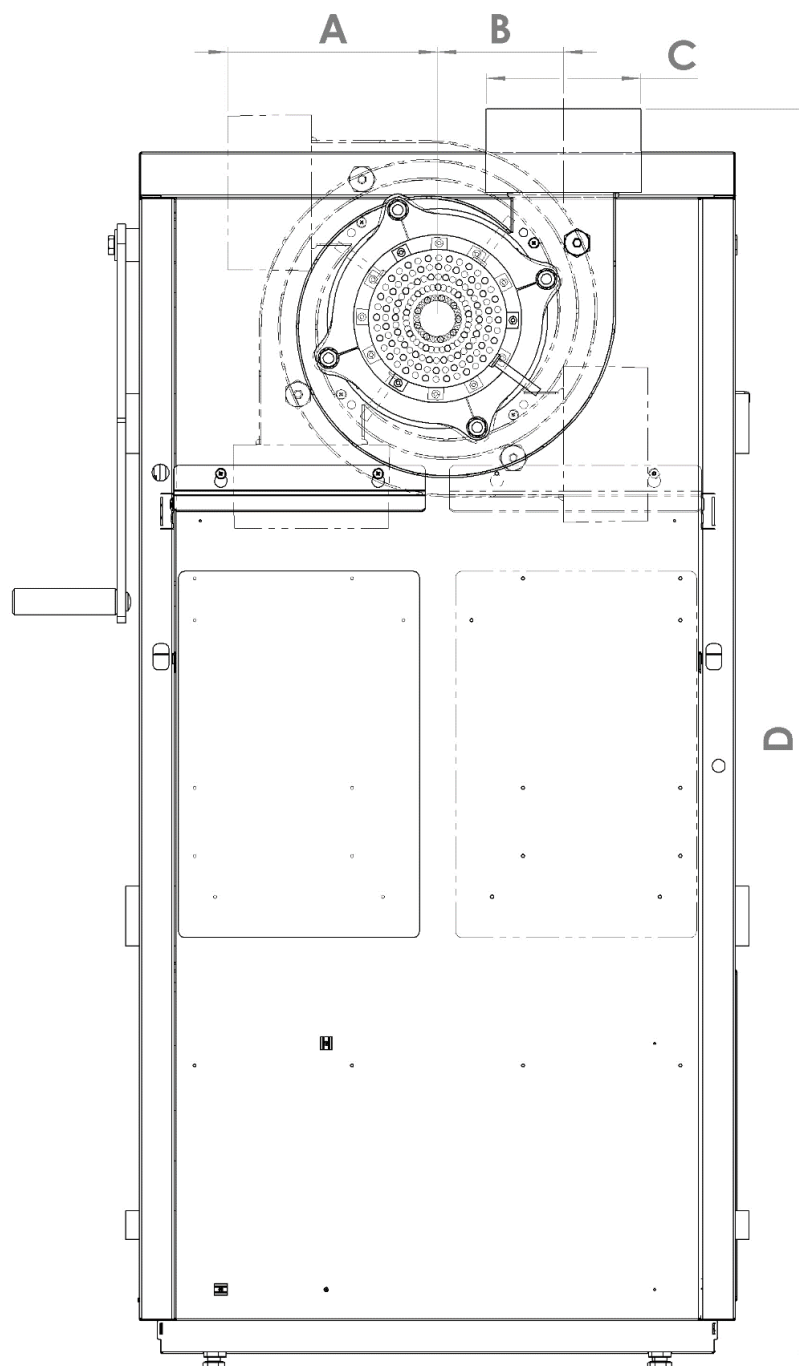
TECHNICKÝ LIST KOTLE: HYBRID BIOMASS

Typ kotle		HB13	HB18	HB25	HB33
Jmenovitý výkon dřevo/pelety	kW	12/16,7	18/18	25/25	33/25
Třída energetické účinnosti		A+	A+	A+	A+
Spotřeba paliva při jmenovitém výkonu	kg h ⁻¹	3,3	5	7	9,5
Doba hoření plné vsázky paliva při jmenovitém výkonu					
- měkké dřevo	h	4	4	4	3
- tvrdé dřevo	h	5 - 6	5 - 6	5 - 6	4 - 5
Třída kotle dle ČSN EN 303-5		5			
Ekodesign		ano			
Účinnost dřevo/pelety	%	92/91,9	92/92,1	92/90,8	91/88,8
Sezónní energetická účinnost – dřevo/pelety	%	80/78	80/79	80/78	80/78
Elektrický příkon při jmenovitém výkonu	W	38	40	40	45
Elektrický příkon v pohotovostním stavu	W	2	2	2	2
Požadovaný objem akumulční nádrže	dm ³	700-1500	1000-2000	1500-3000	2000-4000
Maximální tepelná ztráta vytápěného objektu, kde je kotel jediný zdroj tepla	kW	15	20	30	35
Minimální provozní tah komína	mbar	0,05			
Obsah CO ₂ nominální výkon dřevo/pelety	CO ₂ %	11,68/13,31	11,84/12,02	12,58/11,77	13,14/12,37
Obsah CO ₂ minimální výkon pelety	CO ₂ %	7,46	9,19	6,35	7,27
Teplota spalin					
- při jmenovitém výkonu	°C	135*	135 *	135*	145*
- při výkonu 7/10/15/16 kW	°C	105*	105 *	105*	115*
Hmotnostní průtok spalin na výstupu při jmenovitém výkonu dřevo/pelety	kg · s ⁻¹ ₁	0,008/0,010	0,012/0,011	0,017/0,016	0,02/0,022
Hmotnostní průtok spalin na výstupu při minimálním výkonu pelety	kg · s ⁻¹ ₁	0,005	0,005	0,009	0,010
Průměr kouřovodu	mm	150			
Objem příkladací komory	dm ³	70	100	150	150
Rozměry kotle: šířka x hloubka x výška	mm	590 x 910 x 1190	590 x 910 x 1390	750 x 910 x 1390	750 x 910 x 1390
Rozměr příkladacího otvoru	mm	365 x 250		548 x 250	
Připojky kotle: - topná voda	Js	G 6/4"			
- vratná voda	Js	G 6/4"			
Připojovací napětí		1 PEN 230V / 0,5A / ~ 50 Hz			
Prostředí		základní AA5 / AB5			
Elektrické krytí		IP 20			
Nejvyšší dovolený provozní tlak	bar	3,0			
Zkušební tlak pro zkoušku typu	bar	6,0			
Rozsah regulace teploty výstupní vody	°C	70 - 95			
Min. provozní teplota vratné vody do kotle	°C	20			
Nejvyšší dovolená provozní teplota	°C	95			
Hydraulická ztráta kotle při Δ T = 20 K	mbar	0,2	0,3	0,5	0,8
Maximální hladina hluku	dB	55			
Obsah vodního prostoru	dm ³	45	50	60	60
Hmotnost	kg	380	430	580	580

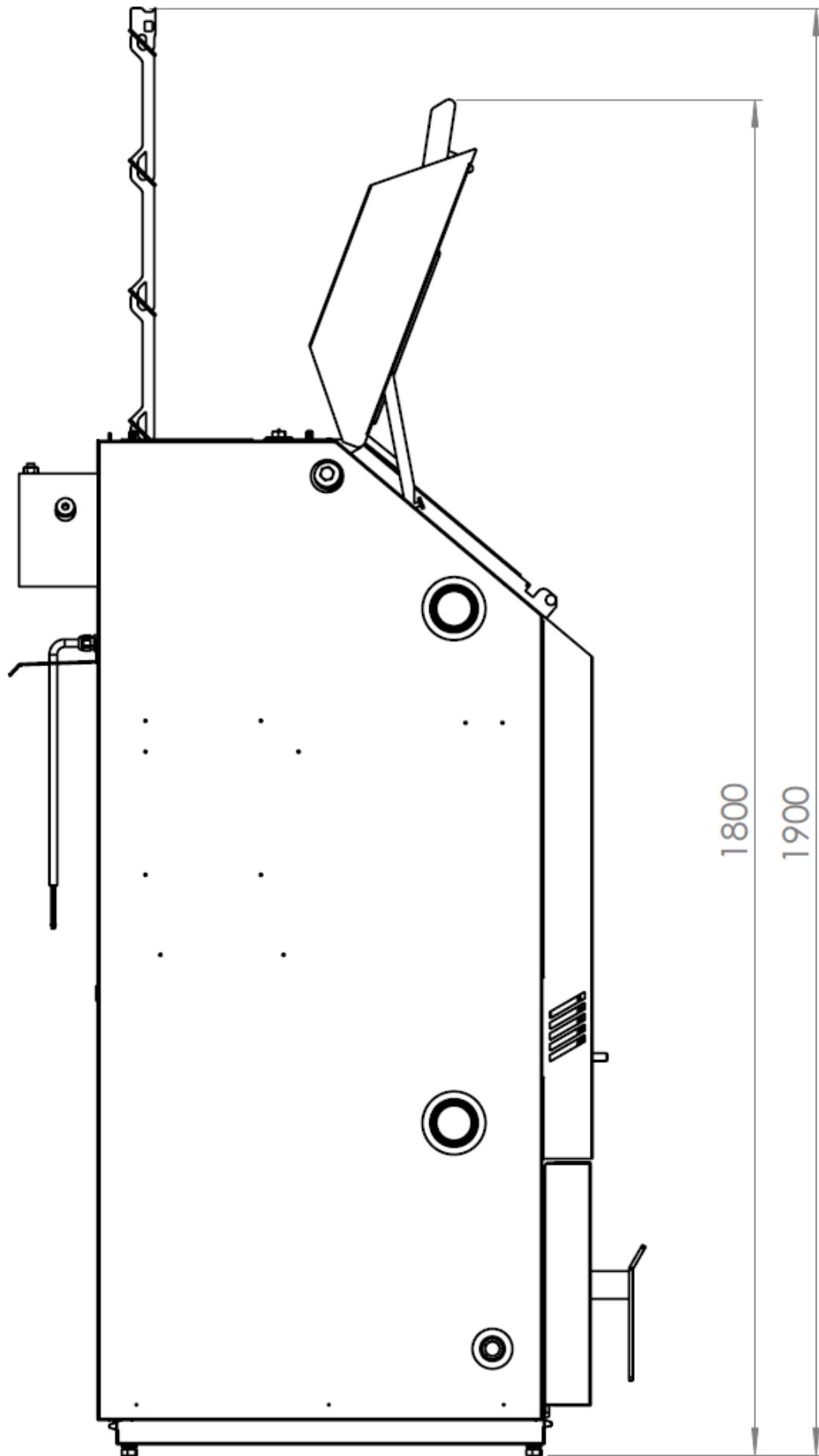
* platí pro čistý výměník (při obvyklém zanesení teplota spalin vyšší o 10 – 20 °C)



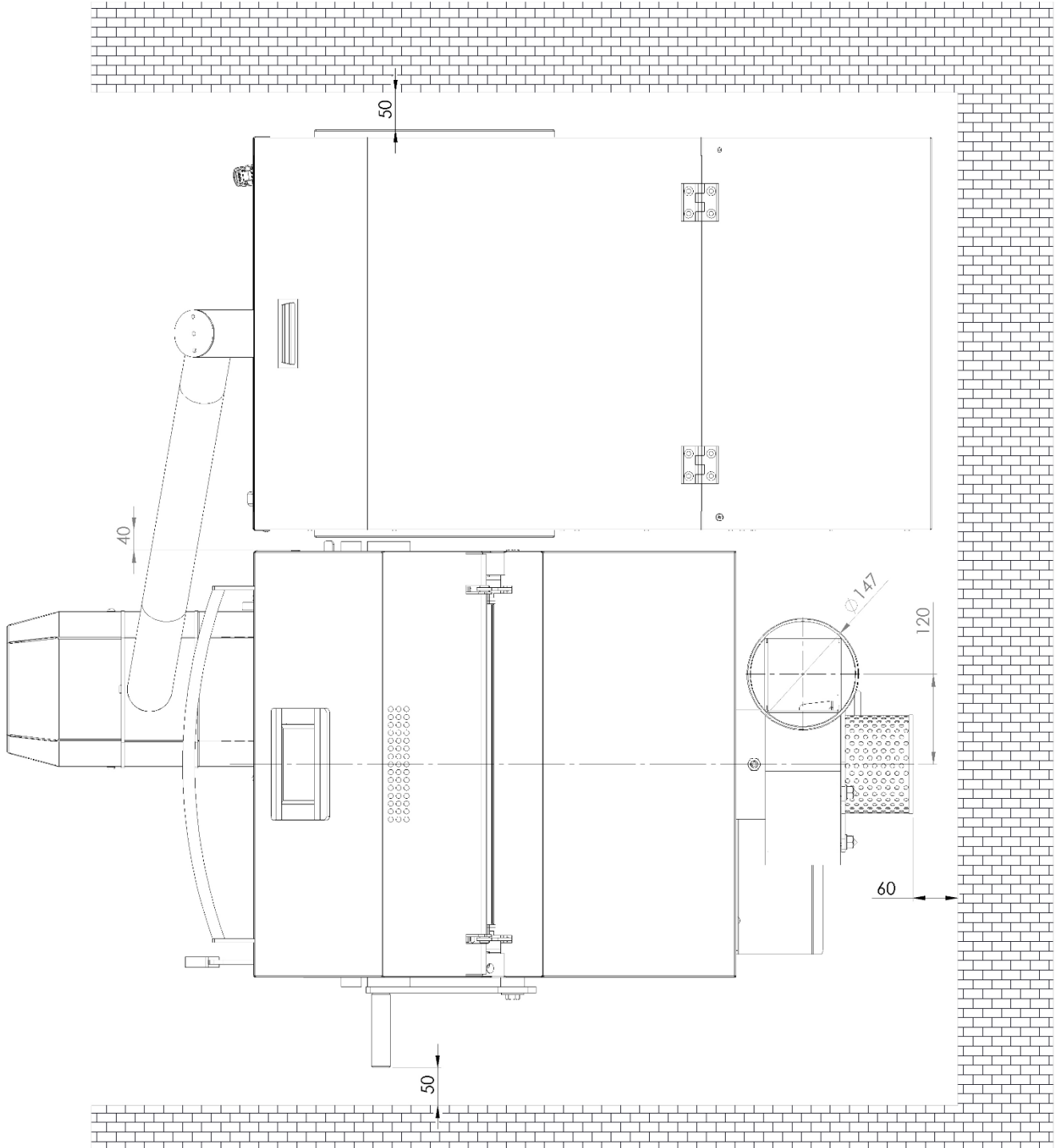
	HB12.1	HB18.1	HB25.1	HB33.1
	dimension (mm)	dimension (mm)	dimension (mm)	dimension (mm)
A	Ø147	Ø147	Ø147	Ø147
B	1104	1404	1404	1404
C	1262	1262	1462	1462
D	544	544	544	544
E	594	594	794	794
F	1232	1232	1253	1253
G	1417	1417	1417	1417
H	51°	51°	51°	51°
I	G6/4"	G6/4"	G6/4"	G6/4"
J	Q1/2"	Q1/2"	Q1/2"	Q1/2"
K	903	903	903	903
L	470	670	670	670
M	295	295	295	295
N	138	138	138	138
O	155	155	145	145

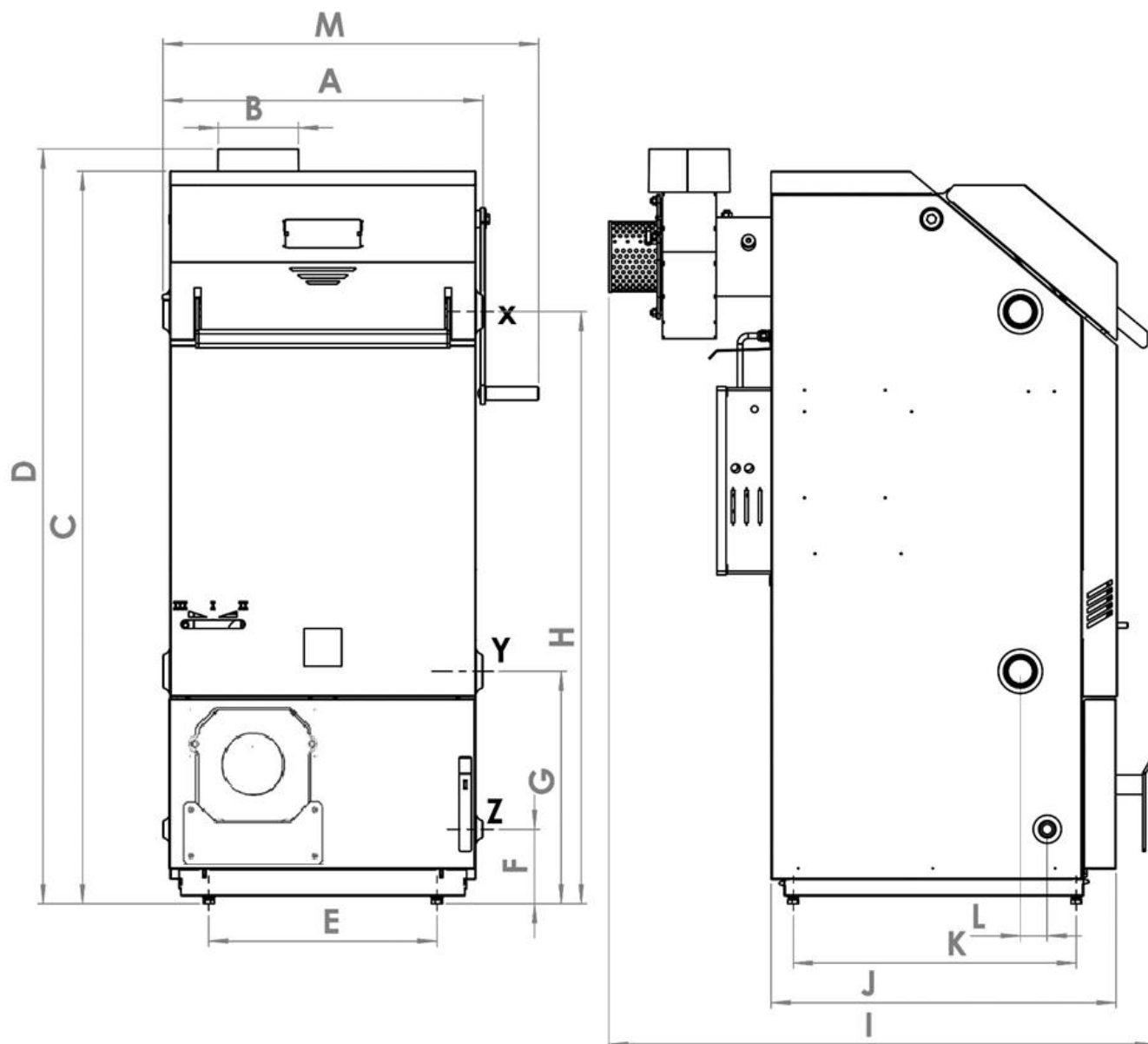


	A	B	C	D
Typ	mm			
BH12	200	120	147	1204
BH18	200	120	147	1404
BH25	200	120	147	1404
BH33	200	120	147	1404



Rozměry a odstup od stěn (umístění v kotelně)





	BH18	BH25	BH33
	mm	mm	mm
A	594	778	778
B	149	149	149
C	1365	1365	1365
D	1404	1404	1404
E	424	608	608
F	138	138	138
G	432	432	432
H	1100	1100	1100
I	1014	1014	1014
J	640	640	640
K	526	526	526
L	50	50	50
M	698	882	882
X,Y	G6/4"	G6/4"	G6/4"
Z	G1/2"	G1/2"	G1/2"