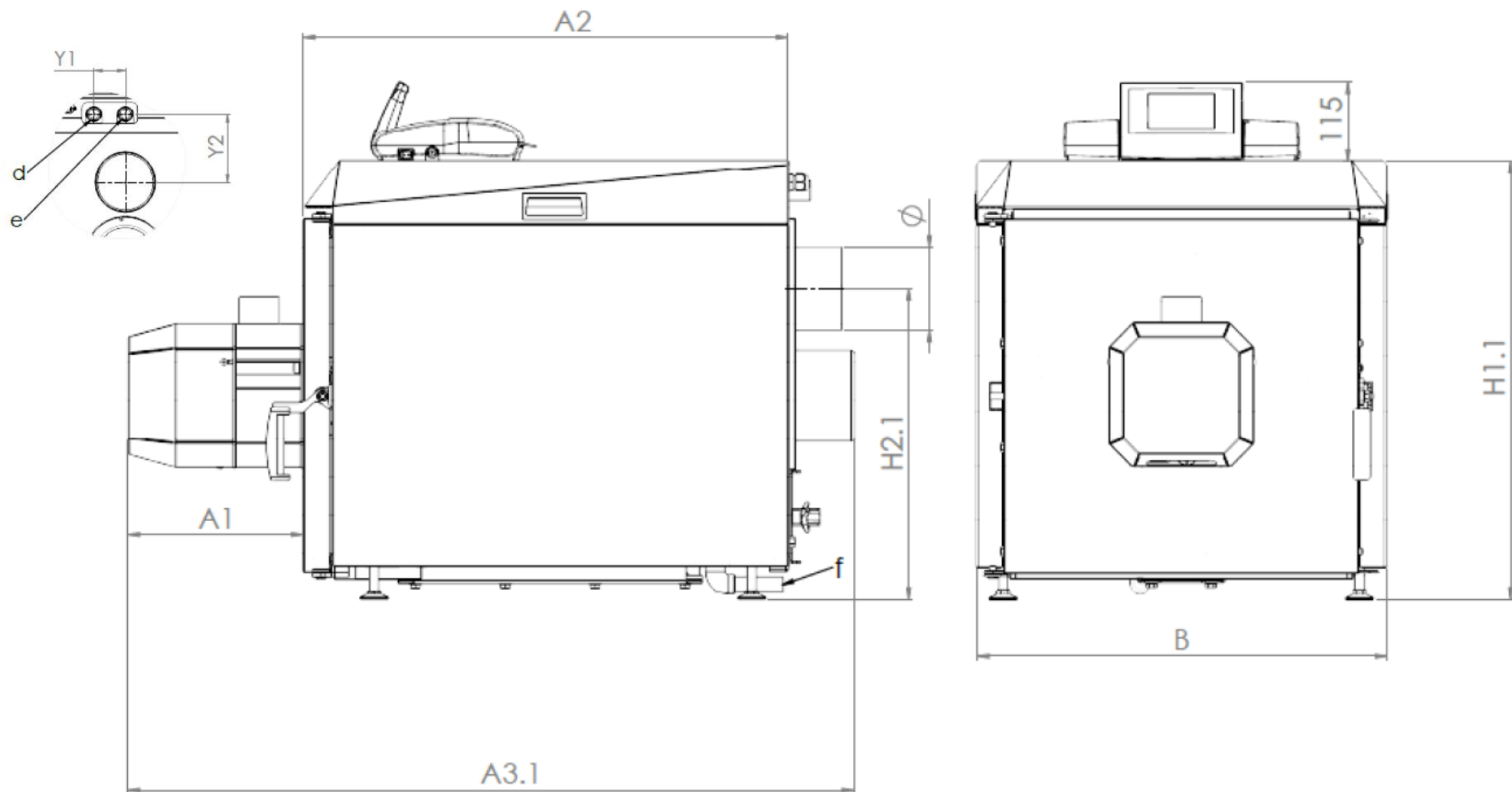


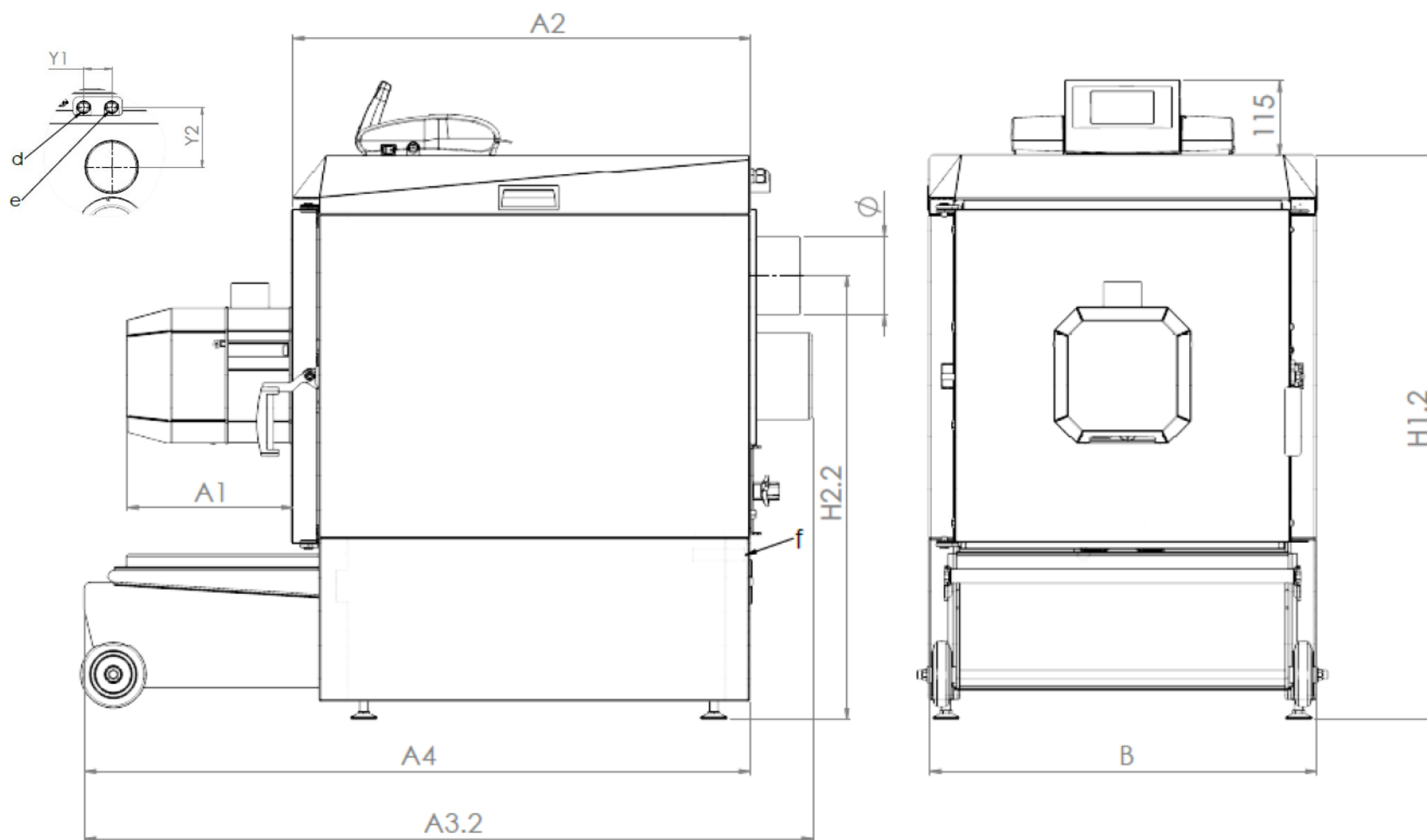
TECHNICKÝ LIST KOTLE: ROTARY PELL COMPACT

Typ kotle		RPC 15	RPC 20	RPC 25	RPC 30	
Jmenovitý výkon	kW	14,5	20	25	29	
Třída energetické účinnosti		A+	A+	A+	A+	
Rozsah výkonu	kW	3,8 - 14,5	5 - 20	6 - 25	7 - 29	
Spotřeba paliva při jmenovitém výkonu	kg h ⁻¹	2,9	4	5	5,8	
Doba hoření plného zásobníku paliva při jmenovitém výkonu	h	35	32,5	26	26	
Třída kotle dle ČSN EN 303-5_2012		5				
Ekodesign		ano				
Účinnost:						
- při nominálním výkonu	%	94,6	94,5	94,4	94,3	
- při minimálním výkonu	%	91,1	92	92,8	93,5	
Teplota spalin:						
- při nominálním výkonu	°C	120	130	150	160	
- při minimálním výkonu	°C	62	80	100	120	
Elektrický příkon:						
- při jmenovitém výkonu	W	62	70	78	85	
- v minimálním výkonu	W	41	45	49	52	
- v režimu STAND-BY	W	3	3	3	3	
Požadovaný tah komína	mbar	0,10				
Hmotnostní průtok spalin na výstupu:						
- při nominálním výkonu	kg . s ⁻¹	0,0093	0,0115	0,0152	0,0178	
- při minimálním výkonu	kg . s ⁻¹	0,0044	0,0057	0,0062	0,0073	
Průměr hrdla odtahového ventilátoru	mm	130				
Objem výměníku	l	43	55	55	67	
Rozměry kotle						
Samostatný	šířka x hloubka x výška	mm	595 x 1055 x 637	650 x 1130 x 692	650 x 1130 x 692	705 x 1205 x 747
s odopelněním	šířka x hloubka x výška	mm	595 x 1119 x 922	650 x 1194 x 977	650 x 1194 x 977	705 x 1269 x 1032
se zásobníkem	šířka x hloubka x výška	mm	595 x 1055 x 1324	650 x 1130 x 1414	650 x 1130 x 1414	705 x 1205 x 1504
s odopelněním a zásobníkem	šířka x hloubka x výška	mm	595 x 1119 x 1609	650 x 1194 x 1699	650 x 1194 x 1699	705 x 1269 x 1789
Přípojky kotle:						
- topná voda	Js	G 3,4"	G 3,4"	G 3,4"	G 3,4"	
- vratná voda	Js	G 3,4"	G 3,4"	G 3,4"	G 3,4"	
Připojovací napětí a frekvence		230V / ~ 50 Hz				
Proud	A	6				
Prostředí		základní AA5 / AB5				
Elektrické krytí		IP 20				
Maximální provozní tlak	bar	3				
Zkušební tlak pro zkoušku typu	bar	6,0				
Rozsah pracovní teploty vody	°C	55-90				
Minimální teplota vody vstupu do kotle (zpátečka)	°C	55				
Nejvyšší dovolená provozní teplota	°C	85				
Hydraulická ztráta kotle při Δ T = 10 K	mbar					
Objem zásobníku paliva	l	150	200	200	230	
Hmotnost	kg	220	280	280	340	

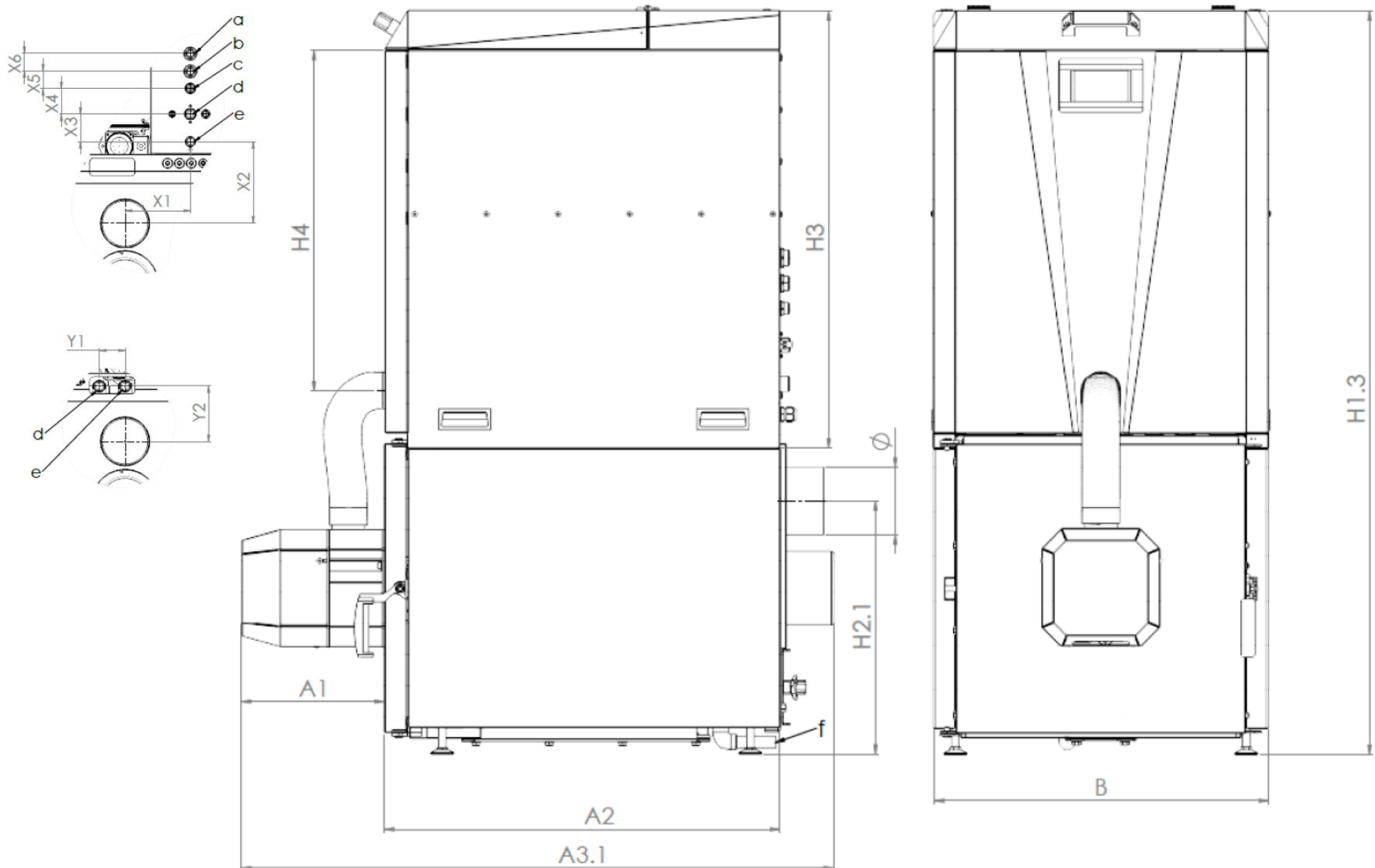
Rozměry kotle bez zásobníku, bez odpopelnění



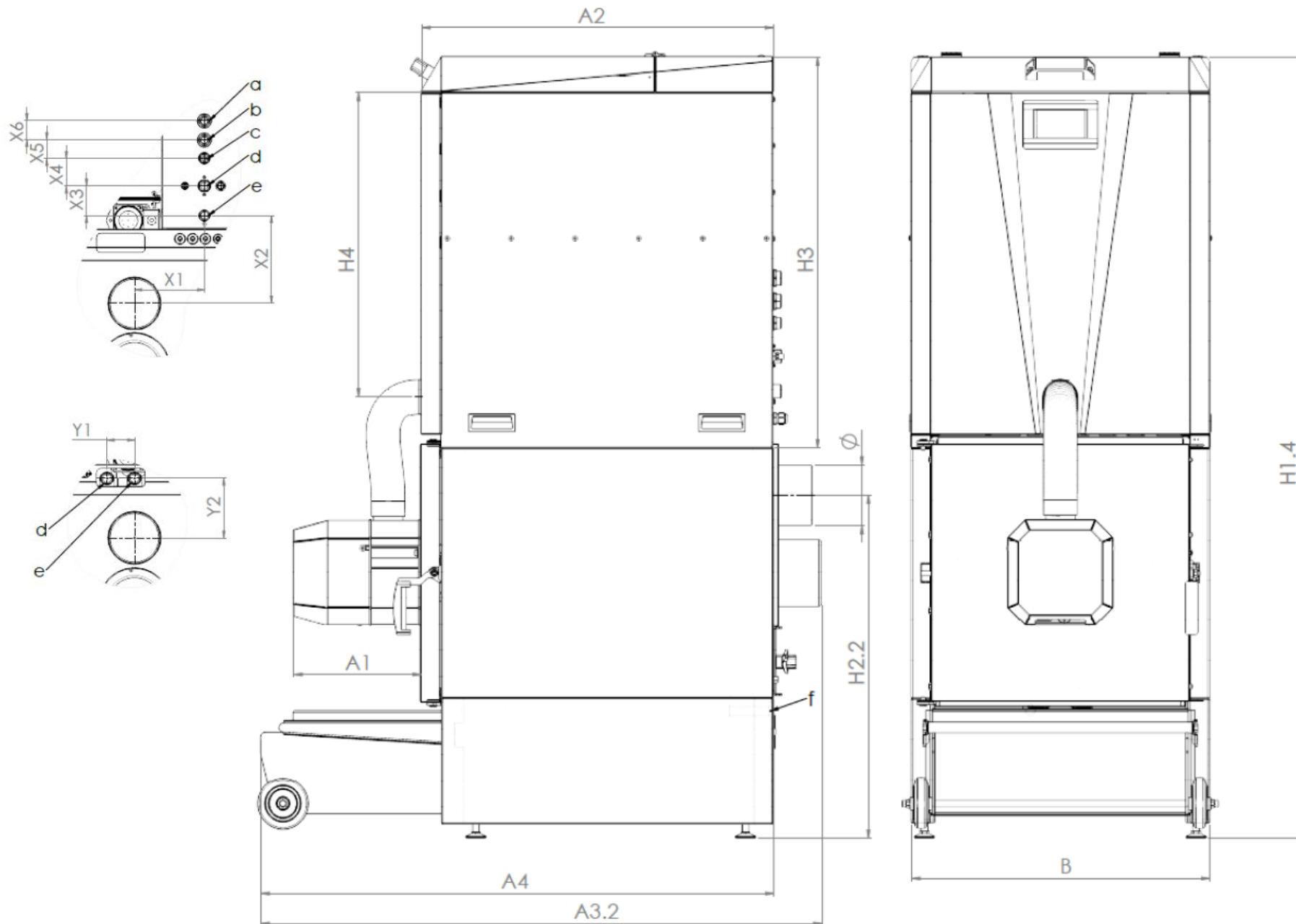
Rozměry kotle bez zásobníku, s odpopelněním



Rozměry kotle se zásobníkem, bez odpopelnění

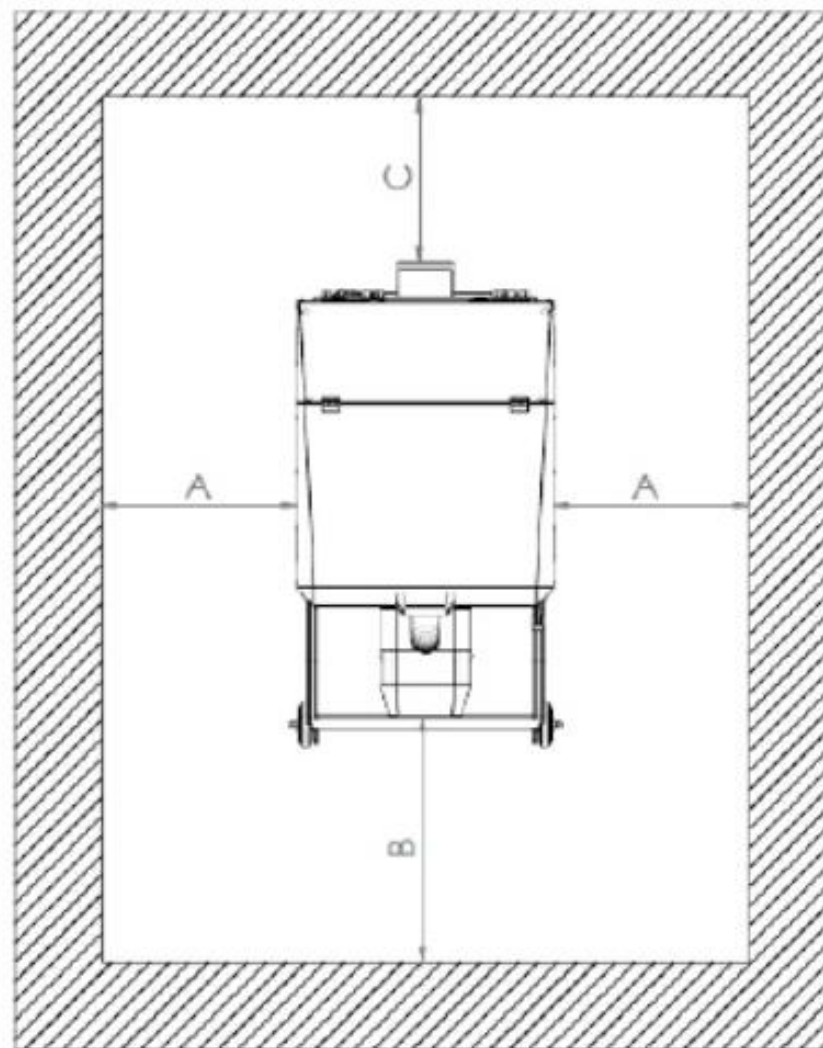
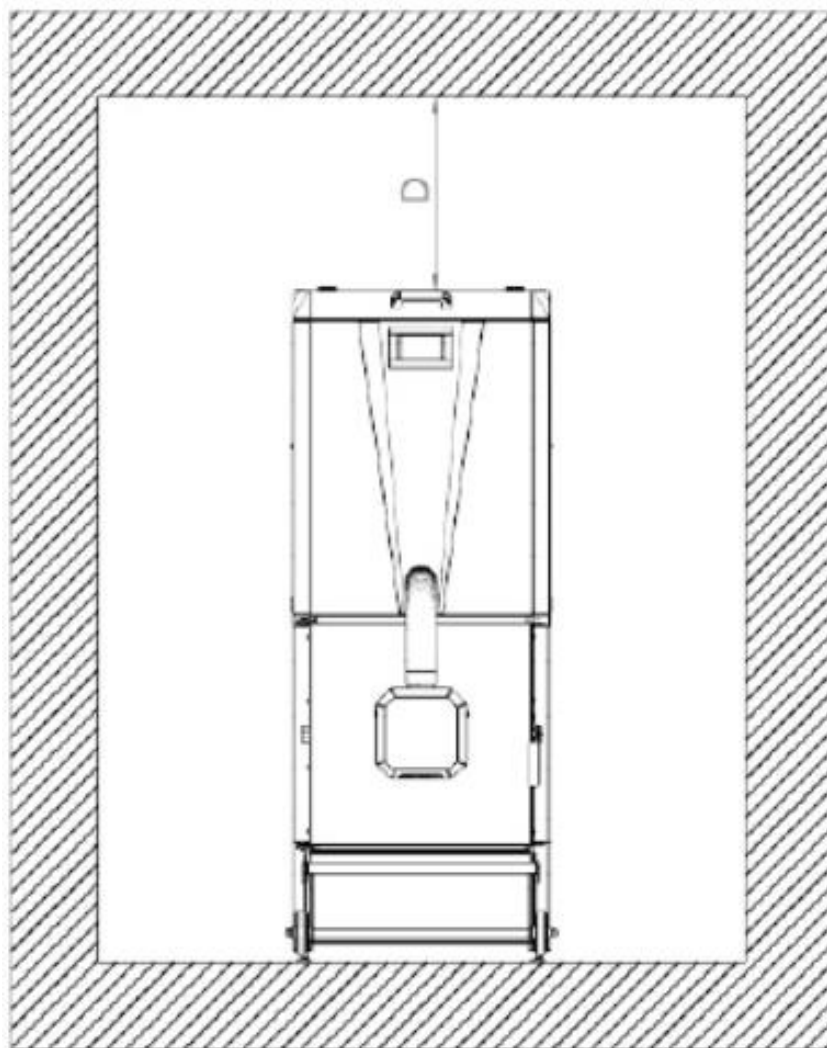


Rozměry kotle se zásobníkem, s odpopelněním



Tabulka rozměrů kotle

Název	Rozměr	15 kW	20-25 kW	30 kW	Jednotka
	A1	254	254	254	mm
	A2	705	780	855	mm
	A3.1	1055	1130	1205	mm
	A3.2	1119	1194	1269	mm
	A4	1022	1097	1172	mm
	B	595	650	705	mm
	H1.1	637	692	747	mm
	H1.2	922	977	1032	mm
	H1.3	1324	1414	1504	mm
	H1.4	1609	1699	1789	mm
	H2.1	452	504	532	mm
	H2.2	737	789	817	mm
	H3	778	813	848	mm
	H6	606	641	676	mm
Průměr kouřovodu	Ø	120			mm
Zpátečka TUV	a	3/4"			inch
Ohřev TUV	b	3/4"			Inch
Napouštění kotle	c	1/2"			Inch
Zpátečka (studená voda)	d	3/4"			inch
Výstup z kotle (teplá voda)	e	3/4"			inch
Vypouštěcí ventil	f	1/2"			inch
	X1	165	193	220	mm
	X2	207	210	237	mm
	X3	70			mm
	X4	65			mm
	X5	45			mm
	X6	45			mm
	Y1	65			mm
	Y2	142	144	172	mm



Parametr	Jednotka	Nominální výkon kotle (kW)			
		15	20	25	30
Rozměr A	mm	500			
Rozměr B	mm	1000			
Rozměr C	mm	1000			
Rozměr D	mm	1200			