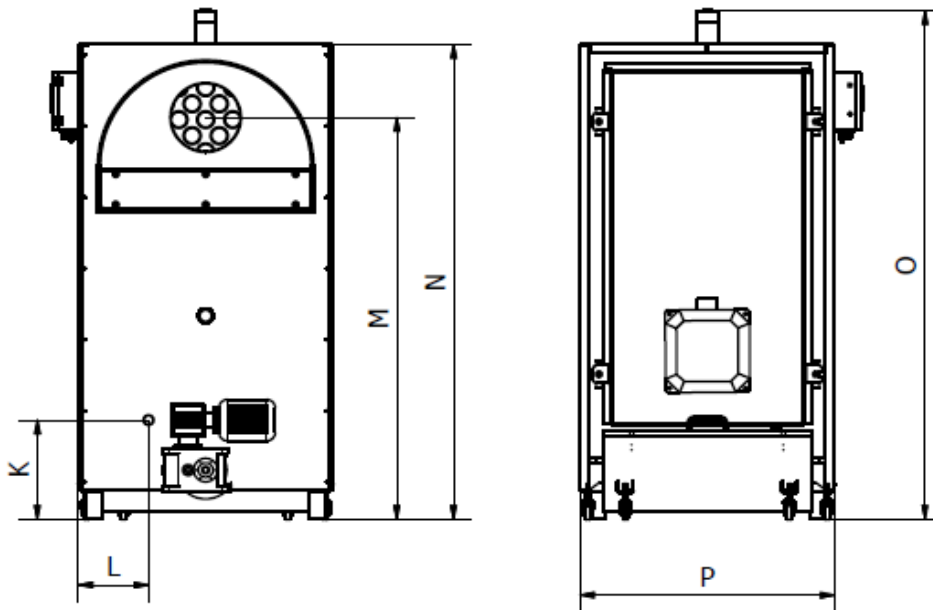
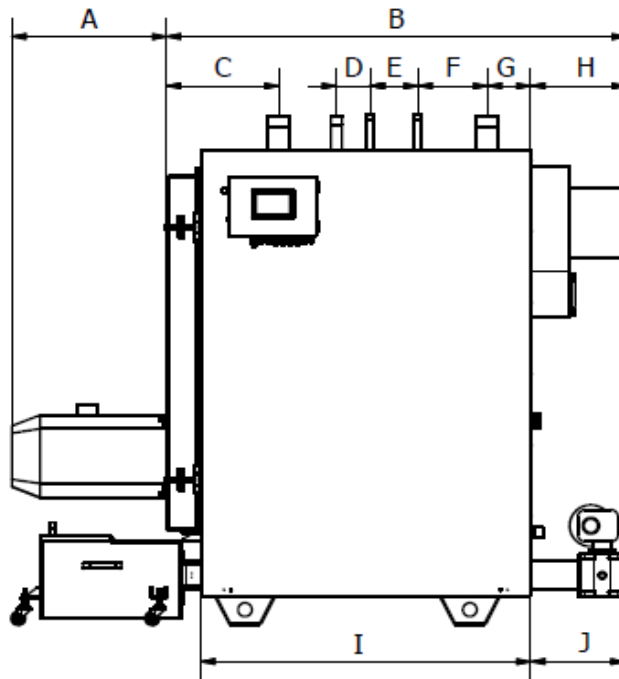


TECHNICKÝ LIST KOTLE: ROTARY PELL INDUSTRIAL

Typ kotle		RPI 70	RPI 100	RPI 150	RPI 200	RPI 250	RPI 300
Nominální výkon	kW	70	100	150	200	250	300
Rozsah výkonu	kW	21-70	30-100	45-150	60-200	75-250	90-300
Třída kotle dle ČSN EN 303-5 : 2012		5					
Třídapaliva		Třída C1 podle EN 303-5:2012					
Druh paliva		Slisované dřevo – pelety vyrobené shodně s EN ISO 17225-2:2014-07					
Účinnost při nominálním výkonu	%	95,5	90,9	91,3	92,1	92,2	92,4
Elektrický příkon při							
- nominálním výkonu	W	234	278	630	660	420	460
- minimálním výkonu	W	191	227	557	585	325	340
Elektrický příkon v režimu STAND-BY	W	3					
Požadovaný tah komína	mbar	0,20-0,30					
Teplota spalin							
- při nominálním výkonu	°C	157	140	175	124	140	136
- při minimálním výkonu	°C	78	90	102	105	90	88
Hmotnostní průtok spalin							
- při nominálním výkonu	kg/s	0,02897	0,04115	0,06642	0,08835	0,1123	0,1362
- při minimálním výkonu	kg/s	0,01155	0,02556	0,04030	0,04936	0,0611	0,0732
Průměr kouřovodu	mm	Ø 200	Ø 250			Ø 300	
Přípojky kotle:							
- vstup topné vody (zpátečka)		6/4"			2"	3"	
- pojistný ventil		5/4"				6/4"	
- vstup pro chladicí smyčku (pouze pro kotle 70a100kW)		3/4"					
- výstup pro chladicí smyčku (pouze pro kotle 70a100kW)		3/4"					
- výstup topné vody		6/4"			2"	2 1/2"	3"
- napouštěcí ventil		1"				5/4"	
Elektrické napětí / frekvence	V/Hz	230/50					
Proud	A	6					
Maximální provozní tlak	bar	3,0					
Rozsah pracovní teploty vody	°C	50-90					
Minimální teplota vody na vstupu do kotle (zpátečka)	°C	45					
Maximální teplota vody na vstupu do chladicí smyčky	°C	10					
Maximální tlak vody na vstupu do chladicí smyčky	bar	6					
Hydraulická ztráta kotle při $\Delta T = 10 K$	mbar	17,3	33,8	67,8	94,9	142,3	186,6
Maximální hladina hluku	dB	60					
Objem výměníku	l	250	445	720	930	1170	1320
Hmotnost	kg	570	880	1185	1385	1700	1800

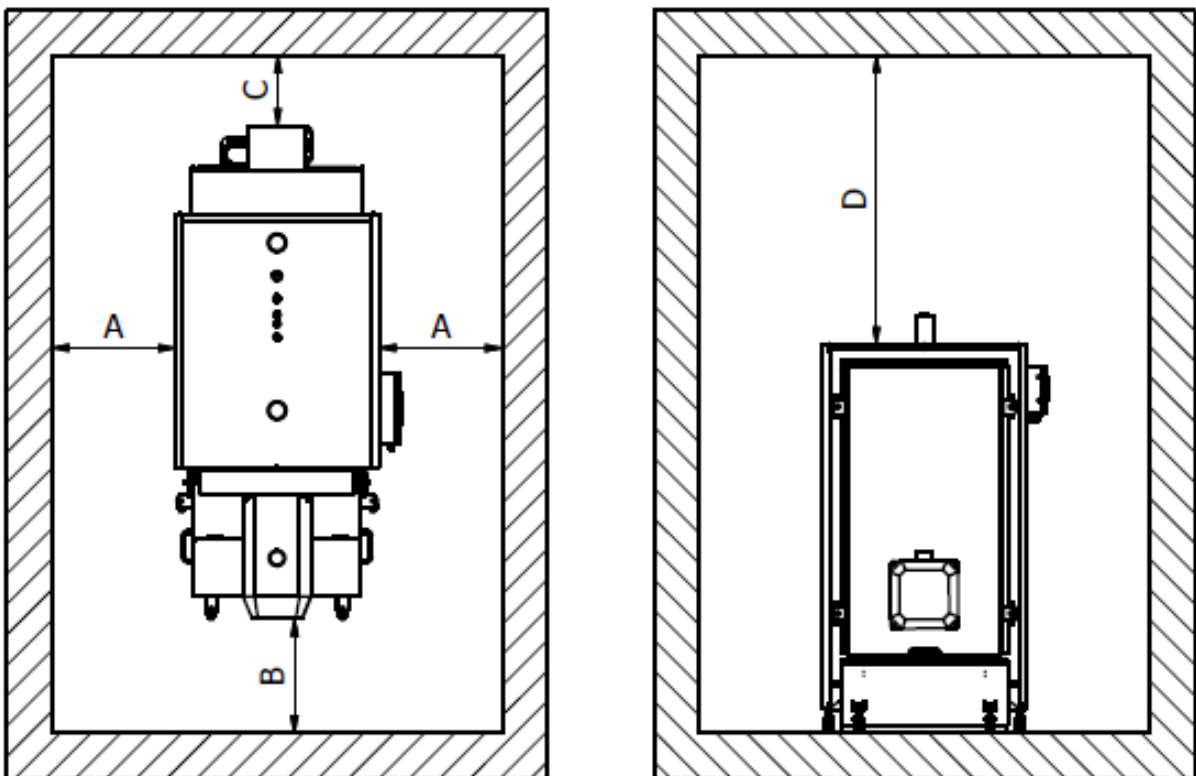
Rozměry kotle

Datum revize: 7.5.2020



Parametr	Jedn.	Výkon kotle [kW]					
		70	100	150	200	250	300
Rozměr A	mm	430	530	715	690	690	690
Rozměr B	mm	1540	1630	2230	2630	2320	2650
Rozměr C	mm	240	335				
Rozměr D	mm	90					
Rozměr E	mm	130	170	340	510		680
Rozměr F	mm	140	200			250	
Rozměr G	mm	155					
Rozměr H	mm	315	340			450	
Rozměr I	mm	1105	1170	1770	2170	1850	2250
Rozměr J	mm	265					
Rozměr K	mm	270	260			360	
Rozměr L	mm	225	290			370	
Rozměr M	mm	1210	1475			1700	
Rozměr N	mm	1375	1725			1950	
Rozměr O	mm	1490	1815			2050	
Rozměr P	mm	710	905			1070	

Rozměry a odstup od stěn (umístění v kotelně)



Rozměr	Jedn.	Výkon kotle [kW]					
		70	100	150	200	250	300
A	mm	900					
B	mm	1700	1800	2200	2400	2600	2800
C	mm	500					
D	mm	1125	775			550	