

Skrócona instrukcja montażu, podłączenia i uruchomienia kotła BLAZE GREEN & BLAZE GREEN COMBI



Szanowny Kliencie, dziękujemy za zakup produktów spółki BLAZE HARMONY s.r.o. i okazane zaufanie!

Dokument ułatwi Państwu pierwszą instalację i uruchomienie nowego kotła. Nie zwalnia jednak z obowiązku zapoznania się i przestrzegania wskazówek podanych w Instrukcji obsługi i montażu kotła oraz w Instrukcji jednostki sterującej!

1. Kontrola jakości i kompletności

- a) Sprawdź ewentualne ukryte uszkodzenia, do których mogło dojść w trakcie transportu, mimo że opakowanie kotła nie zostało naruszone. W razie wykrycia takich uszkodzeń należy przestać niezwłocznie stosowną informację wraz z dokumentacją fotograficzną na adres e-mail info@blazeharmony.com.
- b) Sprawdź zawartość opakowania kotła:
 - I. BLAZE GREEN – kompletny korpus kotła z regulatorem i Redukcją 2 1/2" x 6/4" ocynk, wentylator wyciągowy, dźwignia turbulatorów z materiałem łączącym, Zestaw narzędzi, instrukcja obsługi i montażu kotła, karta gwarancyjna, termostat + sprężyna termostatu, sonda Lambda, 3x czujnik CT4, czujnik spalin CT2S, 6x złącze do podłączenia urządzenia 230V
 - II. BLAZE GREEN COMBI - kompletny korpus kotła z regulatorem i Redukcją 2 1/2" x 6/4" ocynk, palnik na pellet, wentylator wyciągowy, uchwyt dźwigni turbulatorów z materiałem łączącym, 3x czujnik CT4, czujnik spalin CT2S, 6x złącze do podłączenia urządzenia 230V, Zestaw narzędzi, instrukcja obsługi i montażu kotła, karta gwarancyjna, termostat + sprężyna termostatu, sonda Lambda, 3x czujnik CT4, czujnik spalin CT2S, 6x złącze do podłączenia urządzenia 230V

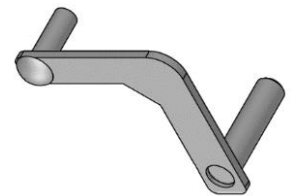
Wyposażenie dostarczane dodatkowo przy wersji kotła LAMBA:



Magnes do odblokowania serwonapędu



Sonda Lambda



Ramię przysłony

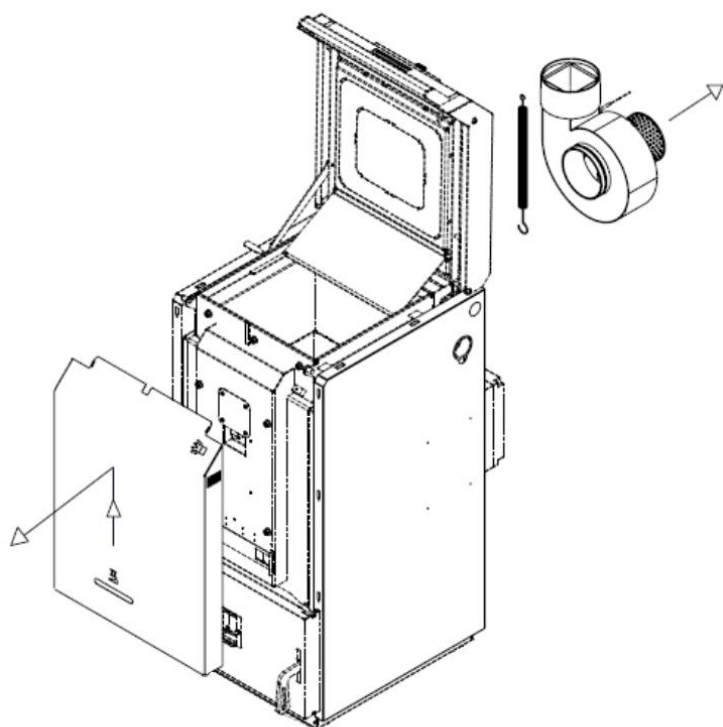
Magnes do odblokowania serwonapędu – stosowany jest wyłącznie wtedy, gdy nie działa serwonapęd i konieczne jest ręczne przesunięcie przysłony dopływu powietrza. W celu odblokowania należy przyłożyć magnes do serwonapędu w miejscu, w którym znajduje się logo takie samo jak na plastikowym uchwycie magnesu.

2. Demontaż kotła w celu przemieszczenia do kotłowni

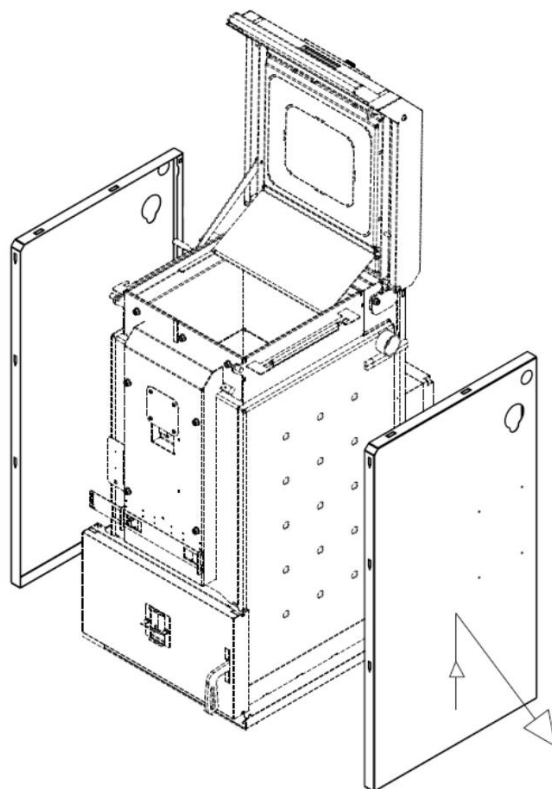
Kocioł jest dostarczany z nóżkami transportowymi, które umożliwiają transport przy użyciu wózka paletowego. Nóżki są przymocowane przy użyciu 4 śrub M12. Po umieszczeniu urządzenia w kotłowni należy zdemontować nóżki i zamontować z powrotem śruby (służą do ustawienia kotła). W celu zmniejszenia wagi kotła można zdemontować niektóre jego części według podanego niżej sposobu postępowania:

- a) Wyjęcie kształtek ceramicznych z dolnej przestrzeni spalania
 - wysuń kształtki boczne w kierunku do siebie
 - pochyl kształtki tylne w kierunku do siebie i wyciągnij listwę nierdzewną, następnie wyjmij kształtki tylne
 - kształtki dna wyjmij jako ostatnie
- b) Wyjęcie kształtek ceramicznych z komory załadunkowej
 - wyjmij kształtki dna komory załadunkowej
- c) Demontaż drzwiczek dolnych
 - otwórz drzwiczki i wysuń w kierunku ku górze, co spowoduje ich wyjęcie z zawiasów
- d) Demontaż osłon kotła – należy zdemontować koniecznie rozdzielacz regulatora i ewentualnie kable prowadzące pod osłonę kotła

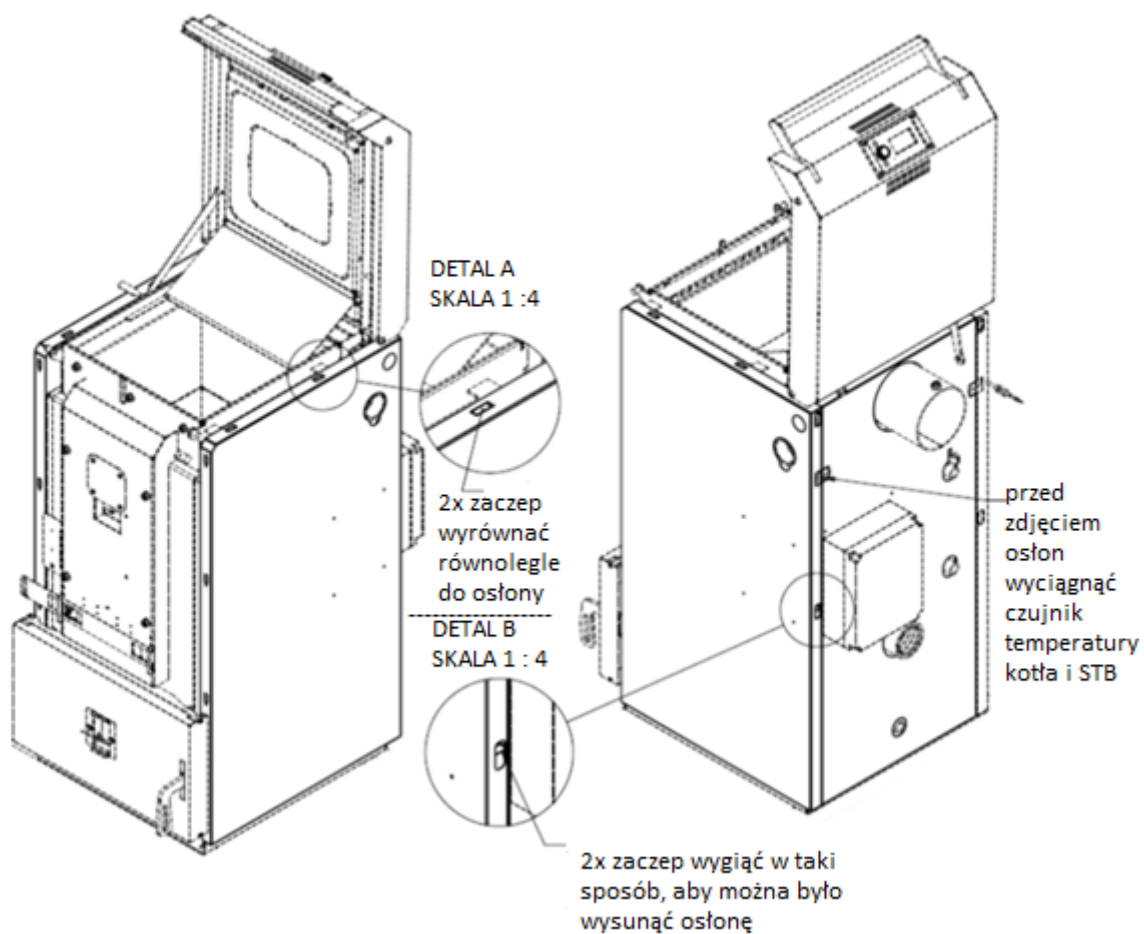
1.



3.



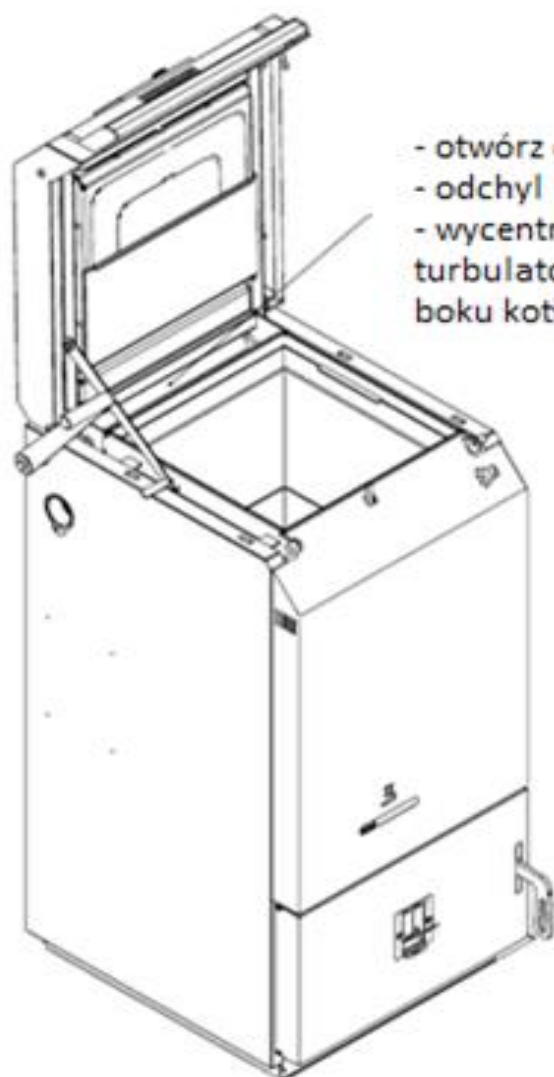
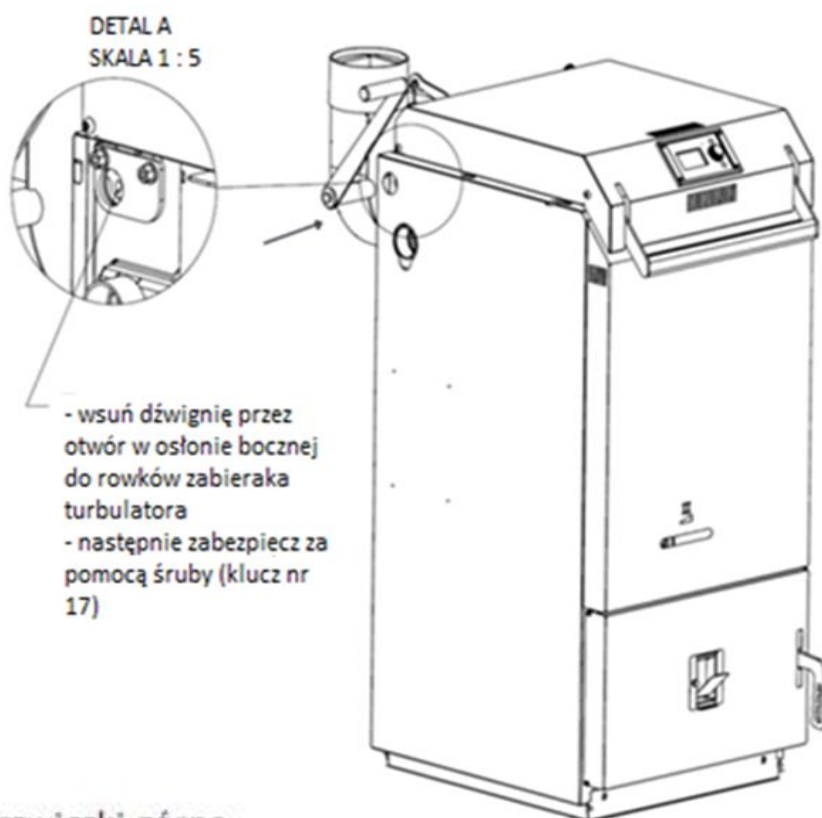
2.



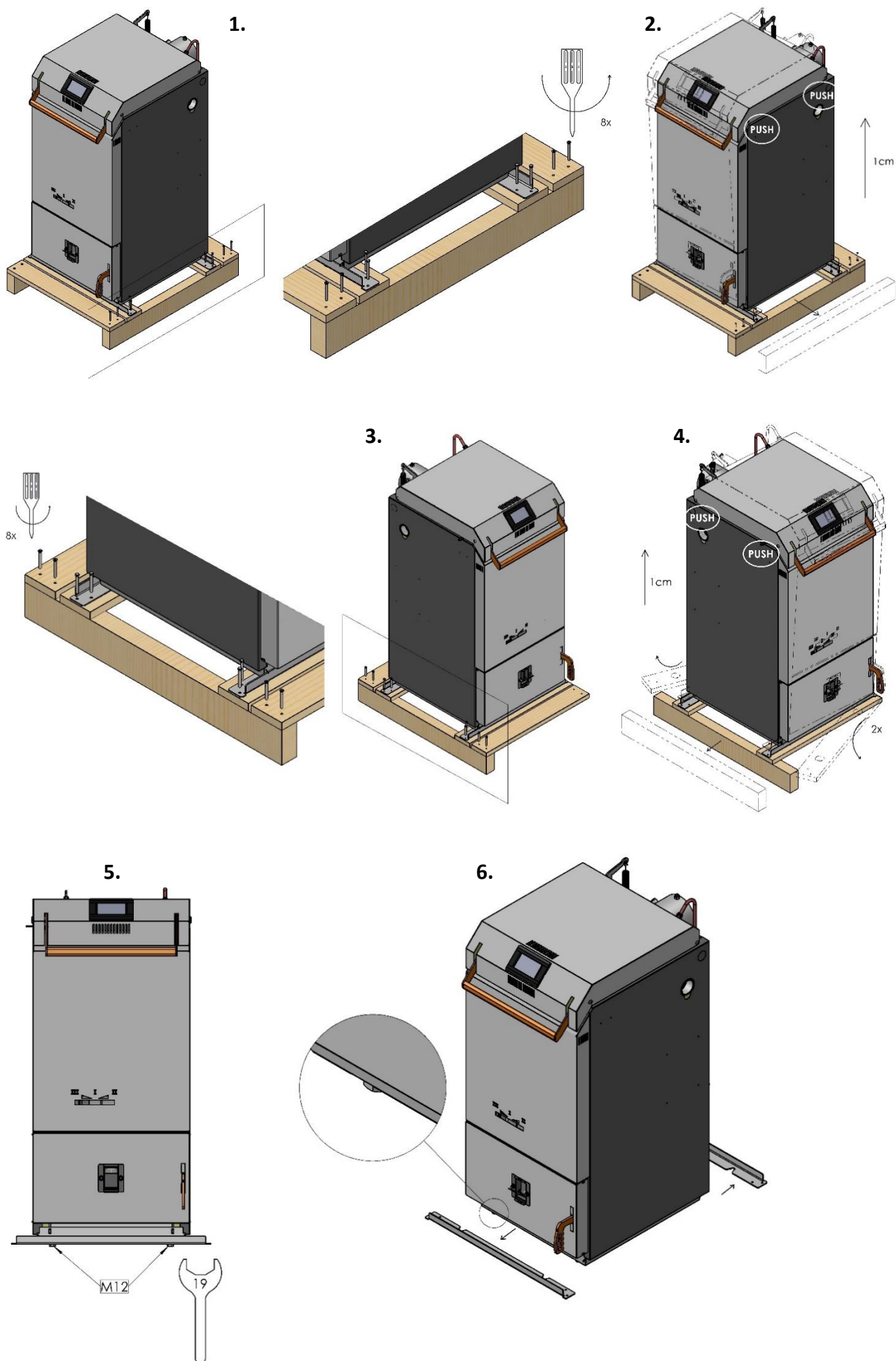
W celu złożenia kotła należy wykonać powyższe czynności w odwrotnej kolejności.

3. Montaż uchwyty dźwigni turbulatorów

- a) Otwórz drzwiczki komory załadunkowej.
- b) Wsuń dźwignię turbulatora przez otwór w obudowie kotła w taki sposób, aby połączyły się zamki w dźwigni i wale wewnątrz kotła.
- c) Włóż śrubę z podkładką przez otwór w dźwigni i mocno dokręć.



4. Demontaż nóg transportowych

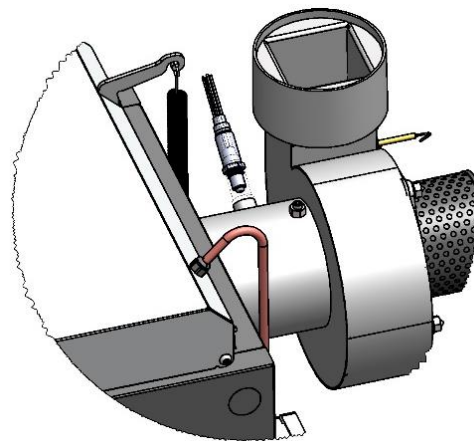
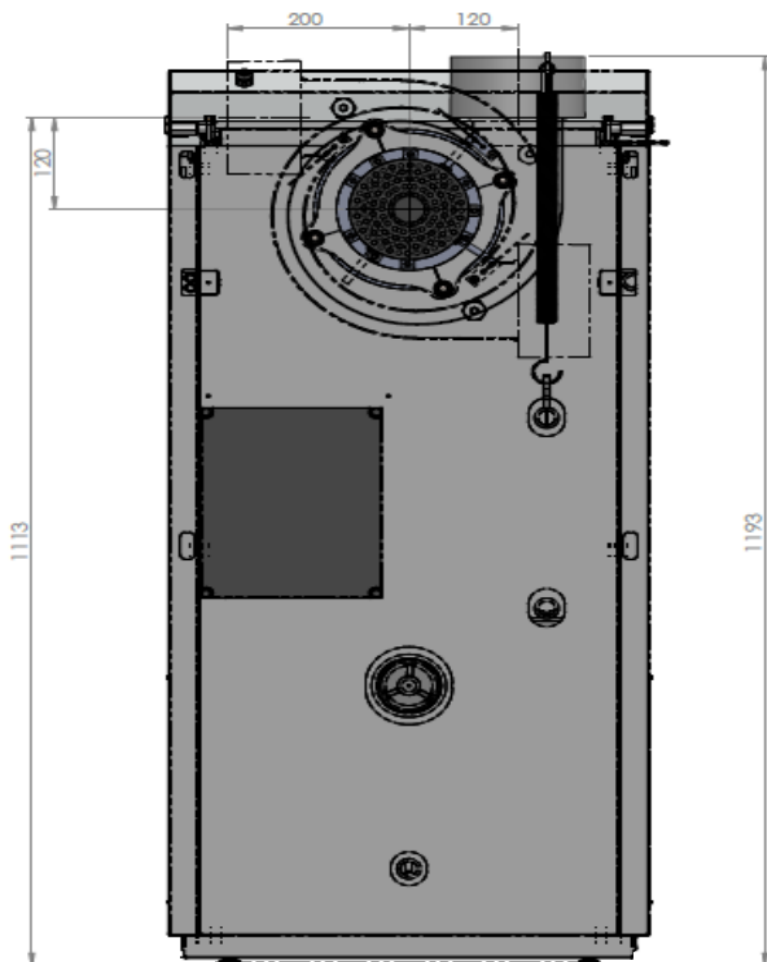


5. Montaż wentylatora wyciągowego

Wentylator wyciągowy jest dostarczany w stanie zdemontowanym i dla potrzeb transportu umieszczony w komorze załadunkowej kotła. Poluzuj śrubę z sześciokątem wewnętrznym w kanale dymowym kotła. Wsuń wentylator i wybierz pozycję wymaganą dla danego montażu. Następnie zabezpiecz przy użyciu śruby z sześciokątem wewnętrznym i połącz z jednostką sterującą za pomocą dostarczonego kabla ze złączem 5-polowym.

(Wentylator można również obrócić w dół, w tym przypadku regulację należy przesunąć na bok kotła)

Osadzony wentylator i montaż sondy Lambda



Wymiary przyłączeniowe

Wersja kotłów LAMBDA – zamontować sondę Lambda do gwintu w wentylatorze wyciągowym. Następnie podłączyć ją za pomocą złącza do kabla prowadzącego z rozdzielacza regulatora.

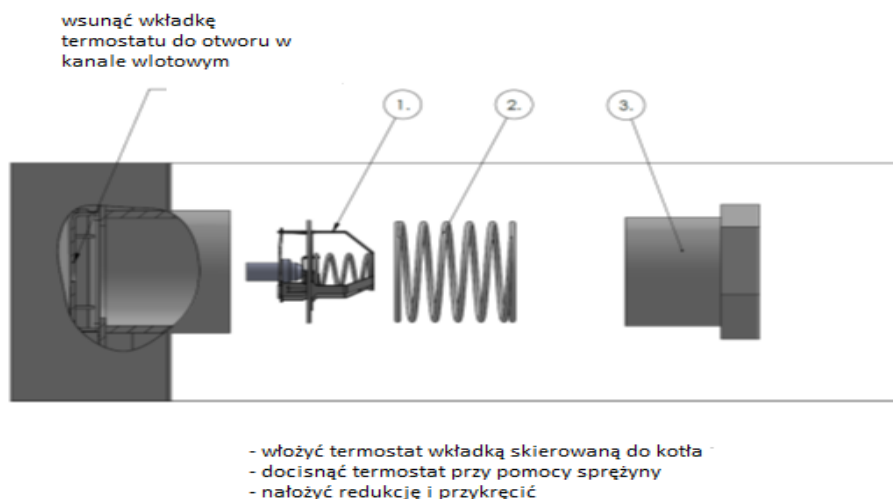
6. Montaż czujników temperatury

REGULACJA ecoMAX860D3

- Czujnik temperatury kotła jest zainstalowany fabrycznie.
- Czujnik spalin podłącz do zacisków nr 1 na rozdzielaczu regulatora. Następnie umieść czujnik w otworze wentylatora wyciągowego i zabezpiecz za pomocą śruby.
- Bardzo **ważne** i niezbędne jest również podłączenie **obu** (górny i dolny) **czujników zbiornika akumulacyjnego** do zacisków nr 7,8 na rozdzielaczu regulatora.
- Pozostałe czujniki (ciepła woda użytkowa, obieg grzewczy) podłącz w zależności od potrzeby do odpowiednich zacisków rozdzielacza regulatora.
- e)

7. Montaż termostatu

Termostat jest wsunięty do złączki na wejściu zimnej wody do kotła, dociśnięty przy użyciu sprężyny, którą dociska redukcja, patrz. obr.



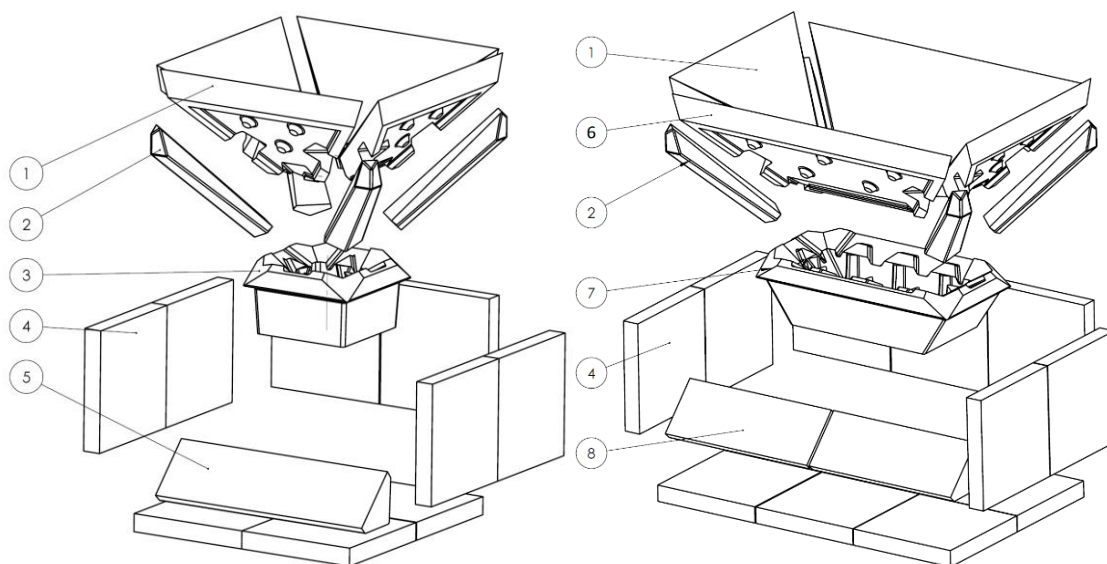
8. Montaż zasilania pomp i napędów zaworów mieszających

W celu zasilania pomp i napędów mieszaczy 230V należy wykorzystać dostarczane złącza. Do złącza podłączyć przewody L,N i PE (dla pomp) lub przewody L, N (napędy zaworów). Następnie podłączyć złącze do odpowiedniego gniazdka w rozdzielaczu regulatora według opisu na wieku rozdzielacza i w instrukcji.

9. Prawidłowy montaż kształtek ceramicznych w kotle

Dolna przestrzeń spalania – kształtki należy umieścić zgodnie z obrazkiem z prawej strony. Kształtki dolne są wkładane jako pierwsze, po bokach powinny się znajdować odpowiednie listwy ograniczające. Kształtki boczne są wsunięte pod uchwyty kształtek na korpusie kotła. Kształtki tylne są zabezpieczone za pomocą listwy nierdzewnej, która chroni je przed wypadnięciem lub przeciwnie przed ich wygięciem w kierunku korpusu kotła. Pod ścianą tylną kształtek musi się znajdować zaślepka nierdzewna.

Komora załadunkowa i komora spalania – montaż ceramiki zgodnie z rysunkiem.



Kotły BG17

Kotły BG 24

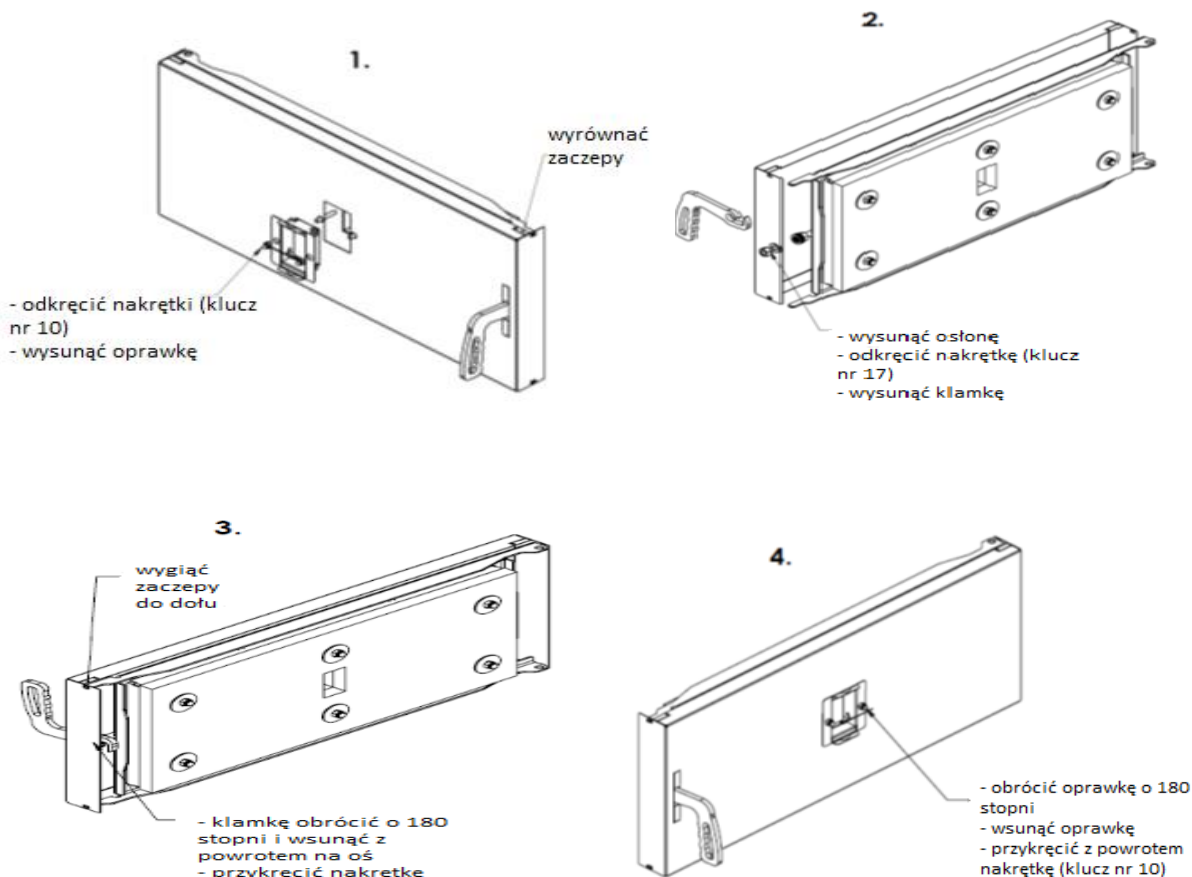
1. Kształtka dna komory załadunkowej – BN
2. Kształtka narożny – BN
3. Kształtka – BN20
4. Kształtka komory spalania – BC

5. Kształtka zaślepka otworu do wybierania wymiennika tylnego – BC15
6. Kształtka długa – BN35
7. Kształtka – BN35
8. Kształtka zaślepka otworu do wybierania wymiennika tylnego – BC30

10. Obracanie drzwiczek dolnych

Jeśli nie odpowiada Państwu dostarczana seryjnie wersja drzwiczek dolnych - zawias z lewej strony, klamka z prawej - prosimy postępować według poniższej instrukcji:

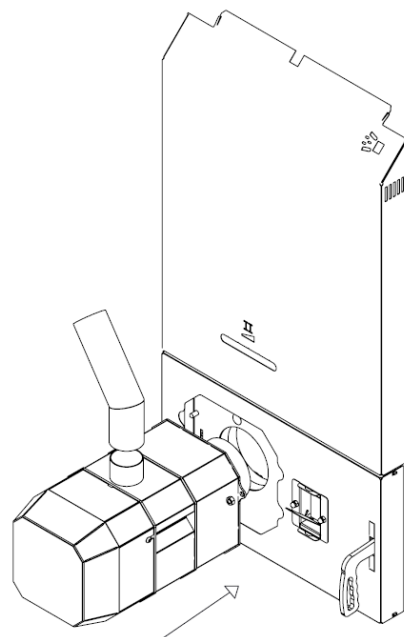
- a) Otwórz drzwiczki
- b) Pociągnij do góry i zdejmij z zawiasów



Następnie umieść drzwiczki na zawiasie po przeciwnej stronie.

11. Montaż palnika (kocioł BLAZE GREEN COMBI)

Palnik zainstaluj w otworach dolnych drzwiczek kotła i zabezpiecz za pomocą dwóch nakrętek M8. Następnie połącz podajnik ze zbiornika paliwa z palnikiem przy użyciu dostarczonego węża antystatycznego i nierdzewnego kolanka przyłączeniowego. Wąż maksymalnie napręż i zabezpiecz na obu końcach metalową obejmą, po czym zabezpiecz zbiornik na kółkach przy użyciu hamulca. Zasilanie napędu podajnika w zbiorniku podłącz do gniazda w palniku. Z jednostki sterującej prowadzi szary kabel 12-żyłowy, który należy podłączyć do palnika za pomocą złącza.



12. Podłączenie do komina

Podłączenie kotła do komina musi zostać przeprowadzone w taki sposób, aby zostały zachowane wymagania wskazane w normie ČSN 73 4201:2008 Kominy i kanały dymowe.

Kanał dymowy podłącz do króćca wentylatora wyciągowego. Wszystkie złącza kanału dymowego zaklej taśmą aluminiową.

13. Podłączenie instalacji hydraulicznej

W celu podłączenia do zbiornika akumulacyjnego i systemu grzewczego należy postępować według schematu podłączenia oraz informacji podanych w Instrukcji montażu i obsługi kotła.

14. W jednostce sterującej ustaw parametry systemu grzewczego według instrukcji obsługi jednostki sterującej. Przy spalaniu drewna nie trzeba zmieniać żadnych parametrów. Przy spalaniu pelletu należy przeprowadzić koniecznie kalibrację podajnika pelletu.

15. Kontrola przed pierwszym rozpaleniem kotła

- sprawdź podłączenie do komina (stan, szczelność)
- sprawdź podłączenie do instalacji hydraulicznej, funkcjonowanie pompy kotła i odpowietrzenie całego systemu grzewczego, ilości wody – ciśnienie, czy nie doszło do zamarznięcia
- upewnij się, że zbiornik akumulacyjny z ogrzewanym obiektem odbiorą wyprodukowane ciepło
- sprawdź poprawność umieszczenia kształtek ceramicznych
- sprawdź szczelność drzwiczek górnych i dolnych (w sznurze uszczelniającym jest wyraźnie zaznaczona rama drzwiczek)
- sprawdź, czy w kotle nie znajdują się żadne obce przedmioty
- sprawdź, czy jednostka sterująca jest podłączona do zasilania sieciowego i czy wyświetlacz jest aktywny
- sprawdź, czy palnik jest prawidłowo zainstalowany oraz połączony z podajnikiem paliwa i z jednostką sterującą (BLAZE COMFORT COMBI)

16. Pierwsze rozpalenie w kotle – DREWNO

REGULACJA ecoMAX860D3

- a) Aktywuj regulator z trybu STAND-BY klikając palcem w ekran i następnie potwierdź włączenie regulatora.
- b) W przypadku wersji **bez lambda** ustaw przysłonę w pozycji I.
- c) Po podniesieniu uchwytu drzwiczek nastąpi aktywacja wentylatora wyciągowego za pomocą włącznika drzwiowego.
- d) W komorze załadunkowej ułóż mniejsze polana w taki sposób, aby między nimi znajdowały się przerwy (na krzyż). Polana stanowią pierwszą warstwę, która powinna mniej więcej wypełniać dolną zwężającą się część komory załadunkowej. Na tej warstwie połóż drobne wióry lub zrzynki, na górę zaś podpalony pognieciony papier. Dobrze, gdy papier zakrywa całą powierzchnię ułożonego paliwa. Na podpalony papier umieść kolejne polana, aby płomień nie buchał w górę, tylko w dół przez warstwy drewna.
- e) Zamknij górne drzwiczki i poczekaj, aż paliwo rozpali się (ok. 5 min).
- f) Po upewnieniu się, że ogień się rozpałił (kontrola za pomocą wizjera lub wzrostu temperatury spalin), załaduj paliwo do kotła (zob. rozdz. 6.2 Instrukcji obsługi i montażu kotła). W przypadku prawidłowego rozpalenia kocioł osiągnie moc nominalną w ciągu 30 min.

17. Pierwsze rozpalenie w kotle – PELLET

- a) Napełnij zbiornik paliwa pelletem.
- b) Napełnianie podajnika (regulator musi się znajdować w trybie STAND-BY) – wejdź do *Menu serwisowe* -> *Stewowanie ręczne* i tutaj aktywuj PODAJNIK. Rozpocznie się napełnianie podajnika. Odłącz od palnika nierdzewny króciec przyłączeniowy i poczekaj przez okres jednej minuty, aż pellet wsypie się do zbiornika. Podajnik jest napełniony i można przejść do kalibracji. Opróżnij zbiornik z pelletem i umieść go ponownie pod węzłem z króćcem przyłączeniowym. Wejdź do *Menu* -> *Ustawienia kotła* -> *Modulacja mocy pelletu* -> *Podajnik*. Tutaj wybierz opcję *Test wydajności podajnika* i naciśnij START. Podajnik będzie pracować przez

okres 6 minut, wszystkie pellety należy koniecznie złapać do zbiornika. Następnie zważ liczbę pellet i wprowadź w tym samym menu do parametru *Ciężar paliwa*. Po tej czynności podajnik jest skalibrowany.

c) Ustawienia wentylatora – wejdź do *Menu* -> *Ustawienia kotła* -> *Modulacja mocy pelletu* w tym menu można zmienić moc wentylatora dla poszczególnych poziomów mocy palnika.

d) Ocena koloru dymu:

Szary – oznaka małej zawartości powietrza do spalania - zwiększyć moc wentylatora.

Niewidoczny – gazy wylatujące z komina powodują zafalowanie powietrza - wilgotność gazów jest powyżej punktu rosy, co oznacza, że wentylator jest prawidłowo ustawiony.

Biały – taki kolor następuje w wyniku kondensacji pary i oznacza, że wartość CO jest niska = ustawienia prawidłowe.

Oznakami prawidłowego dobrania parametrów spalania są:

- niekopący, jasnożółty płomień wydostający się z komory spalania palnika,
- ściany komory kotła lub wymiennika lekko pokryte jasnoszarą warstwą.



BLAZE HARMONY s.r.o.

Trnávka 37, 751 31 Lipník nad Bečvou

Republika Czeska

tel.: 777 51 51 72, email: info@blazeharmony.com

www.blazeharmony.com