



INSTRUKCJA OBSŁUGI I INSTALACJI KOTŁA

BLAZE GREEN COMBI 17

BLAZE GREEN COMBI 24

BLAZE HARMONY s.r.o.
Trnávka 37, 751 31 Lipník nad Bečvou
Česká republika
www.blazeharmony.com

Wydanie: 2022/08

Szanowny Kliencie,

gratulujemy wyboru i dziękujemy za zakup kotła marki BLAZE GREEN COMBI. Staliście się Państwo użytkownikiem kotła o najlepszych parametrach. Aby nasz wyrób służył dobrze, niezawodnie i długo, należy go obsługiwać zgodnie z wytycznymi podanymi w instrukcji obsługi, w szczególności według informacji zawartych w rozdz. 6, 7 i 8.

Dziękujemy bardzo za okazane nam zaufanie i będziemy wdzięczni za informacje zwrotne dotyczące eksploatacji i obsługi kotła.

Według Rozporządzenia Rządu nr 176/2008 Dz. U., załącznik 1, punkt 1.7.4. jest to

PIERWSZA INSTRUKCJA OBSŁUGI.

Copyright 2017 BLAZE HARMONY s.r.o.

Wszystkie prawa zastrzeżone.

Cały tekst, rysunki są przedmiotem prawa autorskiego i innej ochrony własności intelektualnej.

Spis treści

1	Zastosowanie i zalety kotła	5
1.1	Zastosowanie i zalety palnika pelletowego	7
2	Dane techniczne kotła	8
3	Zalecane paliwo	9
4	Opis kotła	10
4.1	Konstrukcja kotła	10
4.2	Opis funkcji - wypalanie drewna	11
4.3	Opis funkcji - spalanie pelletu	12
4.4	Schemat palnika	13
4.5	Wymiary kotła	14
4.6	Schemat kotła	16
5	Montaż i instalacja kotła	19
5.1	Umieszczenie kotła	19
5.2	Podłączenie do komina	20
5.3	Montaż palnika pelletowego	21
5.4	Zapewnienie dopływu powietrza do kotła	21
5.5	Montaż i eksploatacja sondy Lambda	21
5.6	Projekt układu grzewczego, podłączenie	22
5.6.1	Podłączenie wlotu i wylotu:	22
5.6.2	Wielkość zbiornika akumulacyjnego:	22
5.6.3	Gdy może nie być mieszania w obiegu kocioł - zasobnik:	23
5.6.4	Dlaczego w obwodzie kocioł-zbiornik umieszcza się klapę zwrotną:	23
5.6.5	Podłączenie kocioł – zbiornik akumulacyjny z krążeniem grawitacyjnym (bez pompy):	23
5.6.6	Podłączenie kocioł-zbiornik akumulacyjny z krążeniem wymuszonym (z pompą)	23
5.6.7	Moc resztkowa kotła	24
5.6.8	Najlepszy sposób odprowadzania ciepła resztkowego	24
5.6.9	Inne sposoby odprowadzania ciepła resztkowego	24
5.6.10	Woda	24
5.6.11	Otwarty zbiornik ekspansyjny	24
5.6.12	Podłączenie kotła do istniejącego systemu	25
5.7	Schematy połączeń hydraulicznych	26
5.7.1	Schemat nr 1 – podłączenie grawitacyjne kocioł-zbiornik	26
5.7.2	Schemat nr 2 – podłączenie kombinowane kocioł – zbiornik, z pompą w strumienicy	27
5.7.3	Schemat nr 3 – podłączenie kombinowane kocioł – zbiornik, pompa w obejściu z klapą zwrotną 28	
5.7.4	Schemat nr 4 – podłączenie wymuszone z systemem awaryjnego chłodzenia grawitacyjnego .	29
5.7.5	Schemat nr 5 – Obieg wymuszony kocioł – zbiornik	30
5.7.6	Schemat nr 6 – obieg wymuszony kocioł – zbiornik z zaworem termostatycznym do ochrony przewodu powrotnego	31
5.7.7	Schematy połączeń z regulatorem ecoMAX 860D	32
5.8	Podłączenie chłodzenia grawitacyjnego	33
5.9	Podłączenie elektryczne	33
6	Obsługa kotła przez użytkownika	33
6.1	Rozpalanie	33

6.2	Uzupełnianie paliwa	35
6.3	Ilość dokładanego paliwa, częstotliwość dokładania paliwa	35
6.4	Ustawianie wymaganej mocy	36
6.5	Ustawianie automatycznej warstwy stałego żaru	36
6.6	Kontrola i regulacja spalania	37
6.7	Usuwanie popiołu, czyszczenie wymiennika	40
6.8	Wycofanie kotła z eksploatacji	40
6.9	Kontrola eksploatacyjna i konserwacja	41
6.10	Jak (nie)prawidłowo utonąć	41
7	Ewentualne wady i sposób ich usuwania	42
7.1	Przegrzanie kotła	42
7.2	Awaria prądu elektrycznego w trakcie eksploatacji	42
7.3	Inne wady i ich rozwiązywanie	43
8	Serwis i konserwacja palnika	45
8.1	Czyszczenie obrotowej komory napowietrzającej palnika	45
8.2	Regulacja przepływu powietrza do komory spalania	48
8.3	Smarowanie łożysk mechanizmu obrotowego	49
8.4	Wymiana spirali zapalającej	52
9	Pozostałe informacje	53
9.1	Właściwości różnych rodzajów paliw	53
9.2	Zużycie paliwa – częstotliwość dokładania	53
9.3	Strata ciepła obiektu – sposoby obliczania	54
10	Wskazówki bezpieczeństwa	55
11	Likwidacja opakowań transportowych	56
12	Likwidacja kotła po upływie czasu jego żywotności	56
13	Stosowne normy	57
14	Warunki Gwarancji	58
	Okres gwarancji na część ciśnieniową kotła wynosi 84 miesięcy.	58
	Okres gwarancji na części zużywalne wynosi 12 miesięcy.	58
	Okres gwarancji na kocioł wynosi 24 miesiące.	58
	Okres gwarancji na cewkę zapłonową palnika wynosi 12 miesięcy lub 3000 cykli zapłonu.	58
	Nieprzestrzeganie powyższych postanowień skutkuje utratą gwarancji.	58
	Jeśli pierwsze wprowadzenie kotła do eksploatacji zostanie przeprowadzone przez osobę nieuprawnioną, będzie to skutkowało wygaśnięciem gwarancji na wyrób!	58
15	UWAGA!	59
16	Załącznik do karty gwarancyjnej dla klienta - użytkownika	60
17	Deklaracja zgodności kotłów BLAZE	61

1 Zastosowanie i zalety kotła

Zastosowanie kotła:

Kotły grzewcze zgazowujące BLAZE GREEN COMBI są przeznaczone do efektywnego, ekologicznego i komfortowego ogrzewania domów jednorodzinnych, budynków mieszkalnych, domków letniskowych, obiektów biurowych, małych zakładów i innych obiektów.

Kocioł BLAZE GREEN COMBI 17 jest przeznaczony do ogrzewania obiektów, w których strata ciepła nie przekracza 18kW. Kocioł BLAZE GREEN COMBI 24 jest przeznaczony do ogrzewania obiektów, w których strata ciepła nie przekracza 26kW.

Kotły BLAZE GREEN COMBI są przeznaczone do spalania polan drewnianych.

Zalety kotła:

• **Doskonały stosunek cena/moc**

- Kocioł jest wyposażony w opatentowany system zintegrowanego mieszania, które zastępuje standardową ochronę biegu wstecznego. Dlatego też możliwe jest grawitacyjne podłączenie ze zbiornikiem akumulacyjnym i nie wymaga się kosztownej armatury mieszającej (np. typu Ladomat), pompy, systemu awaryjnego chłodzenia. Taki sposób podłączenia umożliwia eksploatację kotła także w przypadku awarii energii elektrycznej.
- Opatentowany system detekcji warstwy stałego żaru paliwa razem z pozostałymi zaawansowanymi elementami (takimi jak wielostrefowy dopływ powietrza pierwotnego do komory załadunkowej, ciepła komora załadunkowa, sposób sterowania mocą, podgrzane wstępnie powietrze wtórne itd.) zapewniają równomierne palenie, wysokiej jakości regulację oraz długookresowe utrzymanie warstwy stałego żaru. Dzięki temu komfort obsługi (liczba rozpaleń) jest taki sam także w przypadku zbiornika akumulacyjnego o pojemności o połowę mniejszej od pojemności wymaganej w zwykłych kotłach (bez regulacji).

• **Niskie koszty eksploatacji**

- Oszczędność paliwa została osiągnięta między innymi dzięki specjalnej konstrukcji **turbulatorów mechanicznych**, które utrzymują wymiennik w czystości, bez zanieczyszczeń. Wyjątkowa konstrukcja kotła zapewnia niską temperaturę spalin i wysoką skuteczność urządzenia. W kotle wykorzystano najwyższej jakości izolacje, które minimalizują straty ciepła do kotłowni.
- Oszczędność energii elektrycznej – zdolność do podłączenia grawitacyjnego (bez pompy i armatur mieszających) zmniejsza koszty zużycia energii elektrycznej.
- Oszczędność serwisu i konserwacji – zaawansowane elementy koncepcyjne (np. kształtki żarowe dzielone z wysokiej jakości ceramiki) obniżają koszty związane z wymianą części ulegających zużyciu.

• **Wysokiej jakości spalanie**

- Oryginalna konstrukcja przestrzeni spalania oraz opatentowany system 3-strefowego dopływu powietrza do spalania tworzą wyjątkowe rozwiązanie, dzięki któremu paliwo dopala się równomiernie ze stałą mocą (paliwo nie rozpala się w całej pojemności leja załadunkowego, tylko spala się wyłącznie w dolnej warstwie).
- Kocioł umożliwia wysokiej jakości spalanie paliw o różnych wymiarach. W przypadku zwykłych kotłów zgazowujących należy zwracać szczególną uwagę na wymiary i rodzaj paliwa.
- Kocioł ma wyjątkową konstrukcję przestrzeni załadunkowej. Wyposażony jest w system tzw. „komory kompaktowej ciepła”, gdzie ściany komory załadunkowej są całkowicie oddzielone od wody. Nie dochodzi więc do nadmiernego chłodzenia paliwa, co wpływa na wysokiej jakości spalanie również w przypadku niskiej mocy oraz paliw z większą zawartością wilgoci.
- Regulator ocenia daną moc kotła i dba o to, aby kocioł pracował w odpowiedniej strefie mocy zapewniającej wysokiej jakości spalanie i wysoką sprawność.
- Opatentowana dysza Promień charakteryzuje się doskonałym spalaniem, dużą możliwością regulacji, doskonałym usuwaniem popiołu.

- **Długa żywotność**
 - W trakcie procesu zgazowania drewna uwalniają się kwasy organiczne (kwas octowy i in.). W zwykłych kotłach (z blach stalowych lub żeliwa) kwasy te skraplają się na ścianach komory załadunkowej i wywołują korozję chemiczną, która skraca znacząco żywotność urządzenia. Zastosowany system kompaktowej komory załadunkowej ciepła całkowicie eliminuje ten problem, ponieważ komory mają wyższą temperaturę zapobiegającą skraplaniu. Żywotność tego typu kotłów jest znacząco dłuższa od kotłów na drewno, które nie posiadają podobnej ochrony.
 - Opatentowany system zintegrowanego mieszania wody dba o to, aby temperatura pozostałych powierzchni ciepłozmiennych, mających styczność ze spalinami, była podczas eksploatacji wyższa od punktu rosy spalin (60°C). System zapewnia więc doskonałą ochronę powierzchni ciepłozmiennych wymiennika przed korozją niskotemperaturową.

- **Komfort obsługi**
 - Dzięki znakomitej regulacji oraz opatentowanemu systemowi automatycznej warstwy stałego żaru, liczba rozpaleń w kotle jest w trakcie sezonu kilkakrotnie mniejsza niż w przypadku zwykłych kotłów. Ramię detekcyjne ocenia precyzyjnie i niezawodnie warstwę paliwa resztkowego optymalną do przełączenia do postoju stałozarowego. Takie postępowanie zapewnia maksymalny czas do kolejnego uzupełnienia paliwa bez konieczności ponownego rozpalaenia. Jeśli mimo to dojdzie do wygaśnięcia, w palenisku pozostaje idealna warstwa rozpałowa węgla drzewnego, którą wystarczy tylko rozpalić (np. przy pomocy kawałka papieru) i następnie przyłożyć już zwykłe drewno. Konieczność zwykłego rozpalaenia (tj. wybieranie popiołu z resztkami paliwa z komory załadunkowej i rozpalaenie przy pomocy patyczków) podczas eksploatacji zostaje więc całkowicie wyeliminowana.
 - Nie trzeba usuwać popiołu z dna komory załadunkowej. Popiół zsuwa się stopniowo do komory spalania po pochyłych ścianach dna.
 - Długi okres palenia (przy zredukowanej mocy), wystarczy uzupełniać paliwo średnio 2-3x dziennie.
 - Skośne drzwiczki załadunkowe ułatwiają obsługę i umożliwiają łatwe dokładanie paliw.
 - Ze względu na wysoką jakość spalania wystarczy zazwyczaj usuwać popiół średnio raz na 2 tygodnie w trakcie eksploatacji. Opracowana konstrukcja umożliwia łatwe i szybkie usuwanie popiołu oraz czyszczenie wymiennika. Ruchome turbulatory, sterowane przy użyciu dźwigni z boku kotła, eliminują całkowicie konieczność ręcznego czyszczenia głównego tylnego wymiennika spalinowego.
 - Wydajny wentylator wyciągowy razem ze szczeliną odsysającą w otworze załadunkowym dbają o to, aby podczas uzupełniania paliwa i rozpalaenia nie dochodziło do zadymiania kotłowni.
 - Wentylator wyciągowy ogranicza do minimum zapylenie podczas usuwania popiołu i czyszczenia kotła.
 - Ciepła komora załadunkowa zapewnia wyższą temperaturę ścian, dzięki czemu nie dochodzi do nieprzyjemnego osadzania się smoły w komorze załadunkowej.
 - Wizjer z podwójną szybą ceramiczną umożliwia obsłudze łatwą kontrolę stanu palenia oraz szybką poprawę spalania przy pomocy prostej regulacji powietrza wtórnego. Przy użyciu sondy Lambda i modułu sterowania regulacja powietrza wtórnego przebiega w sposób automatyczny (wyposażenie opcjonalne).
 - Kocioł można (w sposób ograniczony) eksploatować także w przypadku awarii prądu wyłącznie przy wykorzystaniu ciągu kominowego (zob. rozdz. 7.3).

- **Eksploatacja z sondą Lambda**
 - Na podstawie informacji z sondy Lambda regulator za pomocą serwonapędu steruje przysłoną regulacji powietrza do spalania, dzięki czemu utrzymuje wymagany poziom tlenu resztkowego w spalinach. Zapewnia to najlepszą możliwą jakość spalania i niższe zużycie paliwa. Zwiększa się również niezawodność (eliminacja zanieczyszczenia wymiennika) oraz wydłuża się żywotność kotła i kominia (intensywność korozji zmniejsza się wraz z jakością spalania).

1.1 Zastosowanie i zalety palnika pelletowego

- Seria palników BLAZE HARMONY XS jest przeznaczona do spalania paliw stałych w postaci pelletu o różnej jakości i granulacji (wg specyfikacji w rozdz. 3).
- Praca palnika odbywa się automatycznie i nie wymaga nadzoru. Palnik jest uruchamiany automatycznie na podstawie parametrów ustawionych w jednostce sterowania.
- Zastosowanie systemu obrotowej komory spalania uniemożliwia przywieranie żużlu powstałego podczas spalania do tej komory. Poprzez cykliczne obroty następuje przemieszczanie się żużlu do przodu i następnie opuszczenie komory spalania.
- Brak przywierania ułatwia proces czyszczenia palnika i w znaczący sposób wpływa na jego żywotność. Spalane paliwo jest napowietrzane na całej długości komory spalania i dodatkowo mieszane dzięki obrotowej komorze spalania, co wspomaga proces spalania i pozwala na całkowite spalenie dostarczanego paliwa.
- Palnik jest urządzeniem ekologicznym, które wykorzystuje paliwa ze źródeł odnawialnych. Cechuje się również bardzo małym zapotrzebowaniem na energię elektryczną.
- Palnik jest wyposażony w nowoczesną jednostkę sterowania, która odpowiada za optymalne dozowanie paliwa, zgodnie z parametrami zadanymi przez użytkownika, a także za płynną regulację mocy.

Palnik jest wyposażony w urządzenie zabezpieczające, które w razie przegrzania układu lub zaniku płomienia w komorze spalania odetnie dopływ paliwa.

2 Dane techniczne kotła

Tabela 1. Wymiary i parametry techniczne kotła

Typ kotła		BGC17	BGC24
Ciężar	kg	330	440
Objętość przestrzeni wodnej	dm ³	40	55
Średnica kanału dymowego	mm	150	
Pojemność komory załadunkowej	dm ³	80	12
Wymiary kotła: szerokość x głębokość x wysokość	mm	530x958x1200	714x958x1200
Wymiary otworu załadunkowego	mm	355 x 355	540 x 355
Najwyższe dopuszczalne ciśnienie robocze	bar	3,0	
Ciśnienie próbne podczas badania typu	bar	6,0	
Zakres regulacji temperatury wody wyjściowej	°C	70 - 95	
Min. temperatura robocza wody powrotnej do kotła	°C	20	
Najwyższa dozwolona temperatura robocza	°C	95	
Strata hydrauliczna kotła przy $\Delta T = 20$ K	mbar	1,65	1,19
Strata hydrauliczna kotła przy $\Delta T = 10$ K	mbar	6,14	4,75
Maksymalny poziom hałasu	dB	55	
Minimalny ciąg kominowy	mbar	0,10	
Maksymalny ciąg kominowy	mbar	0,30	
Przyłącza kotła: - woda grzewcza	Js	G 6/4"	
- woda powrotna	Js	G 6/4"	
Napięcie przyłączeniowe		1 PEN 230V / 0,5A / ~ 50 Hz	
Środowisko		Podstawowe AA5 / AB5	
Izolacja elektryczna		IP 20	
Klasa efektywności energetycznej		A+	A+

Tabela 1. Parametry ciepno-techniczne kotła

Typ kotła		BGC17	BGC24
Moc nominalna drewno/pellety	kW	18/15	26/20
Zakres regulacji mocy przy eksploatacji ciągłej drewno	kW	8,9-18	12,7-26
Zakres regulacji mocy przy eksploatacji ciągłej pellety		4,1-15	5,8-20
Zużycie drewna przy mocy nominalnej	kg · h ⁻¹	4,3	6,2
Zużycie pellet przy mocy nominalnej	kg · h ⁻¹	3	4,5
Czas palenia pełnego wsadu przy mocy nominalnej			
- - drewno miękkie	h	3	3
- - drewno twarde	h	4	4
Klasa kotła według normy ČSN EN 303-5		5	
Ekodesign		tak	
Temperatura spalin			
przy mocy nominalnej drewno	°C	120*	120*
przy mocy nominalnej pellety	°C	100*	110*
przy 50% mocy	°C	100*	100*
minimalna wydajność pelletu	°C	80*	90*
Sprawność drewno/pellety wydajność minimalna	%	91/94	91,3/94
Minimalna temperatura wody powrotnej bez zintegrowanego termostatu	°C	50	50
Minimalna temperatura wody powrotnej ze zintegrowanym termostatem	°C	20	20
Przepływ spalin na wylocie przy mocy nominalnej	kg · s ⁻¹	0,008	0,010
Przepływ spalin na wylocie przy mocy minimalnej 50%	kg · s ⁻¹	0,005	0,007
Moc elektryczna przy mocy nominalnej	W	46	40
Moc elektryczna w stanie awaryjnym	W	3	2
Moc elektryczna przy mocy minimalnej	W	43	57
Wymagana pojemność zbiornika akumulacyjnego	dm ³	700-1500**	1500-3000**

Maksymalna strata ciepła *** ogrzewanego obiektu, gdzie kocioł jest jedynym źródłem ciepła	kW	18	26
--	----	----	----

* obowiązuje przy czystym wymienniku (przy zwykłym zanieczyszczeniu temperatura spalin jest wyższa o 10 – 20 °C)

** określanie pojemności zbiornika akumulacyjnego zostało opisane w rozdziale 5.4.

*** określanie straty ciepła obiektu zostało opisane w rozdziale 8.3.

**** Wymagania dotyczące komina opisane są w rozdziale 5.2

3 Zalecane paliwo

Paliwem zalecanym dla kotła BLAZE GREEN COMBI jest paliwo wskazane w tab. „Zalecane paliwo“. Tego typu paliwo zostało użyte podczas certyfikacji kotła.

Tabula 2. Zalecane paliwo

Typ paliwa według normy ČSN EN 303-5		A – Drewno	C1 - elety drzewne
Średnica	[mm]	maks. 150	6-8
Długość	[mm]	330*/500**	3,15-40
Zawartość wody	[%]	maks. 20	<10%
Zawartość popiołu	[%]	maks. 1,5	<0,7
Wartość opałowa	[MJ.kg ⁻¹]	min. 14	16,5-19

* dotyczy BG15 ** dotyczy BG24



UWAGA! Zła jakość paliwa może znacząco obniżyć moc oraz parametry emisyjne kotła.

4 Opis kotła

4.1 Konstrukcja kotła

Konstrukcja kotła spełnia wymagania określone w normie:

ČSN EN 303-5 : 2013 - Kotle grzewcze - Część 5: Kotle grzewcze na paliwa stałe z ręcznym i automatycznym zasypem paliwa o mocy nominalnej do 500 kW - Terminologia, wymagania, badania i oznakowanie.

*dotyczy kotłów BGC17

** dotyczy kotłów BGC24

Kocioł BLAZE GREEN COMBI oparty jest na zasadzie dwustopniowego spalania, przy którym dochodzi do zgazowania paliwa z następującym po nim spalaniem powstałych gazów.

Głównymi częściami kotła są: komora podawania (zgazowania) (1), komora spalania (2), wymiennik spalin (3,4). Komora podawania i komora spalania połączone są dyszą (20). Korpus kotła (5) jest zespawany z blach stalowych o grubości 3-8 mm. Ściany komory załadunkowej (1) są wyposażone w stalowy płaszcz ochronny (5) składający się z kilku segmentów połączonych wzajemnie przy pomocy złącz. Dno komory załadunkowej ma kształt leja i jest wyłożone kształtkami ceramicznymi (21,45**). Dysza (20) składa się ze szczelin w kształcie belki w dnie komory zgazowania, które dalej przechodzą przez opróżnione kanały do komory spalania (40). Dysza (20) otrzymuje wloty powietrza wtórnego.

Komora spalania (2) wyłożona jest również kształtkami ceramicznymi (27). Powierzchnie wymiany ciepła kotła tworzą ściany boczne komory spalania (3) oraz tylny rurowy wymiennik ciepła (4).

Kocioł posiada izolację z włókiem mineralnych o grubości 30 mm. Powierzchnię zewnętrzną tworzą osłony z blachy stalowej o grubości 1 mm. Ściana frontowa kotła wyposażona jest w wizjer (19) z szybą ceramiczną.

W części przedniej kotła pod osłoną frontową umieszczony jest panel układu rozprowadzania powietrza (30). W jego dolnej części znajdują się 3 otwory wlotowe powietrza do spalania (50,51,52), wyposażone w klapki (18),. Otwory wyposażone są w przesuwany przysłonę (8) do regulacji ilości powietrza wtórnego.

W komorze załadunkowej (1) umieszczone jest ramię detekcyjne (12) warstwy stałego żaru z osią obrotu w ścianie frontowej komory załadunkowej. Do ramienia detekcyjnego (12) przymocowane jest na stałe ramię wyważania (44) umieszczone w przestrzeni panelu układu rozprowadzania powietrza (30). Pod ramieniem wyważania (44) znajduje się czujnik detekcji (36) warstwy stałego żaru. Mechanizm blokady ramienia (53) składa się z ramienia dociskowego i sprężyny naciskowej. (dociska ramię detekcji w momencie otwarcia drzwi, aby nie utrudniać podawania paliwa).

Wymiennik spalinowy tylny (4), turbulatory mechaniczne (31) uruchamiane dźwignią (32), które służą do czyszczenia wymiennika ciepła. Rura wlotowa wody (15) wpływa do wewnętrznego rozdzielacza (38), skąd woda przez szereg małych otworów dostaje się do komory wodnej kotła. Termostat regulacyjny temperatury wody w kotle (33) znajduje się w rurze wlotowej (15). Kocioł jest dostarczany z drzwiczkami dolnymi zamontowanymi z lewej strony (zawiasy po lewej stronie). Drzwiczki można zamontować także z prawej strony.

Wentylator wyciągowy (7) można obrócić w taki sposób, aby króciec spalin (14) był wyprowadzony w dowolnym kierunku.

Kocioł jest wyposażony w pętlę chłodzącą do chłodzenia awaryjnego, ze złączką wlotową (37) i wylotową (39) (obie 1/2" wewnętrzne) i otworem (42) na czujnik armatury chłodząco-zabezpieczającej.

Drzwiczki załadunkowe górne są wyposażone w blokadę bezpieczeństwa (26), ich szczelność jest zabezpieczona po zamknięciu za pomocą podwójnego sznura uszczelniającego.

Panel sterujący regulatora (17) jest umieszczony na górnych drzwiczkach. Na ścianie tylnej kotła znajduje się odrębna jednostka sterowania (6). W celu zapewnienia lepszego dostępu można przymocować jednostkę sterowania (6) do dowolnej ściany bocznej kotła lub do ściany kotłowni. Regulator (6) i panel sterujący (17) są połączone wzajemnie za pomocą przewodu cyfrowego.

Regulator umożliwia regulację ekwitermiczną obwodów grzewczych na podstawie temperatury zewnętrznej, sterowania pomp, podłączenia termostatu przestrzennego i zewnętrznego czujnika temperatury (zob. pierwszy schemat podłączenia). Pozostałe funkcje (więcej obwodów grzewczych mieszających itd.) można uruchomić po podłączeniu modułu rozszerzającego. W skład standardowej dostawy wchodzi czujnik spalinowy, czujnik temperatury kotła i czujnik temperatury zbiornika akumulacyjnego.

4.2 Opis funkcji - wypalanie drewna

Otwarcie drzwiczek załadunkowych powoduje aktywację czujnika (13) oraz uruchomienie pełnej mocy wentylatora (7). Jeśli w kotle znajduje się warstwa żaru, obsługa uzupełnia tylko paliwo do komory załadunkowej. Jeśli warstwa reszkowa wygasła, wtedy służy ona jako paliwo rozpalające i przed uzupełnieniem paliwa wystarczy wrzucić na nią np. zapalony kawałek papieru. Po dodaniu zamknięcie drzwiczek kocioł przejdzie do trybu eksploatacji. Wentylator spalin utworzy w kotle podciśnienie, które otworzy kłapy na wlotach powietrza (50, 51, 52). Powietrze podsuszające wpływa do panelu rozprowadzania powietrza (30) przez otwór z prawej strony (52), płynie przez kanał w panelu rozprowadzania, przepływa przez otwór w górnej części korpusu i przez otwór wzdłużny (43) jest doprowadzane nad warstwę paliwa. Powietrze podsuszające przyspiesza wysuszenie i rozpalanie warstwy paliwa. Powietrze wtórne wpływa do panelu rozprowadzania (30) przez otwór (51), stamtąd przepływa przez okrągły otwór w korpusie kotła pod dnem komory zasykowej, z której przez szereg otworów trafia do kanałów w spodniej części armatury (21), gdzie ulega wstępnemu podgrzaniu i wychodzi do strumienia gazu w dyszy (20) w odpowietrniku blokującym (40). Powietrze pierwotne dostaje się do panelu rozdzielczego (30) przez otwór środkowy (50), skąd przepływa przez otwór w korpusie za płaszczem ochronnym komory załadunkowej (5) i wychodzi do warstwy dolnej paliwa. Powietrze pierwotne wpływa na palenie pierwotne paliwa (zgazowanie). Powstający gaz drzewny przedostaje się przez dyszę (20) do kolektora (40), gdzie jest mieszany z powietrzem wtórnym – dochodzi do spalania składników gazowych (spalania wtórnego) w przestrzeni komory spalania (2). Rozżarzone gazy płyną kształtkami tylnymi (27) do wymiennika, gdzie przekazują swoje ciepło do ogrzewanej wody. Schłodzone spaliny są odsysane przez wentylator spalinowy (7), który następnie odprowadza je przez króciec wylotowy (14) do komina.

Popiół zsuwa się do komory spalania (2), skąd jest usuwany przez wybieranie.

Obroty wentylatora są regulowane przez regulator w zależności od temperatury wody i spalin oraz aktualnej mocy.

Po dopaleniu się paliwa do warstwy podstawowej, paliwo przestaje naciskać na ramię detekcyjne (12), które na skutek tego wychyla się w kierunku komory załadunkowej, co zostaje odnotowane przez czujnik (36). Kocioł przełącza się do trybu postoju stałozarowego. W trakcie postoju włącza się w regularnych odstępach czasu wentylator, który jeszcze przez kilka godzin utrzymuje rozżarzoną warstwę podstawową.

Po otwarciu drzwiczek załadunkowych dochodzi do automatycznego opuszczenia ramienia detekcyjnego (12) w celu wygodnego uzupełnienia paliwa. Takie opuszczenie zapewnia blokada ramienia detekcji paliwa (53).

Termostat (33) ogranicza przepływ wody w taki sposób, aby temperatura powierzchni ciepłozmiennych była wyższa niż 60°C. Sonda Lambda wykrywa ilość tlenu reszkowego w spalinach. Na podstawie tej wartości przy pomocy serwonapędu następuje automatyczne przesunięcie przysłony (8), tak aby spalanie odbywało się z optymalną ilością tlenu, a spalanie było jak najbardziej efektywne.

4.3 Opis funkcji - spalanie pelletu

Palnik BLAZE HARMONY XS jest zbudowany z poszczególnych modułów. Komponenty narażone na działanie wysokiej temperatury są wykonane z blachy nierdzewnej - żaroodpornej, pozostałe elementy palnika zabezpieczone są powłoką galwaniczną lub malarską. Zewnętrzny podajnik paliwa (8) wykonany jest z rury nierdzewnej lub rury pokrytej farbą.

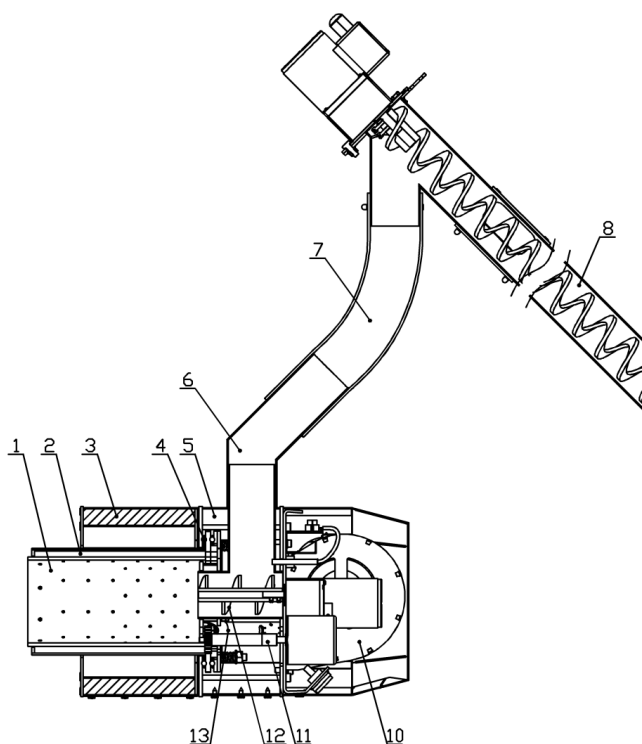
Palnik składa się z podstawowych komponentów, które zostały przedstawione na rys. 1

Praca palnika rozpoczyna się od dostarczenia paliwa ze zbiornika zewnętrznego (9) podajnikiem ślimakowym (8) połączonym z samym palnikiem. Następnie dawka paliwa jest przemieszczana podajnikiem ślimakowym (12) do komory spalania (1). Po dostarczeniu odpowiedniej dawki paliwa do komory spalania następuje jego zapalenie za pomocą spirali ceramicznej (13). Po zapaleniu palnik przechodzi w tryb pracy ciągłej według zdefiniowanych wcześniej parametrów. Powietrze niezbędne do spalania paliwa jest dostarczane za pomocą wentylatora (10) poprzez komorę napowietrzającą do komory spalania, a pewna ilość powietrza przepływa przez komorę do spirali zapalającej. Wlot powietrza do palnika jest umieszczony w jego dolnej części. Podczas pracy palnika następuje cykliczne obracanie się komory spalania wraz z rurą zewnętrzną (2) realizowane poprzez napęd (11). Częstotliwość obracania jest nastawialna. Produkty spalania przemieszczają się ku przodowi palnika i są gromadzone w dolnej komorze kotła.

Praca palnika jest w pełni automatyczna i nastawialna. Paliwo jest automatycznie pobierane ze zbiornika w zależności od zapotrzebowania na moc cieplną. W razie osiągnięcia ustawionych wartości palnik przechodzi w tryb czuwania. Przejście z trybu czuwania do trybu pracy następuje również automatycznie i palnik przechodzi w tryb rozpalania a następnie ponownie w tryb pracy ciągłej. Ilość potrzebnego powietrza jest ściśle związana z ilością dostarczanego paliwa, co zapewnia optymalne spalanie i nie powoduje nadmiernego wychładzania komory spalania. Całość obsługi palnika sprowadza się wyłącznie do prawidłowego ustawienia parametrów, zapewnienia odpowiedniej ilości paliwa i usuwania popiołu z kotła.

Palnik i regulator wyposażone są w elementy zabezpieczające, które chronią sam palnik oraz kocioł przed przegrzaniem i innymi zagrożeniami mogącymi wystąpić podczas eksploatacji. Pierwszym takim elementem jest fotokomórka, która odpowiada za detekcję obecności płomienia. W razie jego zaniku palnik przechodzi w tryb automatycznego rozpalania, tj. podawana jest zadana niewielka ilość paliwa i następuje aktywacja spirali zapalającej. Tryb rozpalania trwa ok. 2 minuty, w razie niezyskania zapłonu czynność ta jest powtarzana 3x. Po nieudanym zapaleniu na regulatorze pojawi się odpowiedni komunikat alarmowy, natomiast dalsza praca palnika jest niemożliwa aż do wykasowania błędu. Drugim elementem zabezpieczającym jest czujnik temperatury umieszczony na trasie podawania pelletu, który w razie zapalenia dawki paliwa wewnątrz podajnika ślimakowego, dostarczającego pelletu do komory spalania, przerwie dostarczanie paliwa z zasobnika głównego. Temperatura jego załączenia wynosi 60°C. Jest to alarm stały, który może być usunięty jedynie przez użytkownika. Kolejnym z elementów zabezpieczających jest sama konstrukcja systemu podawania paliwa – która dzięki zastosowaniu dwóch podajników ślimakowych (pierwszy pobierający paliwo ze zbiornika zewnętrznego i drugi podający paliwo do komory spalania), połączonych elastyczną rurą tworzywową stapialną, rozdziela strumień podawanego paliwa. W razie cofnięcia się płomienia z wnętrza palnika nie dojdzie do zapalenia się paliwa zgromadzonego w zbiorniku zewnętrznym.

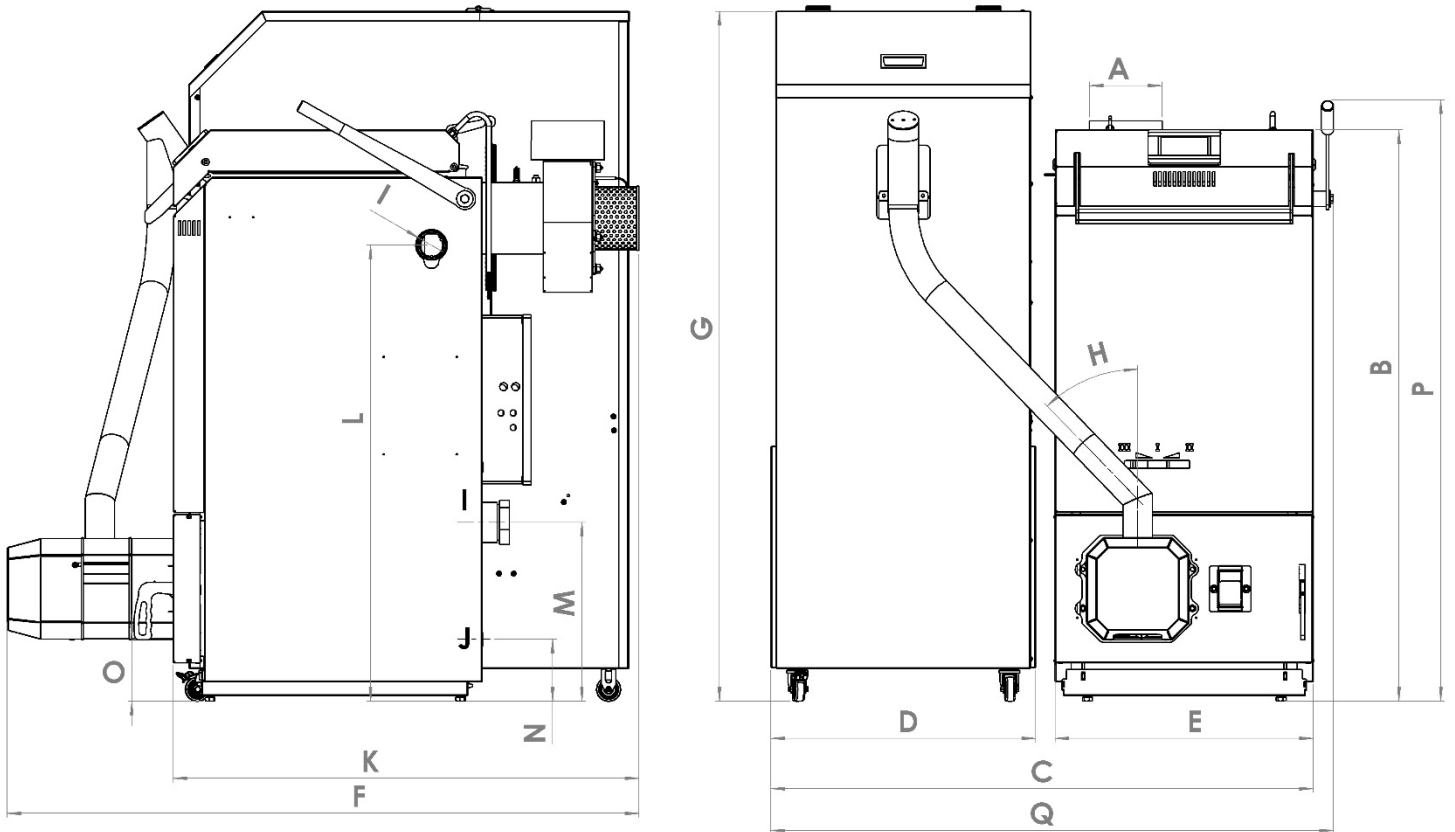
4.4 Schemat palnika



Nr	Opis
1.	Obrotowa komora spalania
2.	Komora napowietrzająca obrotowa
3.	Izolacja termiczna
4.	Łożysko komory napowietrzającej i komory spalania
5.	Komora napowietrzająca
6.	Kolano przyłączeniowe dostarczania pellet
7.	Łącznik rurowy elastyczny
8.	Podajnik paliwa ze zbiornika zewnętrznego
10.	Wentylator
11.	Mechanizm obrotu komory spalania
12.	Podajnik paliwa do komory spalania
13.	Spirala zapalająca

Rysunek 1 Komponenty palnika

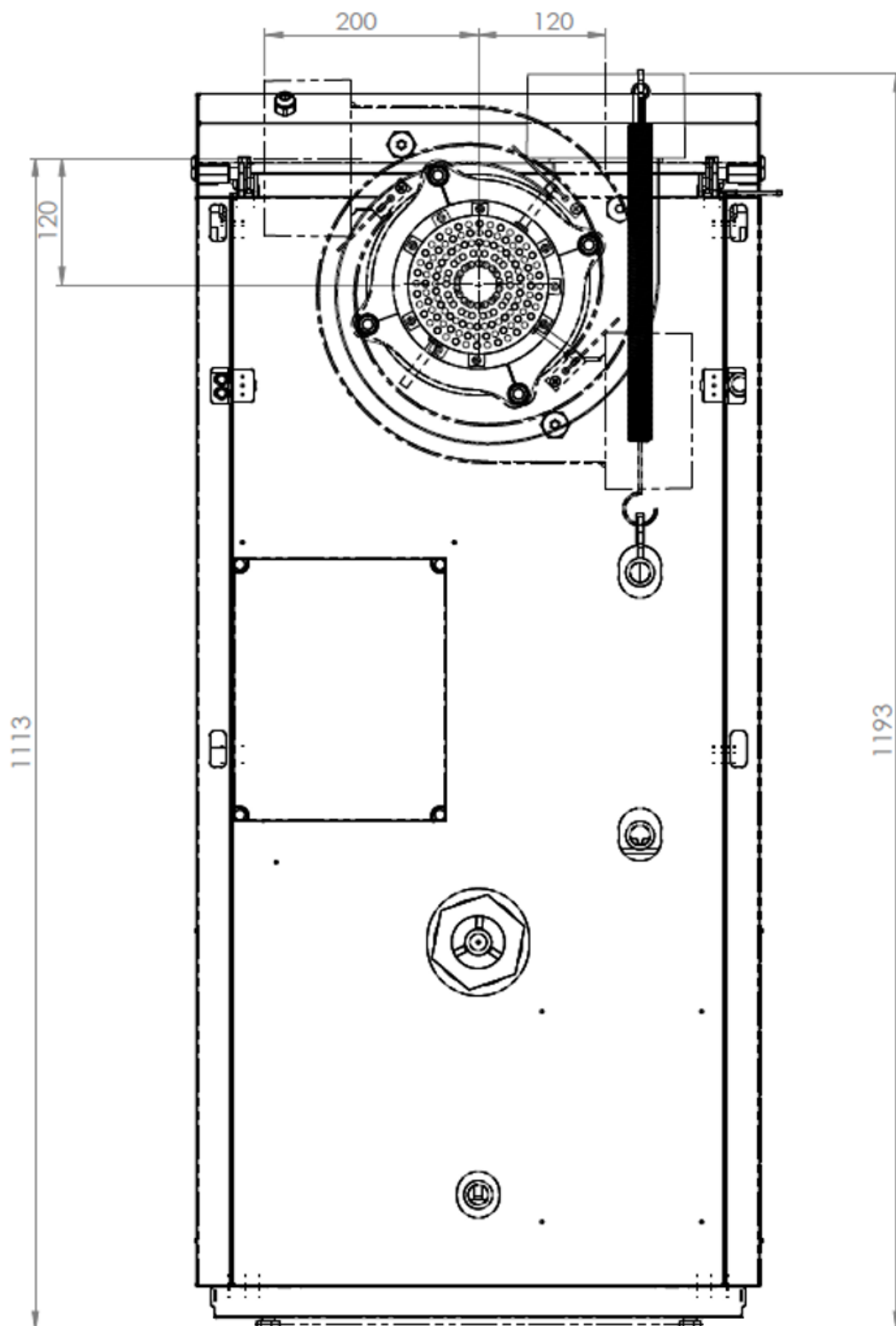
4.5 Wymiary kotła



wlot zimnej wody do kotła z redukcją 6/4"

Schemat przedni i boczny kotła z tabelą wymiarów

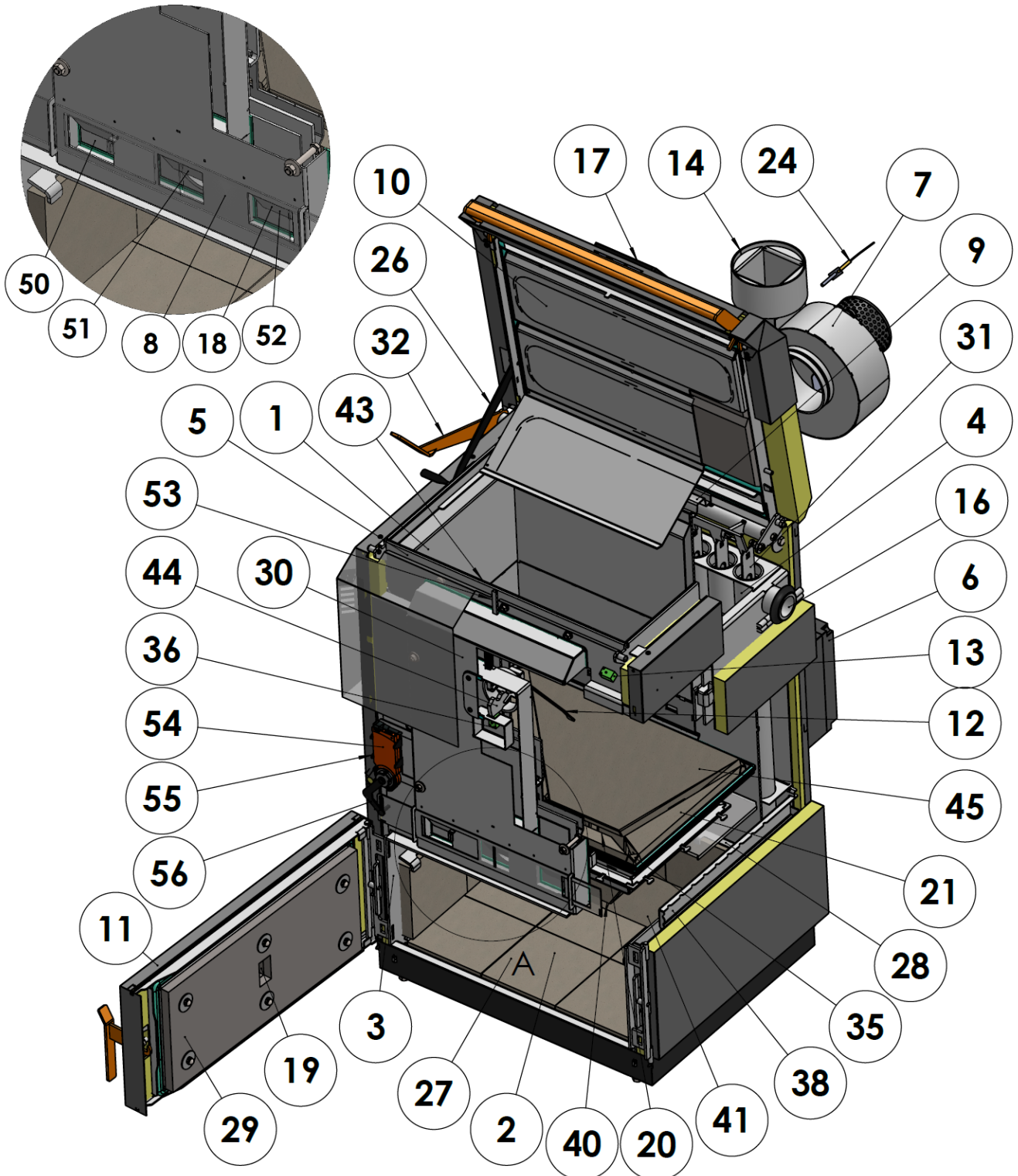
	BGC 17	BGC 24
	dimension(mm)	dimension(mm)
A	Ø 149	Ø149
B	1193	1193
C	1104	1288
D	544	544
E	530	714
F	1294	1294
G	1417	1417
H	45°	45°
I	G 6/4"	G 6/4"
J	G 1/2"	G 1/2"
K	956	956
L	937	937
M	367	367
N	127	127
O	127	127
P	1235	1235
Q	1155	1339



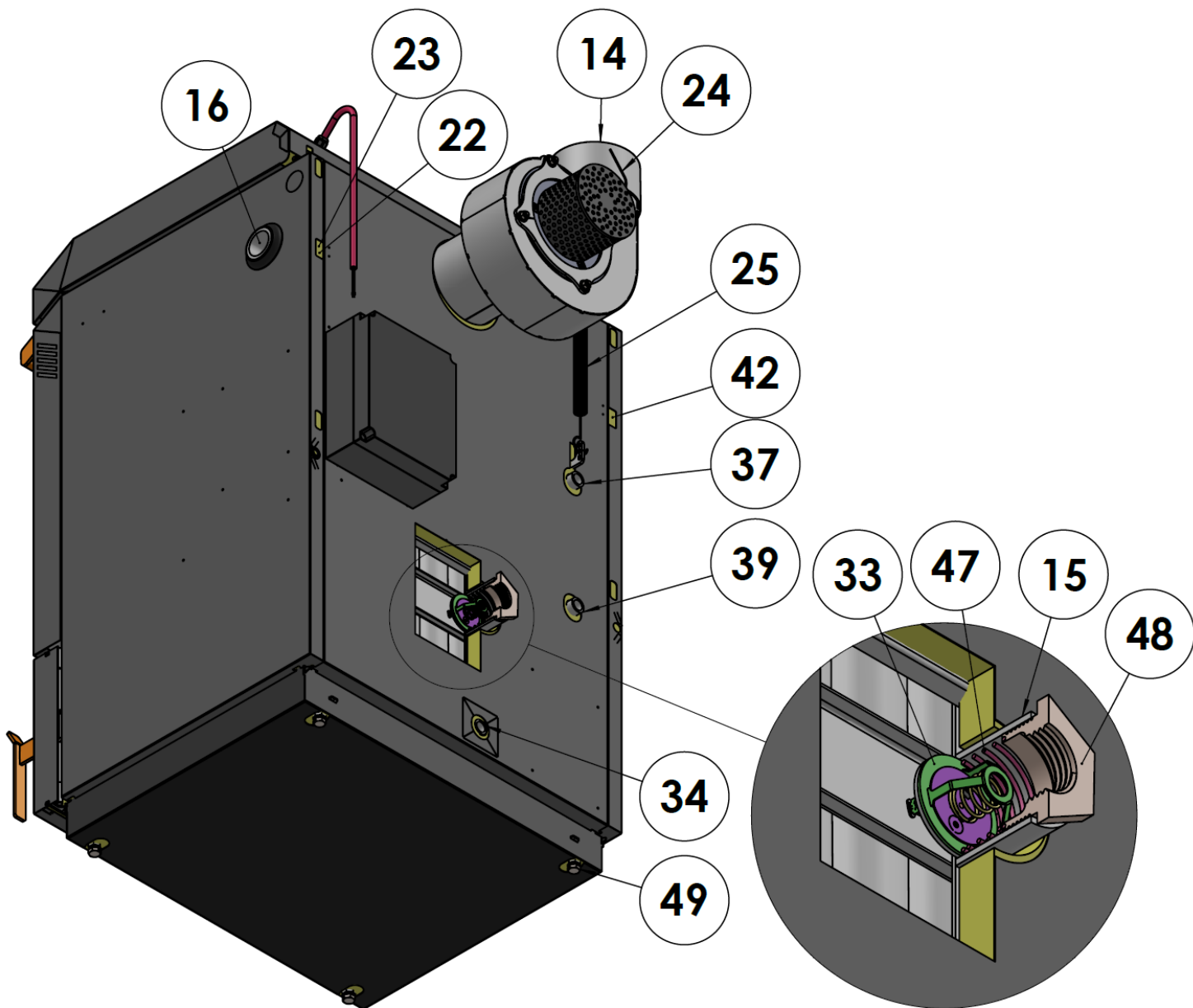
Schemat tylny kotła z wymiarami

4.6 Schemat kotła

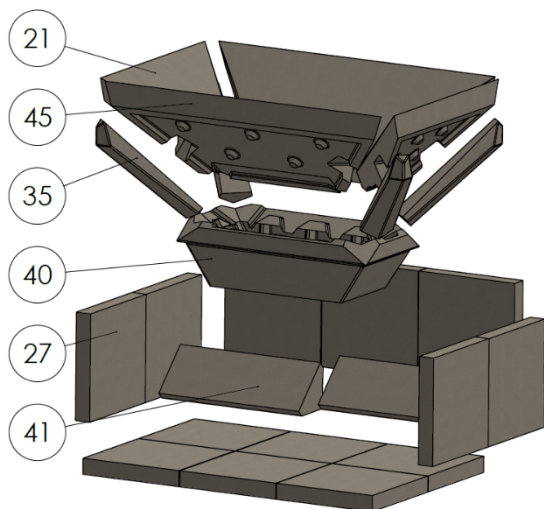
Detail A
měřítko 1:4



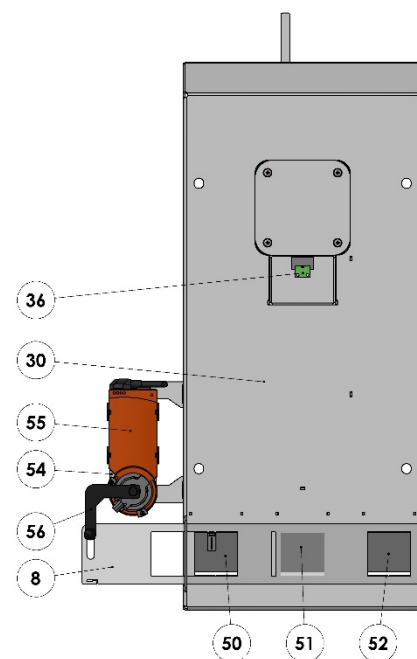
Schemat kotla – widok z przodu



Schemat kotła – widok z tyłu



Schemat kotła – montaż armatury



Schemat kotła – szczegóły napowietrzania

Legenda

1. komora załadunkowa
2. komora spalania
3. wymiennik spalinowy boczny
4. wymiennik spalinowy tylny
5. płaszcz ochronny komory załadunkowej
6. regulator
7. wentylator wyciągowy spalin
8. regulator powietrza wtórnego (przysłona przesuwna)
9. sito górnej szczeliny tylnego wymiennika ciepła
10. drzwiczki załadunkowe
11. dolne drzwiczki
12. ramię detekcyjne stałego żaru
13. czujnik drzwiczek załadunkowych***
14. króciec wylotowy spalin
15. złączka wlotowa G 2 1/2" (wewnętrzna)
16. złączka wylotowa G 6/4" (wewnętrzna)
17. panel sterujący regulatora
18. kłapa powietrza (3x)
19. wizjer z szybą ceramiczną
20. dysza (odpowietrznik łączący komorę zasilania i spalania)
21. kształtka dna komory załadunkowej (4x*,2x**)
22. czujnik termostat awaryjny
23. czujnik temperatury wody
24. czujnik temperatury spalin
25. sprężyna wspomagająca górnych drzwiczek
26. blokada zabezpieczająca
27. kształtka komory spalania (10x*,13x**)
28. listwa kształtek komory spalania (1x tylna)
29. izolacja termiczna dolnych drzwiczek
30. panel układu rozprowadzania powietrza
31. turbulatory (6x*,9x**)
32. dźwignia turbulatorów ***
33. termostat regulacji temperatury wody w kotle ***
34. złączka wypuszczająca i napszczająca 1/2"
35. kształtka narożny (4x)
36. czujnik detekcji warstwy stałego żaru
37. wylot wody chłodzącej
38. krytym rozdzielacz wody
39. wlot wody chłodzącej
40. kształtka
41. kształtka zaślepka otworu do wybierania wymiennika tylnego
42. otwór na czujnik armatury chłodząco-zabezpieczającej
43. wylot powietrza podsuszającego
44. ramię wyważające
45. **kształtka długa (2x)
- 46.
47. Sprężyna naciskowa termostatu
48. redukcja 1 1/2" na 6/4"
49. śruba nóżki kotła
50. wlot powietrza pierwotnego
51. wlot powietrza wtórnego
52. wlot powietrza podsuszającego
53. blokada ramienia detekcji paliwa
54. uchwyt serwonapędu dla sondy Lambda
55. servopohon
56. ramię lambda

* tylko do kotłów BG17 ** tylko do kotłów BG24

5 Montaż i instalacja kotła

5.1 Umieszczenie kotła

Kocioł należy zamontować zgodnie z wymaganiami wskazanymi w normie ČSN 061008 – Ochrona przeciwpożarowa urządzeń grzewczych.

Kocioł jest dostarczany z nóżkami transportowymi, które umożliwiają transport przy użyciu wózka paletowego. Kocioł jest dostarczany z nogami transportowymi, które umożliwiają transport wózkiem paletowym. Są one przymocowane za pomocą 4 śrub M10. Po umieszczeniu w kotłowni nogi transportowe są demontowane.

W następujący sposób:

1. zdjąć poprzeczne płyty ochronne (przednia i tylna ściana kotła)
2. Odkręcić śruby kątowników stalowych poprzecznych (ściany boczne kotła).
3. kocioł jest przechylany na bok, a belka wzdłużna jest wysuwana po przeciwnej stronie. Zrób to samo po przeciwnej stronie.
Kocioł jest lekko odchylony do tyłu, a przednia belka poprzeczna jest wysunięta. Zrób to samo po przeciwnej stronie.
5. Odkręcić 4 śruby M12 (klucz do nakrętek nr 19) między podłogą a krzyżulcami (przy odkręcaniu nie trzeba cofać kotła). Wystarczy poluzować o 1 pełny obrót.
6. Pochylić kocioł lekko do tyłu i przesunąć kątownik przedni w bok o ok. 20 mm. Spowoduje to uwolnienie go z ła śruby i spadnie w dół. Zrób to samo po przeciwnej stronie.
- 7) Śruby służą do ustawienia kotła w stabilnej pozycji (poziom).

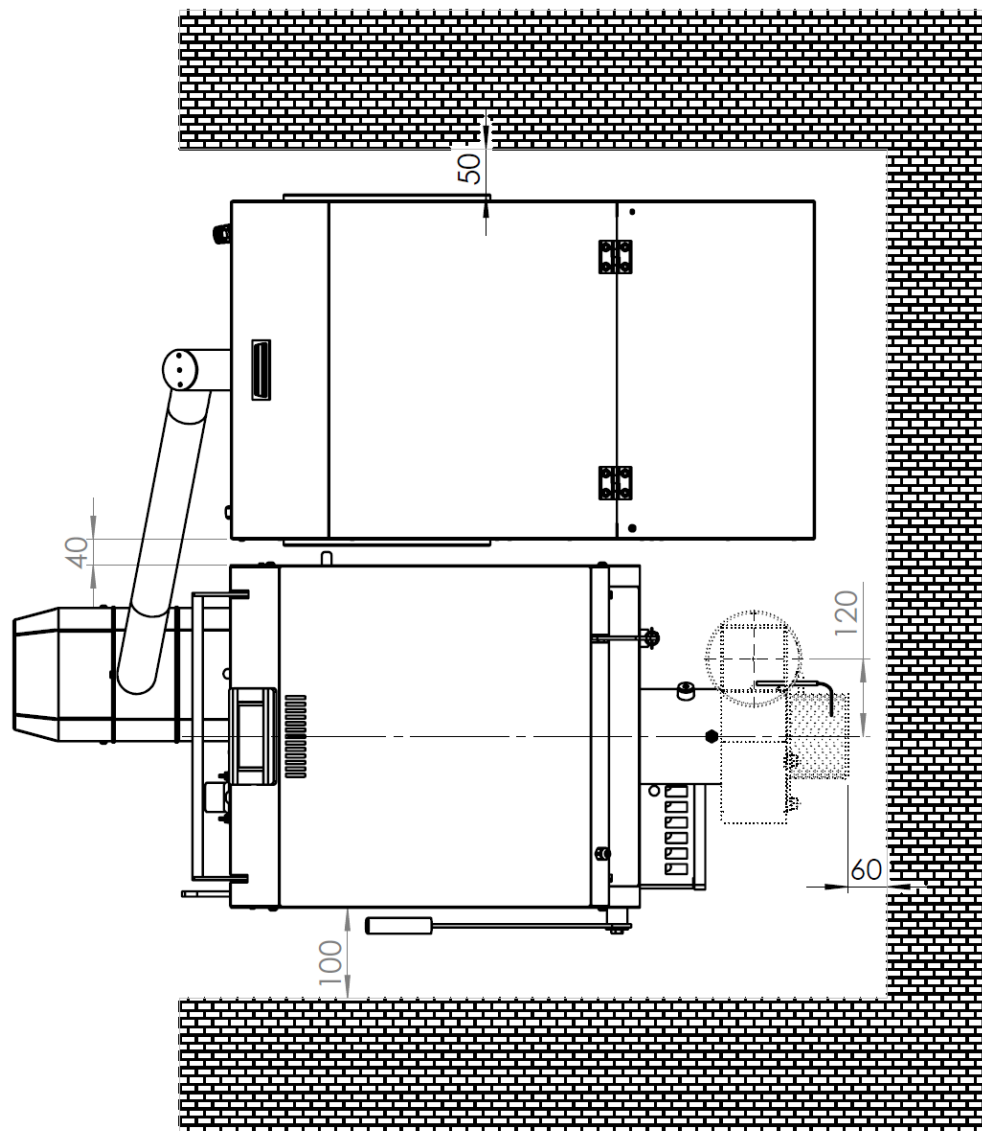
Wokół kotła należy zachować minimalną wolną przestrzeń (zob. schemat kotła) dla obsługi lub ewentualnego serwisu.

W celu ułatwienia dostępu można zamontować moduł regulujący ze ściany tylnej kotła na ścianie bocznej kotła, ewentualnie na ścianie kotłowni.

Kocioł musi być umieszczony na niepalnej, izolującej ciepło podkładce, która wykracza poza rzut poziomy drzwiczek dolnych (10, 11) minimalnie o 300 mm, na pozostałych stronach zaś minimalnie o 100 mm.

Najmniejsze dopuszczalne odległości zewnętrznych krawędzi kotła od materiałów palnych (dokładna specyfikacja – zob. norma ČSN EN 13501-1) muszą wynosić minimalnie 400 mm.

Na urządzeniu, a także w odległości mniejszej od odległości bezpiecznej, nie wolno kłaść żadnych przedmiotów z materiałów palnych.



5.2 Podłączenie do kominia

Ponieważ kocioł wyposażony jest w wentylator wyciągowy, wymagania dotyczące ciągu kominowego są minimalne.

Przekrój kominia nie może być mniejszy niż 200 mm², aby komin mógł odprowadzić większą ilość spalin podczas procesu załadunku i zalewania.

	BGC17	BGC24
Zalecana średnica przewodu kominowego	200mm	250mm
Minimalna średnica przewodu kominowego	160mm	180mm

Wysokość kominia nie powinna być mniejsza niż 3m.

Regulator ciągu kominowego v nie jest zalecany do kominów konwencjonalnych (o ciągu roboczym 10-30 Pa). Komin musi być solidnie zmontowany i zabezpieczony, aby zapobiec przypadkowemu lub spontanicznemu poluzowaniu się części. Przewód kominowy o długości powyżej 2 m musi być solidnie zakotwiony. Wszystkie części składowe przewodu kominowego muszą być wykonane z materiałów niepalnych..

Nieszczelność w kanale dymowym (szczeliny) zalecamy uszczelnić przy użyciu specjalnego kitu lub zakleić taśmą aluminiową. Przy pomocy taśmy aluminiowej można również uszczelnić szczeliny w drzwiczkach kominkowych (podczas rozpalenia w kominie może dojść do krótkookresowego nadciśnienia).

Zalecamy, aby kominowy kanał powietrzny posiadał odpowiednią izolację cieplną oraz ochronę przed schłodzeniem dzięki odpowiedniej lokalizacji w budynku. Komin narażony na nadmierne chłodzenie powinien zostać odpowiednio przerobiony, aby nie dochodziło do skraplania par w schłodzonych spalinach oraz wsiąkania kondensatu do korpusu kominowego.

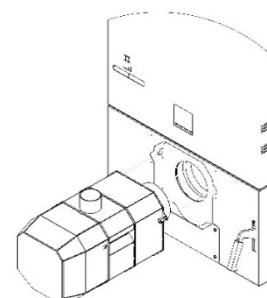
Kanał dymowy o długości powyżej 1 m zalecamy wyposażyć w odpowiednią izolację (np. z włókien mineralnych z zewnętrzną folią aluminiową). W nieizolowanym kanale dymowym dochodzi do schładzania spalin, dlatego w przypadku eksploatacji z niską mocą istnieje zagrożenie kondensacji wilgoci spalin.

Minimalna dopuszczalna temperatura spalin 1 m poniżej górnej krawędzi (wylotu) komina wynosi 90 °C.

Podłączenie kotła do komina musi zostać przeprowadzone w taki sposób, aby zostały zachowane wymagania wskazane w normie ČSN 73 4201:2008 Kominy i kanały dymowe.

5.3 Montaż palnika pelletowego

Jeśli kocioł został dostarczony z niezainstalowanym palnikiem, należy wsunąć palnik do otworu dolnych drzwiczek kotła, natomiast otwory w płycie palnika nasadzić na dwie śruby wystające z drzwiczek. Za pomocą dwóch nakrętek M8 docisnąć palnik do drzwiczek kotła. Połączyć podajnik paliwa z palnikiem za pomocą plastikowej rury stapialnej. Podłączyć złącze kabla 12-to żyłowego z rozdzielacza regulatora ecoMAX 860D3-HB i przyłączyć również zasilanie podajnika głównego palnika za pomocą złącza PC.



Rysunek 2. Montaż palnika

5.4 Zapewnienie dopływu powietrza do kotła

Powietrze potrzebne do spalania może być dostarczane do kotłowni bezpośrednio z zewnątrz lub z pomieszczenia mieszkalnego. Nawiew powietrza z pomieszczenia mieszkalnego jest w pewnym sensie korzystniejszy, ponieważ wentyluje pomieszczenie i jednocześnie wykorzystuje ciepło powietrza, które zostałyby utracone przy konwencjonalnej wentylacji (oszczędność ciepła ok. 2%). Przy mocy 10kW zużycie powietrza wynosi około 20 m³/h, co odpowiada higienicznemu minimum dla wymiany powietrza w mieszkaniu o normalnej wielkości.

Przy otwartych drzwiach i pełnym obciążeniu wentylatora kotła zużycie powietrza wynosi ok. 200 m³/h.

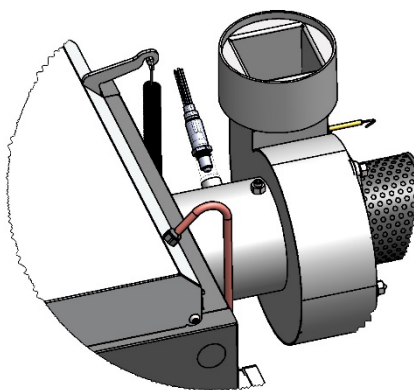
Jeżeli naturalna infiltracja budynku nie zapewnia wystarczającej ilości powietrza, musi być ono zapewnione przez zewnętrzny otwór wentylacyjny o powierzchni co najmniej 50 cm².

Kratki kontrolne na otworach wentylacyjnych muszą być umieszczone w taki sposób, aby nie dopuścić do ich zablokowania.

5.5 Montaż i eksploatacja sondy Lambda

Kocioł jest dostarczany z sondą Lambda, która zapewnia ciągłą regulację dopływu powietrza do spalania, co gwarantuje wysoką jakość spalania oraz oszczędność paliwa. Sonda Lambda przekazuje informację na temat wartości tlenu resztkowego w spalinach, dzięki czemu regulator steruje ruchem przysłony dopływu powietrza oraz reguluje ilość powietrza wtórnego i pierwotnego do spalania.

Sonda Lambda jest dostarczana wraz z innym wyposażeniem. Należy ją zainstalować w kotle po umieszczeniu wentylatora w kanale dymowym. Przed montażem sondy Lambda należy się upewnić, że regulator i moduł sterowania sondy Lambda są odłączone od zasilania! Wylot z kotła posiada otwór z gwintem, w którym można zamontować sondę Lambda, zob. obrazek. Następnie należy połączyć sondę z jednostką sterowania za pomocą kabla ze złączem.



Montaż sondy Lambda

5.6 Projekt układu grzewczego, podłączenie

Zalecamy podłączyć kocioł ze zbiornikiem akumulacyjnym przy użyciu obiegu grawitacyjnego (rozd. 5.5.1). Jeśli nie jest to możliwe (zbiornik akumulacyjny jest zbyt oddalony lub poniżej wysokości poziomu kotła), podłączenie jest realizowane przy użyciu obiegu wymuszonego (rozd. 5.5.2. i 5.5.3.).

5.6.1 Podłączenie wlotu i wylotu:

Wlot do kotła jest umieszczony w tylnym króćcu 2" (w komplecie reduktor G 6/4"). Jeżeli w instalacji znajduje się zintegrowany termostat, to przed przykręceniem reduktora 6/4" umieszcza się go we wspomnianej tulei 2" wraz ze sprężyną montażową. Wylot kotła jest podłączony do jednego z 2 górnych rękawów G 6/4". Pozostałe tuleje są zaślepiene lub wykorzystane do równoległego rozgałęzienia (patrz poniżej).

Zawór spustowy umieszczony jest w tulei 1/2" na dole tylnej ściany.

5.6.2 Wielkość zbiornika akumulacyjnego:

Kocioł musi zostać podłączony ze zbiornikiem akumulacyjnym (lub zbiornikami) o pojemności minimalnej według poniższej tabeli. Jeśli moc kotła znacząco przewyższa stratę ciepła obiektu* (np. 1,5x) zalecamy, aby pojemność zbiornika była proporcjonalnie większa (tj. 1,5 x min. pojemność). Większa pojemność jest wybierana również wtedy, gdy odstępy czasu przy obsłudze kotła są większe niż 12 godz. Nie zalecamy jednak większej pojemności zbiornika niż dwukrotność wartości minimalnej (zob. tabela) z powodu niewspółmiernych kosztów finansowych i dużej straty ciepła.

Tabela 3. Pojemność zbiornika akumulacyjnego

Kocioł	BG17	BG24
Pojemność minimalna(l)	700	1500
Pojemność maksymalna (l)	1500	3000

* określanie straty ciepła obiektu zostało opisane w rozdziale 8.3

Minimalna pojemność zbiornika akumulacyjnego jest określona w normie EN 303-3 wg wzoru:

$$V_{SP} = 15T_B \times Q_N \left(1 - 0,3 \frac{Q_H}{Q_{min}}\right)$$

Q_N ... moc nominalna kotła (kW)

Q_H ... strata ciepła obiektu (kW)

Q_{min} ... minimalna gwarantowana moc kotła (kW)

T_B ... czas palenia pełnego wsadu przy mocy minimalnej (godz.)

Minimalna pojemność zbiornika akumulacyjnego nie może być mniejsza niż 300 litrów.

Do pojemności akumulacji można zaliczyć pojemność zbiornika ciepłej wody (bojler).

5.6.3 Gdy może nie być mieszania w obiegu kocioł - zasobnik:

Kocioł jest wyposażony w zintegrowany system mieszania (w którym termostat wewnętrzny* (zob. Schemat kotła, poz.33) wraz z systemem kanałów mieszania dba o to, aby temperatura wszystkich powierzchni ciepłozmiennych była wyższa niż 60°C. Dzięki temu kocioł jest doskonale zabezpieczony przed korozją niskotemperaturową również w przypadku podłączeniu bez regulowanego odgałęzienia mieszającego (z termostatyczną armaturą mieszania typu Ladomat itd.). System mieszania funkcjonuje bardzo dobrze również w przypadku podłączenia grawitacyjnego ze zbiornikiem akumulacyjnym.



* Jest to oryginalny termostat Blaze Harmony, który jest dostarczany jako wyposażenie dodatkowe do kotła. Umieszcza się go na wlocie do kotła. Oczywiście, termostat nie jest dostarczany, jeżeli kocioł jest podłączony do zbiornika akumulacyjnego z regulowaną gałęzią mieszającą (Ladomat, itp.).

5.6.4 Dłaczego w obwodzie kocioł-zbiornik umieszcza się klapę zwrotną:

Zalecamy umieszczenie odpowiedniej klapy w obwodzie kocioł-zbiornik, która zapobiega cyrkulacji zwrotnej zbiornik-kocioł w sytuacji, gdy zbiornik jest nagrzany a kocioł nie pracuje (Moc cieplna, która w ten sposób przedostaje do przestrzeni kotłowni wynosi 100-300W w zależności od temperatury w zbiorniku). Pozostałe informacje dotyczące klapy zob. rozdział 5.5.5e

i Jeśli zbiornik akumulacyjny znajduje się znacząco nad poziomem wysokości kotła, klapa zwrotna nie jest konieczna.

5.6.5 Podłączenie kocioł – zbiornik akumulacyjny z krążeniem grawitacyjnym (bez pompy):

Jeśli zbiornik akumulacyjny znajduje się w pobliżu kotła, zalecamy obwód grawitacyjny kocioł-zbiornik (bez pompy, z rurkami o większych wymiarach) – zob. schemat podłączenia (rozdział 5.6). Zaletami podłączenia grawitacyjnego jest niezawodność i oszczędność (zmniejszenie kosztów za prąd el. i konserwację pompy). Takie podłączenie jest porównywalne cenowo z podłączeniem wymuszonym (droższe rury są rekompensowane kosztem pompy i wyposażenia).

** Obwód grawitacyjny „kocioł – zbiornik akumulacyjny” musi zostać zaprojektowany tak, aby w przypadku spadku temperatury 90/60°C przeniósł moc nominalną kotła. Jest to możliwe po spełnieniu następujących warunków:*

- a. Całkowita długość rur wynosi do 4 m.
- b. Rury miedziane mają średnicę w przypadku kotła 15kW 28mm, natomiast kotła 20kW 35mm, kotła 25 i 30kW 42m. Jeśli użyte zostały rury stalowe średnica musi wynosić 6/4" (dla wszystkich typów kotłów).
- c. Liczba kolanek nie przekracza 3 lub liczna łuków rurowych nie przekracza 6.
- d. Kocioł i zbiornik są przynajmniej na 1 poziomie wysokości (podłódze). Wlot do zbiornika wynosi minimalnie 50 cm (w kotłach 33kW 80cm) nad wylotem z kotła. Jeśli umożliwia to wysokość stropów, zbiornik należy umieścić wyżej (10-50cm).
- e. Jeśli w obwodzie jest klapa zwrotna, jej strata ciśnienia musi być mniejsza niż 0,3 mbar (przy mocy nominalnej i spadku 60/90°C) ($K_v < 3 \text{ m}^3/\text{godz.}$). Ten warunek spełnia np. klapa grawitacyjna specjalnie zaprojektowana dla tego typu kotłów, dostarczana przez spółkę BLAZE HARMONY s.r.o. Standardowa klapa pozioma (pływająca) nie jest odpowiednia ze względu na dużą stratę ciepła.

5.6.6 Podłączenie kocioł-zbiornik akumulacyjny z krążeniem wymuszonym (z pompą)

Jeśli umieszczenie zbiornika umożliwia przynajmniej częściowe krążenie grawitacyjne (zbiornik i kocioł są umieszczone na tym samym poziomie wysokości), zalecamy umieścić pompę obwodu kotłowego w odgałęzieniu ze strumienicą, zob. schemat podłączenia (rozdział 5.6).

Zaletą tego podłączenia jest zdolność krążenia grawitacyjnego (pompa z filtrem nie ogranicza przepływu). Należy koniecznie wykorzystać wymiar rurek Cu 28mm. W przypadku tego podłączenia krążenie jest przez większy okres czasu eksploatacji grawitacyjne (pompa jest uruchamiana dopiero wtedy, gdy temperatura w kotle przekroczy np. 85°C). Zespół strumienicowy dostarczany jest przez spółkę BLAZE HARMONY s.r.o., można go również wykonać ze standardowych zlutowanych łączników rurowych Cu. Zalecamy montaż pompy o mniejszej mocy (ok. 25-40W).

Kłapa zwrotna w takim podłączeniu musi umożliwiać krążenie grawitacyjne według 5.5.5e. Standardowy zawór zwrotny (w pompie) – ze sprężyną.

Jeśli umieszczenie zbiornika uniemożliwia nawet częściowe krążenie grawitacyjne (zbiornik jest umieszczony poniżej poziomu kotła), pompa obwodu kotłowego jest umieszczana "bezpośrednio" do rur powrotnych ze zbiornika do kotła, zob. schemat podłączenia (rozdział 5.6). Kłapa zwrotna w takim podłączeniu nie musi umożliwiać krążenia grawitacyjnego – można zastosować zawór zwrotny.

5.6.7 Moc resztkowa kotła

Podłączenie należy zaprojektować tak, aby zapewnić odprowadzanie mocy resztkowej kotła, np. z powodu awarii prądu elektrycznego. (Przy awarii prądu nastąpi zamknięcie kłapek powietrza na kotle i przerwanie palenia, jednak warstwa rozżarzona paliwa i wymurówka będą uwalniać ciepło jeszcze przez okres ok. 1 godz. Ilość ciepła resztkowego wynosi 5-10MJ w zależności od aktualnej mocy i stopnia spalania paliwa.)

5.6.8 Najlepszy sposób odprowadzania ciepła resztkowego

Najlepszym sposobem odprowadzania mocy resztkowej jest podłączenie kotła ze **zbiornikiem akumulacyjnym** do obwodu umożliwiającego odprowadzenie mocy resztkowej przez krążenie grawitacyjne (zob. zalecane podłączenia). (W przypadku zbiorników o pojemności 1000l moc resztkowa powoduje wzrost temperatury o 2-4°C).

5.6.9 Inne sposoby odprowadzania ciepła resztkowego

Jeśli do odprowadzania ciepła resztkowego nie można wykorzystać zbiornika akumulacyjnego (np. zbiornik jest zbyt oddalony od kotła lub jest umieszczony niżej niż kocioł), należy wybrać koniecznie inny sposób, np.:

1. Do odgałęzienia grawitacyjnego zamontować bojler kombinowany (przy awarii pompy zgromadzi nadmiar mocy cieplnej). Pojemność bojlera powinna wynosić minimalnie 120 l (moc resztkowa spowoduje ogrzanie o 10-20°C). Wylot ciepłej wody użytkowej z bojlera można wyposażyć w termostatyczną armaturę mieszającą (przeciw poparzeniom).
2. Wyposażyć pompę obiegową w **rezerwowe źródło prądu elektrycznego**.
3. Użyć odpowiednio podłączony **otwarty zbiornik ekspansyjny** (przy awarii pompy nadmiar mocy zostanie odprowadzony przez wrzenie). Pozostałe informacje w rozdziale 5.5.11.
4. Podłączyć **system chłodzenia awaryjnego** (zob. rozdział 5.7).

5.6.10 Woda

Aby napełnić kocioł zalecamy użycie miękkiej wody, bez zanieczyszczeń mechanicznych, nieaktywną chemicznie. Projektant zaproponuje ewentualnie odpowiednie środki do danego układu grzewczego.

5.6.11 Otwarty zbiornik ekspansyjny

Jeśli w systemie znajduje się otwarty zbiornik ekspansyjny, musi być umieszczony w taki sposób, aby nie doszło do jego zamarznięcia, utlenianie można ograniczyć za pomocą cienkiej warstwy oleju na poziomie. Pojemność musi wynosić minimalnie 5% pojemności całkowitej wody w systemie.

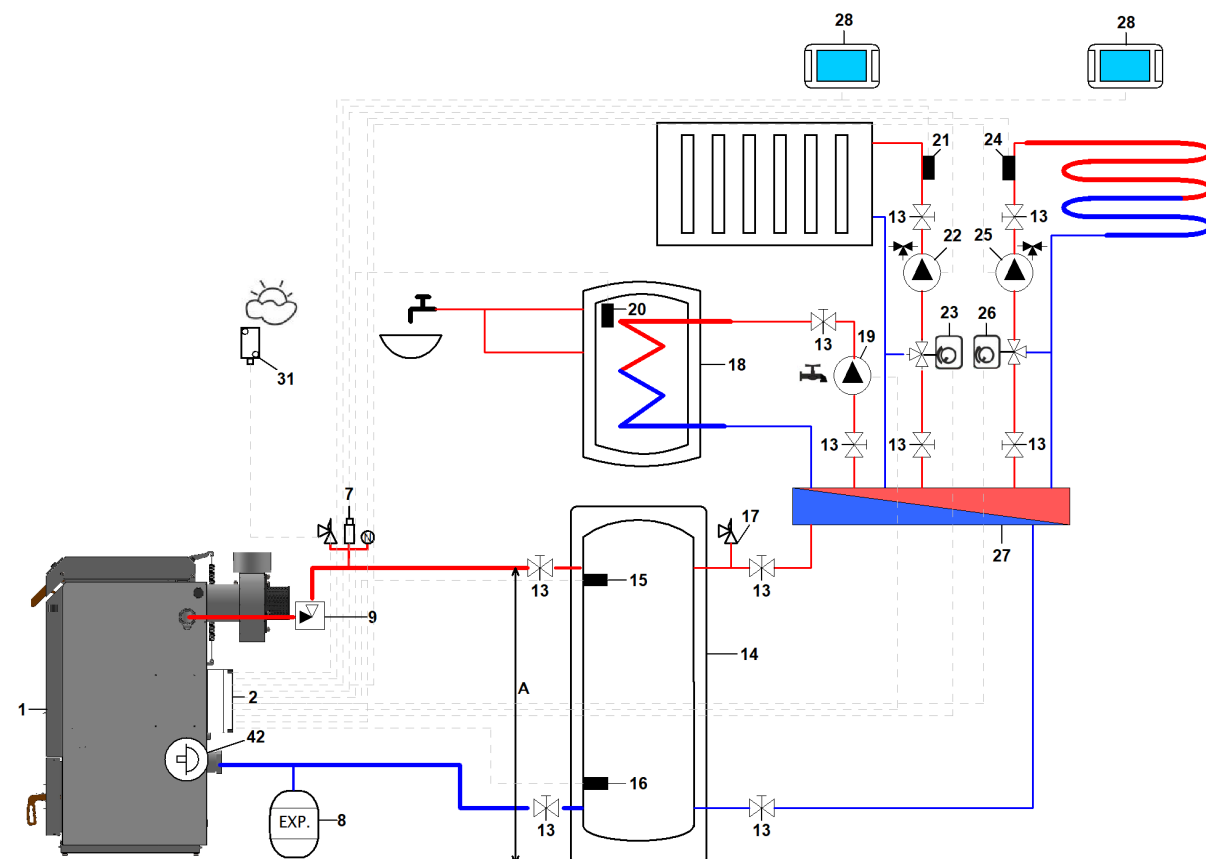
5.6.12 Podłączenie kotła do istniejącego systemu

Jeśli kocioł zostanie zainstalowany w miejscu innego typu kotła i w obwodzie pozostanie dawna armatura mieszająca służąca do ochrony "biegu wstecznego" lub Ladomat, należy ocenić całkowite funkcjonowanie podłączenia pod względem odprowadzania ciepła resztkowego i ewentualnie zamontować odpowiednie urządzenie zabezpieczające według rozdziałów 5.5.8 i 5.5.9. W takim przypadku nie montuje się termostatu regulacji temperatury wody (zob. Schemat kotła poz.33).

5.7 Schematy połączeń hydraulicznych

5.7.1 Schemat nr 1 – podłączenie grawitacyjne kocioł-zbiornik

Podłączenie może zostać zastosowane wyłącznie wtedy, gdy kocioł jest wyposażony w zintegrowany termostat do ochrony przewodu powrotnego (wyposażenie opcjonalne). Wymiennik chłodzący bezpieczeństwa do odprowadzania nadmiaru ciepła nie jest podłączony. Zalecamy podłączyć wodę powrotną do kotła w taki sposób, aby był możliwy prosty i szybki demontaż w razie konieczności wymiany wkładki termostatycznej w zintegrowanym termostacie (np. użyć połączenia gwintowego).



1 – kocioł BLAZE GREEN COMBI, 2 – sterownik, 7 - zespół bezpieczeństwa (zawór odpowietrzający, manometr, zawór bezpieczeństwa), 8 - zbiornik wyrównawczy, 9 - specjalny zawór zwrotny grawitacyjny, 11 – filtr, 13 – zawór kulowy, 14 – bufor, 15 – czujnik temperatury bufora górny (CT4), 17 – zawór odpowietrzający, 18 – zbiornik CWU, 19 – pompa CWU, 20 – czujnik temperatury CWU (CT4), 21 – czujnik temperatury mieszacza 1 (CT4), 22 – pompa mieszacza 1, 23 – siłownik elektryczny mieszacza 1, 24 – czujnik temperatury mieszacza 2 (CT4), 25 - pompa mieszacza 2, 26 - siłownik elektryczny mieszacza 2, 27 – Rozdzielacz do ogrzewania, 29 – ecoSTER200, 30 – uniwersalny termostat, 31 – czujnik temperatury zewnętrznej (CT4-P), 42 – termostat ochrony powrotu

Tabela wymagań w przypadku podłączenia grawitacyjnego

Model	A – wysokość wlotu do zbiornika od podłogi	Wymiar rur miedzianych pomiędzy kotłem i buforem	Wymiar rur stalowych pomiędzy kotłem i buforem
BLAZE GREEN COMBI 17	150 cm	28 mm	6/4"
BLAZE GREEN COMBI 24	190 cm	42 mm	6/4"

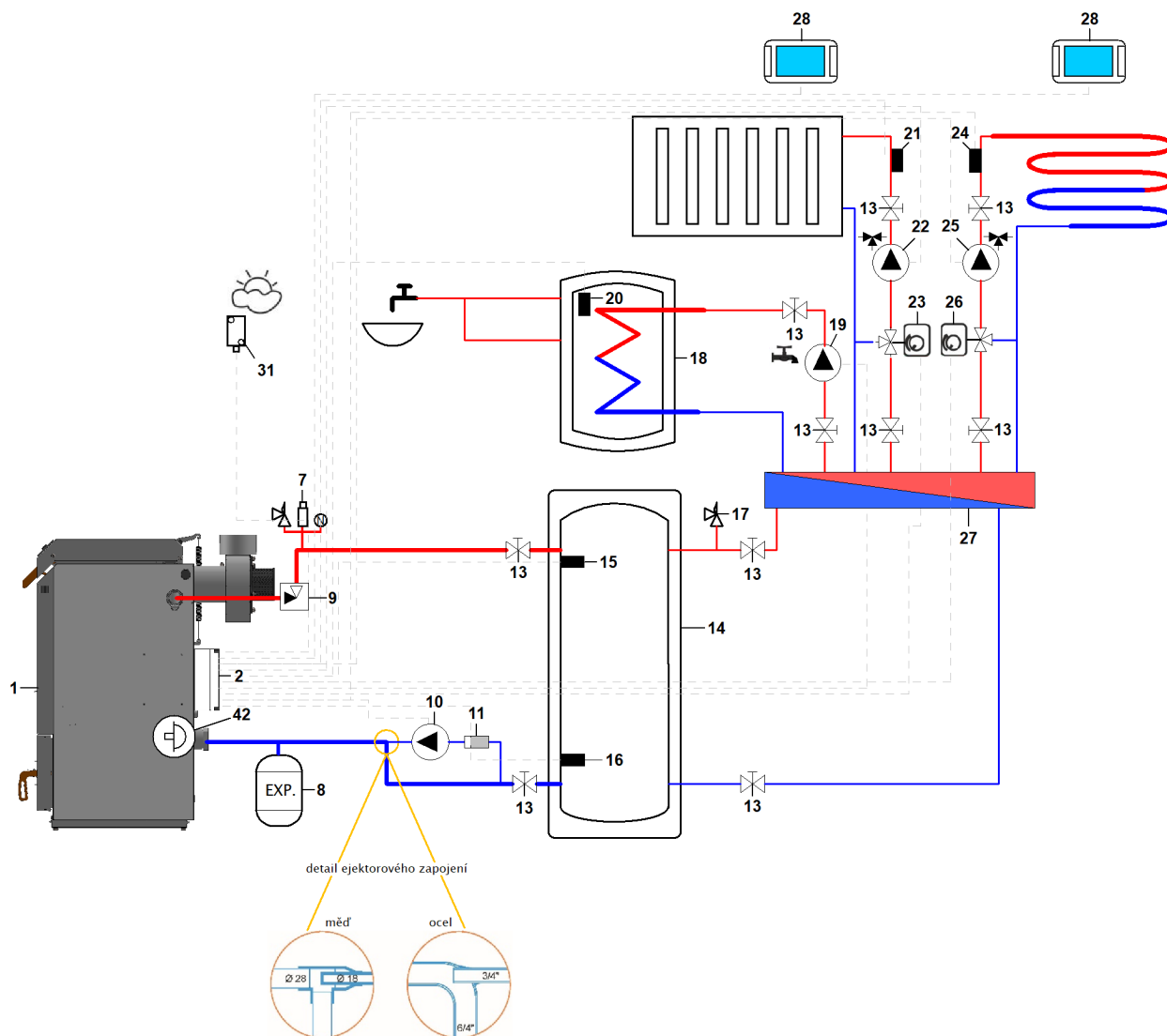
Należy koniecznie przestrzegać warunków podłączenia grawitacyjnego, zob. rozdział 5.5.5

¹ Przedstawiony schemat hydrauliczny nie zastępuje projektu ogrzewania centralnego i ma wyłącznie charakter przykładowy!

5.7.2 Schemat nr 2 – podłączenie kombinowane kocioł – zbiornik, z pompą w strumienicy

Podłączenie może zostać zastosowane wyłącznie wtedy, gdy kocioł jest wyposażony w zintegrowany termostat do ochrony przewodu powrotnego (wyposażenie opcjonalne). Cyrkulacja grawitacyjna funkcjonuje w 70-80% czasu, pompa uruchomi się tylko pod koniec ładowania zbiornika akumulacyjnego (przy 80°C na kotle).

Wymiennik chłodzący bezpieczeństwa do odprowadzania nadmiaru ciepła nie jest podłączony. Zalecamy podłączyć wodę powrotną do kotła w taki sposób, aby był możliwy prosty i szybki demontaż w razie konieczności wymiany wkładki termostatycznej w zintegrowanym termostacie (np. użyć połączenia gwintowego).



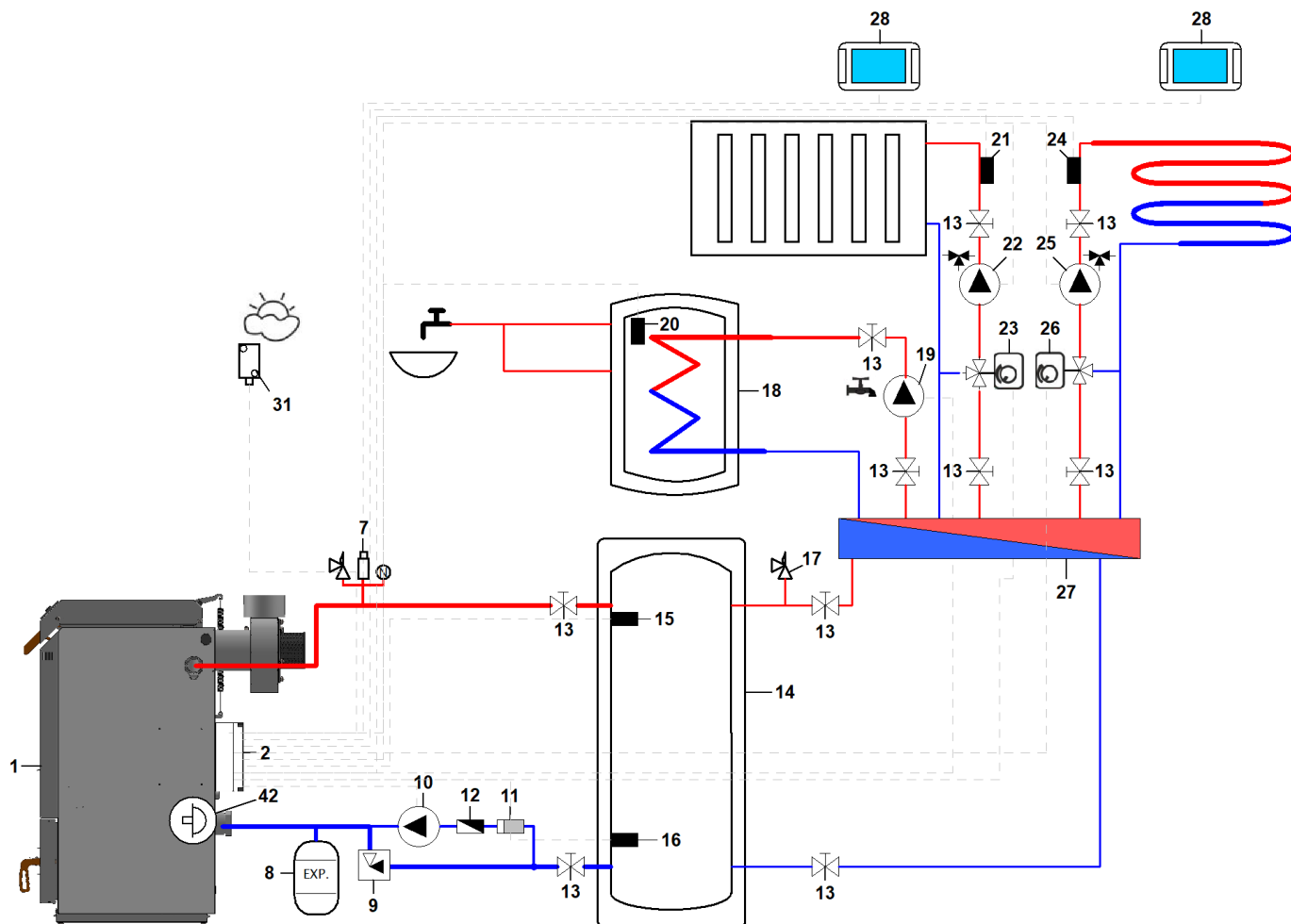
1–kocioł BLAZE GREEN COMBI, 2 – sterownik, 7 - zespół bezpieczeństwa (zawór odpowietrzający, manometr, zawór bezpieczeństwa), 8- zbiornik wyrównawczy, 9 -specjalny zawór zwrotny grawitacyjny 10 – Pompa CO (pompa kotła), 11 – filtr, 13 – zawór kulowy, 14 – bufor, 15 – czujnik temperatury bufora górny (CT4), 17 – zawór odpowietrzający, 18 – zbiornik CWU, 19 – pompa CWU, 20 – czujnik temperatury CWU (CT4), 21 – czujnik temperatury mieszacza 1 (CT4), 22 – pompa mieszacza 1, 23 – siłownik elektryczny mieszacza 1, 24 – czujnik temperatury mieszacza 2 (CT4), 25 – pompa mieszacza 2, 26 – siłownik elektryczny mieszacza 2, 27 – Rozdzielacz do ogrzewania, 29 – ecoSTER200, 30 – uniwersalny termostat, 31 – czujnik temperatury zewnętrznej (CT4-P) 42 – termostat ochrony powrotu

Wymiar rur pomiędzy kotłem i zbiornikiem akumulacyjnym wynosi 28mm (Cu). ² Przedstawiony schemat hydrauliczny nie zastępuje projektu ogrzewania centralnego i ma wyłącznie charakter przykładowy!

5.7.3 Schemat nr 3 – połączenie kombinowane kocioł – zbiornik, pompa w obiegu z klapą zwrotną

Podłączenie może zostać zastosowane wyłącznie wtedy, gdy kocioł jest wyposażony w zintegrowany termostat do ochrony przewodu powrotnego (wyposażenie opcjonalne). Cyrkulacja grawitacyjna funkcjonuje w 70-80% czasu, pompa uruchomi się tylko pod koniec ładowania zbiornika akumulacyjnego (przy 80°C na kotle).

Wymiennik chłodzący bezpieczeństwa do odprowadzania nadmiaru ciepła nie jest podłączony. Zalecamy podłączyć wodę powrotną do kotła w taki sposób, aby był możliwy prosty i szybki demontaż w razie konieczności wymiany wkładki termostatycznej w zintegrowanym termostacie (np. użyć połączenia gwintowego).



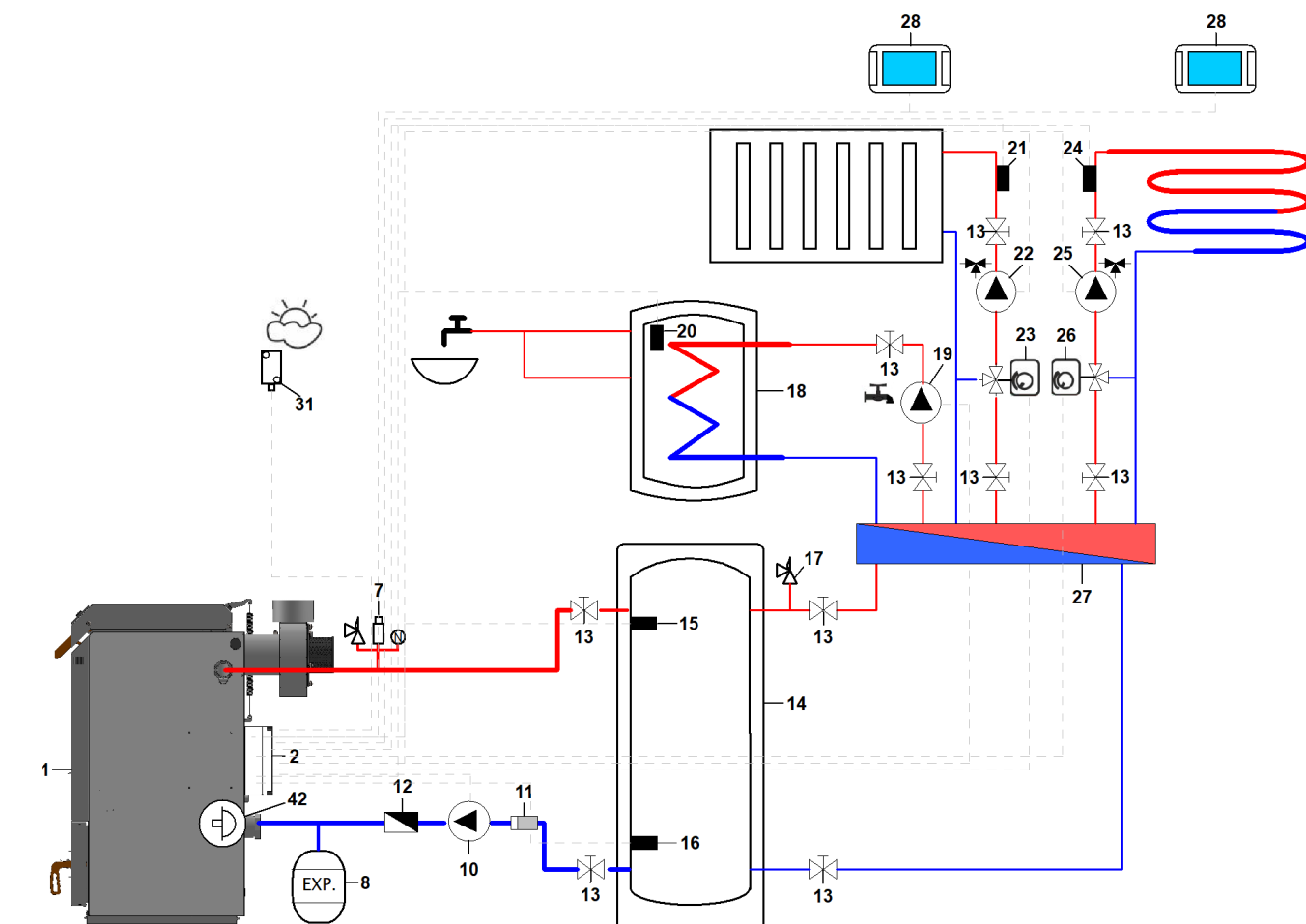
1–kocioł BLAZE GREEN COMBI, 2 – sterownik, 7 - zespół bezpieczeństwa (zawór odpowietrzający, manometr, zawór bezpieczeństwa), 8- zbiornik wyrównawczy, 9 -specjalny zawór zwrotny grawitacyjny 10 – Pompa CO (pompa kotła), 11 – filtr, 13 – zawór kulowy, 14 – bufor, 15 – czujnik temperatury bufora górny (CT4), 17 – zawór odpowietrzający, 18 – zbiornik CWU, 19 – pompa CWU, 20 – czujnik temperatury CWU (CT4), 21 – czujnik temperatury mieszacza 1 (CT4), 22 – pompa mieszacza 1, 23 – siłownik elektryczny mieszacza 1, 24 - czujnik temperatury mieszacza 2 (CT4), 25 - pompa mieszacza 2, 26 – siłownik elektryczny mieszacza 2, 27 – Rozdzielacz do ogrzewania, 29 – ecoSTER200, 30 – uniwersalny termostat, 31 – czujnik temperatury zewnętrznej (CT4-P) 42 – termostat ochrony powrotu

³ Przedstawiony schemat hydrauliczny nie zastępuje projektu ogrzewania centralnego i ma wyłącznie charakter przykładowy!

5.7.4 Schemat nr 4 – podłączenie wymuszone z systemem awaryjnego chłodzenia grawitacyjnego

Podłączenie może zostać zastosowane wyłącznie wtedy, gdy kocioł jest wyposażony w zintegrowany termostat do ochrony przewodu powrotnego (wyposażenie opcjonalne). W trakcie eksploatacji obieg jest całkowicie wymuszony, w przypadku awarii prądu ograniczone krążenie grawitacyjne zdoła doprowadzić ciepło resztkowe do zbiornika.

Wymiennik chłodzący bezpieczeństwa do odprowadzania nadmiaru ciepła nie jest podłączony. Zalecamy podłączyć wodę powrotną do kotła w taki sposób, aby był możliwy prosty i szybki demontaż w razie konieczności wymiany wkładki termostatycznej w zintegrowanym termostacie (np. użyć połączenia gwintowego).



1 – kocioł BLAZE GREEN COMBI, 2 – sterownik, 7 - zespół bezpieczeństwa (zawór odpowietrzający, manometr, zawór bezpieczeństwa), 8 - zbiornik wyrównawczy, 10 – Pompa CO (pompa kotła), 11 – filtr, 12 – poziomy zawór zwrotny pływający, 13 – zawór kulowy, 14 – bufor, 15 – czujnik temperatury bufora górny (CT4), 17 – zawór odpowietrzający, 18 – zbiornik CWU, 19 – pompa CWU, 20 – czujnik temperatury CWU (CT4), 21 – czujnik temperatury mieszacza 1 (CT4), 22 – pompa mieszacza 1, 23 – siłownik elektryczny mieszacza 1, 24 – czujnik temperatury mieszacza 2 (CT4), 25 - pompa mieszacza 2, 26 – siłownik elektryczny mieszacza 2, 27 – Rozdzielacz do ogrzewania, 29 – ecoSTER200, 30 – uniwersalny termostat, 31 – czujnik temperatury zewnętrznej (CT4-P) 42 – termostat ochrony powrotu

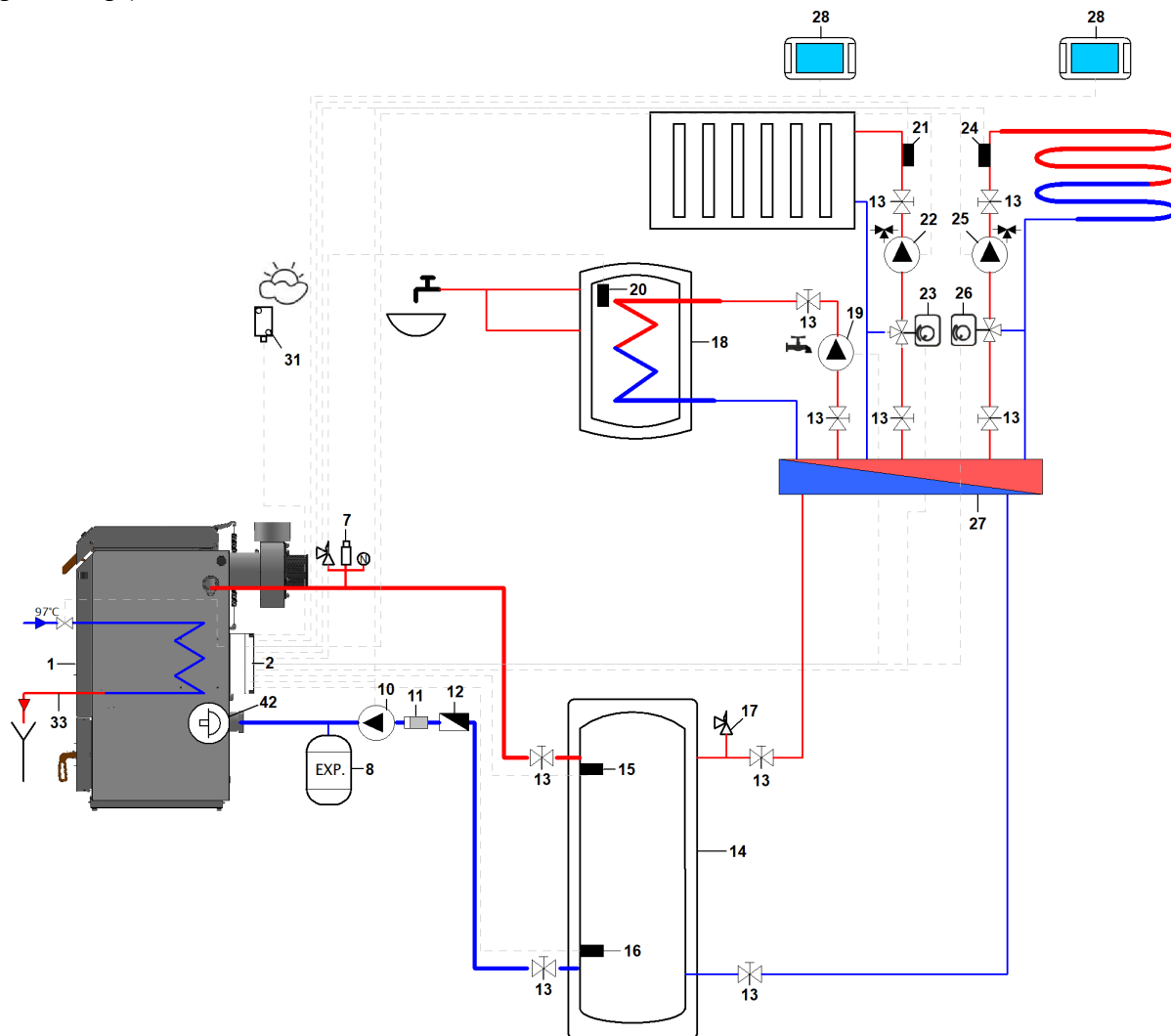
⁴ Przedstawiony schemat hydrauliczny nie zastępuje projektu ogrzewania centralnego i ma wyłącznie charakter przykładowy!

5.7.5 Schemat nr 5 – Obieg wymuszony kocioł – zbiornik

Wyłącznie w przypadku instalacji, gdzie zbiornik akumulacyjny znajduje się poniżej poziomu kotła.

Podłączenie może zostać zastosowane wyłącznie wtedy, gdy kocioł jest wyposażony w zintegrowany termostat do ochrony przewodu powrotnego (wyposażenie opcjonalne).

Wymiennik chłodzący bezpieczeństwa (33) do odprowadzania nadmiaru ciepła jest podłączony. Zalecamy podłączyć wodę powrotną do kotła w taki sposób, aby był możliwy prosty i szybki demontaż w razie konieczności wymiany wkładki termostatycznej w zintegrowanym termostacie (np. użyć połączenia gwintowego).



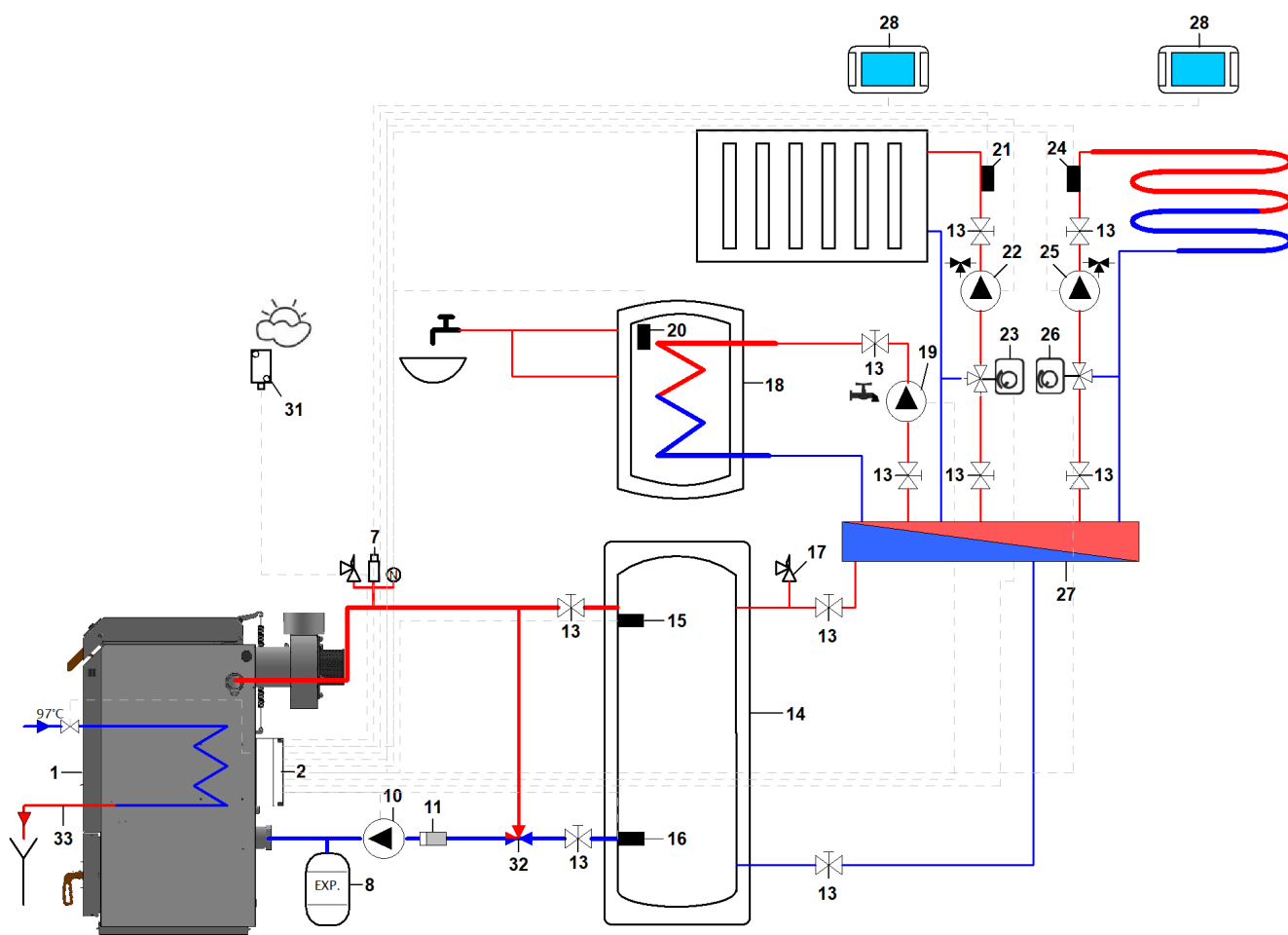
1 – kocioł BLAZE GREEN COMBI, 2 – sterownik, 7 - zespół bezpieczeństwa (zawór odpowietrzający, manometr, zawór bezpieczeństwa), 8 - zbiornik wyrównawczy, 10 – Pompa CO (pompa kotła), 11 – filtr, 12 – poziomy zawór zwrotny pływający, 13 – zawór kulowy, 14 – bufor, 15 – czujnik temperatury bufora górny (CT4), 17 – zawór odpowietrzający, 18 – zbiornik CWU, 19 – pompa CWU, 20 – czujnik temperatury CWU (CT4), 21 – czujnik temperatury mieszacza 1 (CT4), 22 – pompa mieszacza 1, 23 – siłownik elektryczny mieszacza 1, 24 – czujnik temperatury mieszacza 2 (CT4), 25 - pompa mieszacza 2, 26 - siłownik elektryczny mieszacza 2, 27 – Rozdzielacz do ogrzewania, 29 – ecoSTER200, 30 – uniwersalny termostat, 31 – czujnik temperatury zewnętrznej (CT4-P), 33 – wymiennik chłodzący bezpieczeństwa, 42 – termostat ochrony powrotu, 55 - zawór termostatyczny chłodzenia końcowego

⁵ Przedstawiony schemat hydrauliczny nie zastępuje projektu ogrzewania centralnego i ma wyłącznie charakter przykładowy!

5.7.6 Schemat nr 6 – obieg wymuszony kocioł – zbiornik z zaworem termostaticznym do ochrony przewodu powrotnego

Podłączenie może zostać zastosowane wtedy, gdy kocioł nie jest wyposażony w zintegrowany termostat do ochrony przewodu powrotnego.

Wymiennik chłodzący bezpieczeństwa (33) do odprowadzania nadmiaru ciepła jest podłączony.



1 – kocioł BLAZE GREEN COMBI, 2 – sterownik, 3 – panel sterowania, 7 - zespół bezpieczeństwa (zawór odpowietrzający, manometr, zawór bezpieczeństwa) 8 – zbiornik wyrównawczy, 10 – Pompa CO (pompa kotła), 11 – filtr, 13 – zawór kulowy, 14 – bufor, 15 – czujnik temperatury bufora górny (CT4), 17 – zawór odpowietrzający, 18 – zbiornik CWU, 19 – pompa CWU, 20 – czujnik temperatury CWU (CT4), 21 – czujnik temperatury mieszacza 1 (CT4), 22 – pompa mieszacza 1, 24 – czujnik temperatury mieszacza 2 (CT4), 25 – pompa mieszacza 2, 26 - siłownik elektryczny mieszacza 2, 23 – siłownik elektryczny mieszacza 1, 27 – Rozdzielacz do ogrzewania, 29 – ecoSTER200, 30 – uniwersalny termostat, 31 – czujnik temperatury zewnętrznej (CT4-P), 32 – termostaticzny zawór mieszający (60°C), 33 – wymiennik chłodzący bezpieczeństwa, 55 - zawór termostaticzny chłodzenia końcowego

⁶ Przedstawiony schemat hydrauliczny nie zastępuje projektu ogrzewania centralnego i ma wyłącznie charakter przykładowy!

5.7.7 Schematy połączeń z regulatorem ecoMAX 860D

W przypadku, gdy kocioł wyposażony jest w regulator ecoMAX 860D, podłączenie obwodu "kocioł - zasobnik" jest identyczne jak w powyższych przykładach okablowania w rozdziale 5.6.

Sterownik ecoMAX 860D posiada inną konfigurację wejść i wyjść niż sterownik ecoMAX 800D.

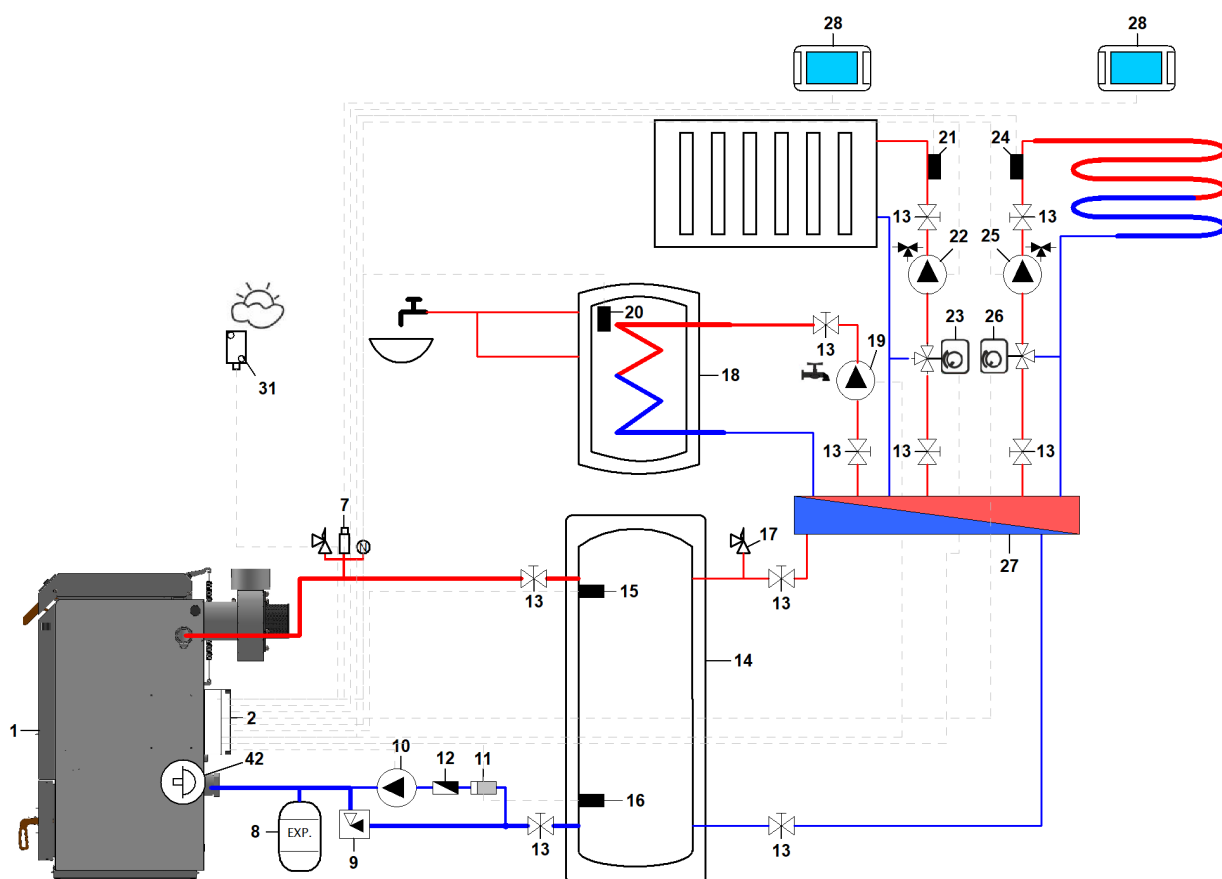
W przypadku regulatora ecoMAX 860D do prawidłowej pracy systemu grzewczego konieczne jest podłączenie zarówno dolnego jak i górnego czujnika zasobnika. Dodatkowo regulator ten może sterować dwoma obiegami grzewczymi z zaworem mieszającym. Alternatywnie dostępny jest moduł rozszerzający C, który umożliwia sterowanie dwoma kolejnymi mieszanymi obiegami grzewczymi (regulator może sterować łącznie 4 obiegami grzewczymi z zaworem mieszającym).

Dodatkowo sterownik ecoMAX 860D współpracuje również z bezprzewodowymi panelami pokojowymi eSTER. Regulator ecoMAX 800D współpracuje tylko z panelem pokojowym ecoSTER TOUCH (połączenie kablowe).

Przykład połączenia hydraulicznego z ecoMAX 860D

Przyłącze to może być stosowane tylko wtedy, gdy kocioł jest wyposażony w zintegrowany termostat zabezpieczający przed przepływem zwrotnym (wyposażenie dodatkowe). Obieg grawitacyjny działa przez 70-80% czasu, pompa włącza się tylko pod koniec ładowania zasobnika (przy 80°C na kotle).

Wymiennik chłodzenia bezpieczeństwa do odprowadzania nadmiaru ciepła nie jest podłączony.



1 - kocioł BLAZE GREEN COMBI, 2 - regulator, 7 - grupa bezpieczeństwa (zawór odpowietrzający, manometr, zawór bezpieczeństwa), 8 - naczynie wzbiorcze, 9 - specjalny samodzielny zawór zwrotny, 10 - pompa kotłowa, 11 - filtr, 12 - zawór zwrotny poziomy pływający, 13 - zawór kulowy, 14 - zasobnik, 15 - czujnik górny zasobnika (CT4), 16 - czujnik dolny zasobnika (CT4), 17 - zawór odpowietrzający, 18 - zasobnik CWU, 19 - pompa CWU, 20 - czujnik temperatury CWU (CT4), 21 - czujnik temperatury MIX 1 (CT4), 22 - pompa MIX 1, 23 - siłownik zaworu mieszającego MIX 1, 24 - czujnik temperatury MIX 2 (CT4), 25 - pompa MIX 2, 26 - siłownik zaworu mieszającego MIX 2, 27 - rozdzielacz, 28 - ecoSTER TOUCH, 31 - czujnik temperatury zewnętrznej (CT4-P) 42 - zintegrowany termostat mieszający

5.8 Podłączenie chłodzenia grawitacyjnego

Do chłodzenia wykorzystuje się wodę użytkową z sieci wodociągowej o ciśnieniu wlotowym 2-4 bary (przy wyższym ciśnieniu można podłączyć zawór redukcyjny).

Dostawa wody nie może być uzależniona od dopływu prądu elektrycznego (nie można zastosować wodociągów domowych). Można użyć zaworu bezpieczeństwa pętli chłodzącej typ WATTS STS 20 z temperaturą otwarcia 97°C lub Regulus BVTS .

Do dolnej złączki (39) za pomocą armatury zabezpieczającej podłączony jest wlot wody chłodzącej, natomiast do górnej złączki (37) wylot wody chłodzącej. Wylot z pętli chłodzącej jest zazwyczaj wyprowadzony do kanalizacji przy pomocy węża. Na wlocie wody chłodzącej należy zamontować filtr.

Jeśli temperatura wody w kotle przekroczy 93°C, nastąpi otwarcie zaworu termostatycznego, po czym przez rurę łączącą 3/4" zacznie wpływać do kotła zimna woda z sieci wodociągowej. Gorąca woda wypływa ze złączki wylotowej zaworu i odprowadzana jest do kanalizacji.



UWAGA!!! Ważne jest, aby upewnić się, że armatura zabezpieczająca jest prawidłowo podłączona do wejścia wody chłodzącej do wymiennika ciepła. Wymiennik chłodzenia bezpieczeństwa NIE MOŻE być pod stałym ciśnieniem, w przeciwnym razie istnieje ryzyko uszkodzenia.

5.9 Podłączenie elektryczne

Informacje dotyczące podłączenia elektrycznego znajdują się w odrębnym dokumencie „Instrukcja obsługi i montażu regulatora“, który jest dostarczany razem z kotłem.

6 Obsługa kotła przez użytkownika

Aby zachować wysoką jakość i zapewnić bezpieczeństwo funkcjonowania urządzenia, należy obsługiwać kocioł zgodnie z wytycznymi zawartymi w instrukcji obsługi kotła oraz w instrukcji obsługi regulatora (odrębny dokument).

6.1 Rozpalanie

https://www.youtube.com/watch?v=w38HTNS0-E&t=5s&ab_channel=BLAZEARMONY

Przed rozpaleniem należy sprawdzić i ewentualnie zapewnić:

- czy zbiornik akumulacyjny z ogrzewanym obiektem odbiorą całe wyprodukowane ciepło (zob. rozdz.6.3).
- funkcjonowanie układu grzewczego (ilość wody - ciśnienie, czy nie doszło do zamarznięcia, ...)
- szczelność górnych i dolnych drzwiczek
- funkcjonowanie kanałów dymowych (stan, szczelność, ...)
- funkcjonowanie komory załadunkowej i komory spalania (stan, poprawność wykonania, ...)
- czy wymiennik boczny i tylny, lub też komora spalania i komora załadunkowa, nie są zbyt zanieczyszczone



**Kod QR do nagrania
video z pierwszej
powodzi**

- 1) Na regulatorze należy aktywować tryb „EKSPLOATACJA”, zaczekać kilka sekund, dopóki wentylator nie uruchomi się do pełnej mocy. (w przypadku zastosowania regulatora 860D i włącznika drzwiowego: Podnieść uchwyt drzwiczek i zaczekać kilka sekund, dopóki wentylator nie uruchomi się do pełnej mocy).
- 2) Jeśli na dnie kotła znajduje się odpowiednia ilość zwęglonych resztek (min. 20 cm), zazwyczaj wystarczy zapalić kawałek papieru i wrzucić go na warstwę węgielków. Następnie dołożyć kilka sztuk paliwa. Dzięki temu płomień nie wybuchną w górę, tylko będą przepływać przez warstwę węgielków, równocześnie je rozpalając.
- 3) Jeśli na dnie kotła nie ma odpowiedniej warstwy zwęglonych resztek, w komorze załadunkowej należy umieścić drobne szczapki. Układając je trzeba pozostawić odpowiednie odstępy (układanie na krzyż). Warstwa ta powinna w zasadzie wypełnić całą dolną, zwężającą się część komory załadunkowej. Na tę warstwę położyć drobne wióry lub zrzynki, po czym rozpalony pogięty papier. Papier powinien przykrywać znaczną część profilu dna, ponieważ płomień nie wybuchają wtedy ku górze, tylko pozostają przy dolnej warstwie drewna. Można również użyć papierowego kartonu lub kilku szczapek.
- 4) Przymknąć górne drzwiczki tak, aby pozostały one półotwarte na ok. 1 do 2 cm (drzwiczki zamykamy z wciśniętym uchwytem zamykania). Zaczekać na rozpalenie się dolnej warstwy (ok. 5 min).
- 5) Po upewnieniu się, że doszło do rozpalenia ognia (kontrola za pomocą wizjera lub wzrostu temperatury spalin), załadować paliwo do kotła (zob. rozdz. 6.2). W przypadku prawidłowego rozpalenia kocioł osiągnie moc nominalną w ciągu 30 min. Jeśli płomień gaśnie lub słabnie, można otworzyć górne drzwiczki i zaczekać do czasu należytego rozpalenia.



Po rozpaleniu regulator utrzymuje wyższą wartość mocy kotła w celu należytego rozpalenia paliwa i ogrzania wymurówki, po czym przechodzi samoczynnie do wartości ustawionej przez obsługę.



Do rozpalania nie wolno używać cieczy palnych. W trakcie eksploatacji nie wolno w jakikolwiek niedozwolony sposób zwiększać mocy nominalnej kotła.

W pobliżu kotła nie wolno umieszczać jakichkolwiek przedmiotów palnych. Popiół należy wsypywać do odpowiednich pojemników niepalnych z wiekiem.



Szczególnie przed pierwszym uruchomieniem kotła, ale również po czyszczeniu, należy sprawdzić prawidłowość montażu części ceramicznych w dolnej komorze spalania. Nieprawidłowy montaż pogarsza jakość spalania i powoduje nadmierne zapychanie się kotła i komina.

6.2 Uzupelnianie paliwa

- 1) Na regulatorze nalezy aktywowac tryb „DOKLADANIE“ i zaczekać kilka sekund, dopóki wentylator nie uruchomi się do pełnej mocy. Uchylić powoli górne drzwiczki na odległość ok. 5 cm, zaczekać kilka sekund, dopóki wentylator nie odprowadzi ewentualnego gazu drzewnego. Drzwiczki można otworzyć dopiero po upewnieniu się, że nie występuje ryzyko gwałtownego zapalenia się gazu drzewnego (w komorze załadunkowej nie ma gęstego dymu).
- 2) Uzupelnic paliwo w komorze. Jeśli warstwa podstawowa jest zbyt słaba, nalezy polozyć na niej kilka drobniejszych sztuk paliwa.
- 3) Zamknąć drzwiczki. Regulator przełączy się automatycznie po 2 min. (ustawienia wyjściowe) do trybu ROZPALANIE lub EKSPLOATACJA w zależności od aktualnej temperatury spalin.
- 4) Jeśli w komorze spalania nie pojawi się płomień lub zgaśnie po chwili, nalezy ponownie uchylić górne drzwiczki i zaczekać kilka minut na rozpalenie się paliwa.



Rozżarzonej warstwy podstawowej nie należy rozgrzebywać i ubijać, aby nie doszło do zapchania dyszy.

Jeśli warstwa podstawowa nie jest odpowiednia, należy przyłożyć na początku kilka mniejszych polan.

Polana umieszczamy równolegle do ściany frontowej kotła. Układamy je szczelnie obok siebie, aby między nimi było jak najmniej wolnej przestrzeni. Polana nie powinny być dłuższe niż 33/50 cm. W przypadku dłuższych polan istnieje zagrożenie zaklinowania, co może uniemożliwić zsuwanie się paliwa i prawidłowe palenie. Pierwsze polana powinny być mniejsze (aby ładunek paliwa był łatwiejszy do spalania). Ostatnie polana powinny być mniejsze (łatwiej rozpadną się na warstwę podstawową).

Aby uniknąć **dymienia przy dokładaniu** należy uzupelniać paliwo dopiero po wypaleniu się wcześniejszego wsadu paliwa tak, aby w komorze załadunkowej pozostały wyłącznie rozżarzone resztki węglowe – warstwa podstawowa. Paliwo można również dokładać uchyłając początkowo drzwiczki i wkładając tylko 3 do 4 szczapek. Dzięki temu dojdzie do przykrycia rozżarzonej warstwy, co zapobiegnie dymieniu. Następnie można otworzyć drzwiczki całkowicie i przyłożyć paliwo.

Jeśli podczas dokładania paliwa dochodzi do zadymienia kotłowni, należy sprawdzić, czy w kotłowni jest zapewniony odpowiedni dopływ powietrza, ewentualnie podczas dokładania uchylić okno.

Przy dokładaniu należy wyczyścić wymiennik tylny przekręcając dźwignię turbulatorów (należy zawsze przesunąć dźwignię aż do obu pozycji końcowych). Pozostawić dźwignię w pozycji dolnej (chyba, że ciężar turbulatorów sam ją podniesie). Zaleca się czyszczenie jeden raz dziennie.



Podczas eksploatacji kotła nie należy otwierać dolnych drzwiczek, ponieważ spowoduje to przerwanie palenia i ryzyko zadymienia kotłowni.

6.3 Ilość dokładanego paliwa, częstotliwość dokładania paliwa

Zazwyczaj ładuje się pełną komorę załadunkową. **Jeśli jednak jest mały odbiór ciepła i nagrzany zbiornik akumulacyjny, należy koniecznie wydłużyć odstępy czasu między dokładaniem lub dokładać mniejszą ilość paliwa.** Nie zalecamy dokładać mniej niż połowę pojemności komory załadunkowej, przy małej dawce paliwa okres palenia może ulec takiemu skróceniu, że nie dojdzie do wytworzenia jakościowej warstwy stałego żaru – paliwo resztkowe nie jest całkowicie zwęglone i tli się. Przy mniejszej dawce paliwa należy wyłączyć funkcję automatycznej warstwy stałego żaru.

Nie należy dokładać paliwa, dopóki zbiornik akumulacyjny jest nagrzany – istnieje zagrożenie przegrzania i awaryjnego postoju kotła.

Jeśli układ grzewczy i zbiornik akumulacyjny nie będą w stanie odebrać całego ciepła z wsadu paliwa, dojdzie do przegrzania (temperatura powyżej 95°C) i awaryjnego wycofania z eksploatacji kotła z rozpalonym paliwem. Rozpalone paliwo tli się w trakcie postoju, co powoduje zanieczyszczanie dróg spalinowych i powietrznych kotła wilgocią i smołą. Wpływa to negatywnie na prawidłowe funkcjonowanie, zmniejsza żywotność kotła i komina oraz zanieczyszcza powietrze.



Przy przegrzaniu istnieje ryzyko zablokowania turbulatorów smołą.

Okres stanu przegrzania jest wczytywany i zapisywany w pamięci regulatora. Przekroczenie 200 godz. takiego okresu przegrzania skutkuje wygaśnięciem gwarancji na kocioł.



Postój stałozarowy nie wpływa negatywnie na żywotność czy ekologię eksploatacji, ponieważ podstawowa rozżarzona warstwa resztek nie zawiera części lotnych paliwa i wilgoci.

6.4 Ustawianie wymaganej mocy

Moc kotła można regulować za pomocą dwóch parametrów, które ustawia się na regulatorze (po naciśnięciu górnego przycisku):

- wymagana moc kotła (50 – 100 %)
- maksymalna temperatura wody z kotła (60 – 95 °C)

Parametr "Maksymalna temperatura wody" zalecamy ustawić na 95°C* i regulować moc kotła za pomocą ustawień parametru „Wymagana moc kotła”.

** jeśli jest podłączone chłodzenie grawitacyjne z sieci wodociągowej, należy ustawić temperaturę maksymalną wody na 90°C.*

Nie należy eksploatować kotła z wyższą mocą niż to konieczne! Niepotrzebnie skraca się w ten sposób okres eksploatacji i wydłuża okres postojów. Parametr "Wymagana moc kotła" zalecamy ustawić na wartość 50 do 70%*, jeśli zaś moc jest niewystarczająca w przypadku większego odbioru ciepła (w miesiącach zimowych), należy ją zwiększyć w zależności od konieczności.

** Przy spalaniu paliwa gorszej jakości (duże polana, paliwo o większej wilgotności), zalecamy ustawić wartość mocy kotła na 60%, ewentualnie 70%, aby zapewnić odpowiednią jakość palenia.*



Regulator utrzymuje zawsze ustawioną moc kotła. Jeśli wymagana moc kotła jest zbyt wysoka i temperatura wody wzrasta do wartości „Maksymalnej temperatury wody”, regulator automatycznie obniża moc kotła.

6.5 Ustawianie automatycznej warstwy stałego żaru

Kocioł jest wyposażony w funkcję tzw. automatycznej warstwy stałego żaru, która umożliwia wyłączenie wentylatora przez regulator jeszcze przed całkowitym wypaleniem wsadu paliwa. W kotle pozostaje więc jeszcze przez 6-10 godz. (w zależności od mocy) podstawowa warstwa żaru, dzięki której nie ma konieczności ponownego rozpalenia. Detekcja wypalenia warstwy podstawowej jest zabezpieczana przez ramię detekcyjne w ścianie frontowej komory załadunkowej. Po dołożeniu paliwa ramię jest dociskane do ściany. W trakcie eksploatacji poziom paliwa stopniowo się zmniejsza i odsłania ramię. Gdy poziom paliwa obniży się aż na koniec ramienia detekcyjnego, dojdzie do jego odblokowania i wychylenia do komory załadunkowej dzięki oddziaływaniu przeciwwagi. Nastąpi aktywacja czujnika (w panelu powietrza), który informuje regulator, że warstwa resztkowa w kotle osiągnęła maksymalną ustawioną wartość (100%).

Regulator 860D:

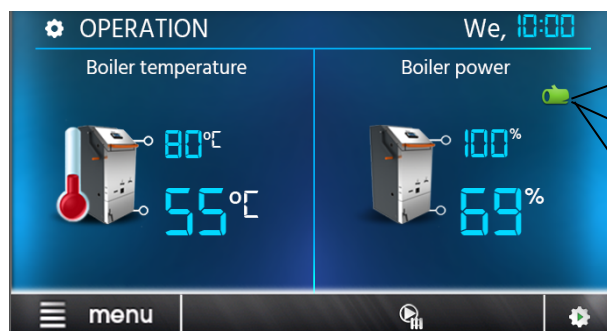
Na wyświetlaczu w części informującej o mocy kotła wyświetli się czerwone polano. Jeśli wielkość warstwy stałego żaru (parametr użytkownika regulatora) ustawiona jest na 100%, regulator przełączy kocioł do postoju stałozarowego natychmiast po wychyleniu się ramienia detekcyjnego. Jeśli wielkość warstwy stałozarowej jest ustawiona (przez obsługę) na niższą wartość (90-10%), kocioł jeszcze przez określony okres czasu kontynuuje pracę w trybie EKSPLOATACJA, aby część paliwa reszkowego dopaliła się, a warstwa stałego żaru osiągnęła wymaganą wielkość. W trakcie tego dopalania, miga symbol polana.

Po kolejnym dołożeniu ramię detekcyjne ponownie jest dociskane przez paliwo do ściany, natomiast na wyświetlaczu zmienia się kolor polana.



Po otwarciu drzwiczek załadunkowych, mechanizm dociskowy połączony z drzwiczkami dociska ramię detekcyjne do ściany komory załadunkowej, aby nie przeszkadzało w uzupełnianiu paliwa. Po zamknięciu drzwiczek mechanizm dociskania ponownie zwalnia ramię detekcyjne.

Przejdzie do postoju stałozarowego (sygnalizowane przez ramię) jest jeszcze uwarunkowane upływem 30 minut (parametr serwisowy) od przyłożenia paliwa (otwarcia drzwiczek). Przez ten czas na wyświetlaczu pojawia się żółte polano (zob. rysunek nr ...). Funkcja ta uniemożliwia wycofanie kotła z eksploatacji podczas rozpalania, kiedy w kotle jest mała warstwa paliwa. Funkcja ta nie uaktywnia się podczas zagłędania (nie dojdzie do wyzerowania okresu trybu EKSPLOATACJA), gdy drzwiczki są otwarte krócej niż 10s (parametr serwisowy).



- Zielony – jest paliwo, minimalny okres eksploatacji **został** osiągnięty
- Czerwony – brak paliwa
- Żółty – jest paliwo, minimalny okres eksploatacji **nie został** osiągnięty

Kolory sygnalizacji paliwa

Optymalna warstwa podstawowa powinna wypełniać mniej więcej dolną, zwężającą się, część komory załadunkowej. Warstwa podstawowa nie może zawierać tłących się resztek paliwa, ponieważ w trakcie postoju zanieczyszczają one kocioł smołą.

Wielkość warstwy podstawowej można ustawiać jako parametr użytkownika za pomocą regulatora kotła.

Jeśli funkcja automatycznej warstwy stałego żaru jest wyłączona (na wyświetlaczu nie ma kwadratu), kocioł wyłączy się dopiero po całkowitym wypaleniu paliwa i spadku temperatury spalin poniżej ustawionej wartości (parametr serwisowy).

6.6 Kontrola i regulacja spalania

W trakcie eksploatacji należy dbać o to, aby spalanie przebiegało jak najlepiej. Nieprawidłowe spalanie obniża sprawność i produkuje nadmierną ilość substancji szkodliwych (węglowodorów, przede wszystkim smoły), które zanieczyszczają atmosferę, a także kocioł i kanały dymowe. Jakość spalania nie jest uzależniona wyłącznie od rodzaju i wilgotności paliwa, ale też od sposobu dokładania i regulacji mocy.

Jakość spalania podczas eksploatacji można ocenić według płomienia patrząc przez wizjer (zob. następny rozdział). Dym wydobywający się z komina przy wysokiej jakości spalania jest w ogóle niewidoczny. Jasno-biały dym, który natychmiast się rozpyływa, powstaje na skutek pary wodnej w trakcie spalania i nie świadczy o wadzie.



Warunkiem wysokiej jakości spalania jest prawidłowa ilość powietrza wtórnego.

Nadmiar powietrza wtórnego powoduje, że znaczna część powietrza nie bierze udziału w spalaniu, schładza płomień i odprowadza ciepło bez użytku do komina. Płomień jest ostry, postrzępiony lub nie ma go w ogóle – resztki palących się węgielków w komorze spalania mają na obrzeżach jasnożółty kolor – **należy koniecznie ograniczyć ilość powietrza wtórnego (przesunąć przysłonę w lewo)**.

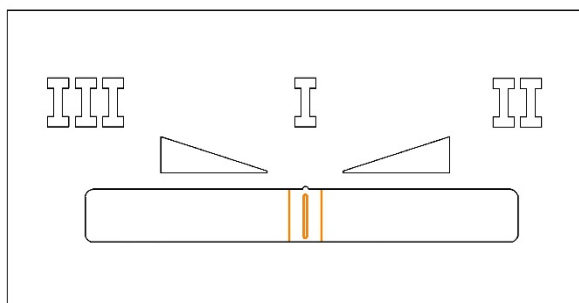
Niedobór powietrza wtórnego powoduje, że część materiału palnego nie spali się i zostanie odprowadzona do komina. Płomień jest długi, czasami dymi – palące się resztki węglowe w komorze spalania mają na całej powierzchni taki sam kolor. Z komina wydobywa się dym, który się nie rozptywa, nawet przy niższej wilgotności powietrza – **należy zwiększyć ilość powietrza wtórnego (przesunąć przysłonę w prawo)**.



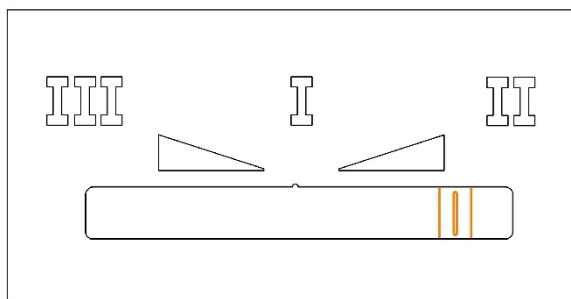
Nie należy mylić dymu z parą. Spaliny zawierają parę wodną, która skrapla się nad kominem i tworzy mglisty opar (podobnie jak w przypadku urządzeń grzewczych na gaz). Zazwyczaj (jeśli nie jest zbyt wilgotno) para ta rozptywa się (paruje) po kilku metrach.

Ilość powietrza wtórnego ustawiana jest przy pomocy przesłony przesuwnej (zob. Schemat kotła poz. 8).

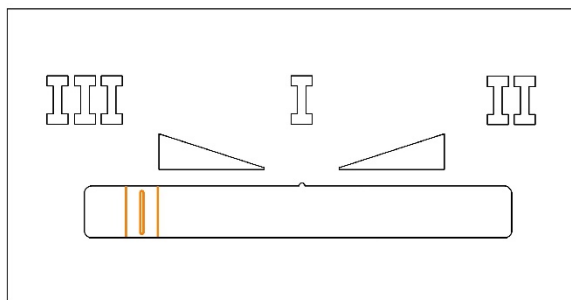
Ustawianie orientacyjne powietrza wtórnego według rodzaju paliwa



➤ Zwykłe drewno – przysłona pośrodku.



➤ Drewno twarde (buk, dąb), duża ilość powietrza wtórnego – przysłona w prawo.



➤ Drewno miękkie, duże polana nieodpowiednio łupane lub niewystarczająco wysuszone – minimalna ilość powietrza wtórnego (maksimum powietrza pierwotnego i podsuszającego) – przysłona w lewo. Aby użyć tej pozycji należy podnieść koniecznie blokadę powietrza podsuszającego (zob. Schemat kotła poz. 46).



Z sondą Lambda i modułem sterowania regulacja powietrza wtórnego prowadzona jest automatycznie (wyposażenie opcjonalne). Sonda Lambda może być dodatkowo zamontowana na kotle.

6.7 Usuwanie popiołu, czyszczenie wymiennika

Popiół wybiera się z komory spalania (2), kiedy średnia grubość osadu przekracza 5 cm. Usuwanie popiołu przeprowadza się w stanie zimnym kotła lub przed dołożeniem, kiedy w kotle znajduje się minimum paliwa. Zazwyczaj nie trzeba usuwać popiołu z dna komory załadunkowej – w trakcie eksploatacji jest on wychwytywany przez dyszę do komory spalania. Niemniej jednak, zalecamy sprawdzanie i usuwanie warstwy popiołu z dna komory żywieniowej raz w miesiącu. W przypadku paliw o wyższej zawartości popiołu należy to robić częściej (raz w tygodniu).

Wymiennik (jeśli nie ma turbulatorów mechanicznych) należy kontrolować min. 1x w tygodniu. W razie stwierdzenia jego zanieczyszczenia należy wyjąć turbulatory i wyczyścić rurki za pomocą przyrządów czyszczących.

Tylny wymiennik spalinowy czyści się przekręcając dźwignię turbulatorów. Zalecamy wykonywać tę czynność po każdym dołożeniu paliwa. Należy zawsze przesunąć dźwignię aż do obu pozycji końcowych. Zaniedbanie regularnego czyszczenia wymiennika (poruszanie dźwignią turbulatora), grozi zanieczyszczeniem i zablokowaniem turbulatorów. Kolejne wprowadzenie do eksploatacji może być bardzo pracochłonne (wymagane jest otwarcie osłony wymiennika, wyciągnięcie poszczególnych turbulatorów, wyczyszczenie i montaż)...

Otwieranie drzwiczek dolnych i usuwanie popiołu wykonuje się przy zimnym kotle lub wtedy, gdy w komorze załadunkowej jest minimum paliwa (tylko podstawowa warstwa żaru).

Co 2 tygodnie należy wyjąć korek (patrz schemat kotła poz. 41) i sprawdzić lub usunąć ewentualne osady w przestrzeni pod tylnym wymiennikiem ciepła. Co 2 tygodnie usuwać osady ze ścianek dolnej komory spalania (nad armaturą i nad drzwiczkami np. szpachelką, za tylną armaturą hakiem).

Popiół należy umieścić w ognioodpornych pojemnikach z pokrywami.



Regularne czyszczenie i konserwacja kotła jest niezbędna dla zachowania długiej żywotności urządzenia. Jeżeli kocioł nie jest regularnie i prawidłowo czyszczony, wszystkie jego części narażone są na zwiększone obciążenia termiczne i ryzyko uszkodzenia. Uszkodzenia spowodowane zaniedbaniami w konserwacji kotła nie są objęte gwarancją!



Popiół drzewny jest bezpieczny pod względem zdrowotnym i ekologicznym, można go wykorzystywać jako nawóz (zawiera przede wszystkim wapń i potas).

6.8 Wycofanie kotła z eksploatacji

Przy wycofaniu kotła z eksploatacji na dłuższy okres czasu zalecamy wyczyścić jego powierzchnie ciepłozmienne i wybrać popiół z kotła (zob. rozdz. 6.7.).

1x w trakcie sezonu grzewczego zalecamy wyjąć kształtki dolnej przestrzeni spalania, wyczyścić ściany kotła, wymieść popiół. Przy ponownym montażu zalecamy odwrócić wszystkie kształtki w taki sposób, aby były ustawione odwrotną stroną do żaru. W ten sposób dojdzie do wydłużenia ich żywotności.

6.9 Kontrola eksploatacyjna i konserwacja

Kocioł i układ grzewczy

Użytkownik ma obowiązek zadbać o regularną kontrolę urządzenia i jego niezbędną konserwację zgodnie z instrukcjami producenta. Do wykonywania tej czynności nie trzeba posiadać żadnych specjalnych kwalifikacji, wystarczy przeszkolenie podczas wprowadzania kotła do eksploatacji.

Kocioł powinien być od czasu do czasu sprawdzany przez obsługę. Przede wszystkim należy zadbać o to, aby temperatura wody wylotowej nie przekroczyła 95 °C. Należy również sprawdzać ilość (ciśnienie) wody w systemie. Należy sprawdzać regularnie stan kształtek ceramicznych, szczelność obu drzwiczek.

Komin i kanały dymowe

Należy sprawdzać szczelność i układ kanału dymowego oraz przepustowość kominowego kanału powietrznego. W trakcie eksploatacji i czyszczenia w kominie tworzy się warstwa pyłu piecowego, który należy wybierać koniecznie przez drzwiczki kominowe w taki sposób, aby nie doszło do zapchania kominowego kanału powietrznego (np. 1x w trakcie sezonu).

Nieszczelność szczelin kanału dymowego i drzwiczek kominowych można usunąć przy pomocy kitu lub zakleić taśmą aluminiową.

Szczelność drzwiczek

Należy sprawdzać szczelność drzwiczek – krawędzie otworów załadunkowych muszą być lekko wciśnięte do sznura uszczelniającego. Należy pamiętać o wymianie sznura uszczelniającego. Szczelność - prawidłowość osadzenia poznajemy po tym, że w przewodzie znajduje się gładko dociśnięta krawędź powierzchni uszczelniającej (korpusu kotła). Jeśli jest chropowata - pokryta sadzą i osadami smoły, wskazuje to na nieszczelność. Jest to szczególnie prawdopodobne na wewnętrznym przewodzie drzwi podawczych.

Sonda Lambda

Po sezonie grzewczym zaleca się demontaż sondy Lambda z wentylatora wyciągowego i wyczyszczenie wszelkich ewentualnych zanieczyszczeń przy użyciu suchej i miękkiej ściereczki. Nie wolno używać żadnych środków czyszczących! Następnie zaleca się kalibrację sondy Lambda zgodnie z instrukcją jednostki sterowania regulatora kotła.



Uwaga, w trakcie manipulacji z sondą Lambda należy odłączyć zasilanie regulatora i modułu sondy Lambda.

6.10 Jak (nie)prawidłowo utonąć

Zaleca się zwrócenie uwagi na instrukcję obsługi kotła. Szczególnie rozdziały, które opisują jak prawidłowo obsługiwać kocioł, aby spalanie było dobrej jakości. Spalanie złej jakości obniża sprawność, zanieczyszcza otoczenie, skraca żywotność kotła i powoduje nadmierne zanieczyszczenie kanałów spalin lub "zatkanie" turbulatorów. Potraktuj zgaśnięcie turbiny jako cenne ostrzeżenie, że coś jest nie tak z pracą kotła.

Możliwe błędy i zalecenia podczas eksploatacji kotła:

- **Nieprawidłowe podłączenie do czystego kotła...** Zalecamy napełnić lejek kawałkami paliwa (dobrze wysuszonego, najlepiej twardego) tak, aby po zapaleniu i zamknięciu drzwiczek płomień pozostał stabilny (może osłabnąć, ale nie może zmaleć ani zgasnąć).
- **Nieodpowiednie paliwo ...** Duże kawałki, zbyt wiele szczelin, wilgotne lub wszystkie razem. Szczególnie drewno miękkie jest trudniejsze do spalania i wymaga suchego, łupanego drewna (do ok. 15 cm). Zbyt długie kawałki, mogą się wyginać. Kłody nie powinny być dłuższe niż 33/50 cm. W przypadku gorszego paliwa zalecamy wyższe ustawienie mocy. Nie umieszczaj dużych kawałków na dole (nie na tyle, aby się rozpadły i utknęły nad lejkiem) Nie umieszczaj dużych kawałków na górze (nie zwęgłają się i odpryskują

- po wyłączeniu). Zaleca się układanie nieregularnych elementów w stosy z minimalnymi przerwami.
- **Niewłaściwe II ustawienie powietrza (patrz instrukcja.)**...np. miękkie drewno wymaga zwykle wstępnego suszenia powietrzem. Drewno twarde i wióry więcej powietrza wtórne.
 - **Niewystarczająca dawka paliwa**... zawsze zalecamy pełną dawkę (połowa dawki pali się krótko i nie tworzy stabilnej warstwy o dobrej jakości).
 - Zbyt niska moc ... zwłaszcza w połączeniu z zatkanym kotłem lub nieodpowiednim paliwem.
 - **Praca z zatkanym kotłem** ... popiół w dolnej komorze i wymienniku przechodzi. Należy oczyścić metalowe ścianki przejść kominowych i komory (dla BG, dolne drzwi nad armaturą i otwór drzwiowy). Jeśli na dnie komory podawania znajduje się dużo popiołu, pozostawić do całkowitego wypalenia, wymieść na dół i usunąć.
 - **Dolewanie paliwa w stanie, w którym nie jest zapewnione pobieranie** ... Zbiornik i obiekt nie odbierają ciepła od ładunku paliwa i następuje wyłączenie z eksploatacji przy tłącym się paliwie - przed dolewaniem należy określić wolną pojemność zbiornika (temperatura graniczna np. 60°C przy mrozie, 50°C przy temperaturze zewnętrznej powyżej 0°C).
 - **Niewłaściwa interwencja operacyjna** ...Wyłączenie przed wypaleniem do warstw rozłożonych, ponowne uruchomienie czasu pracy (przez wybór panelu lub podgląd).

7 Ewentualne wady i sposób ich usuwania

7.1 Przegrzanie kotła

Jeśli temperatura wody w kotle **przekroczy 95°C**, regulator spowoduje zatrzymanie kotła (wyłączenie wentylatora). Jeśli temperatura przekroczy 97°C, niezależny termostat awaryjny wyłączy zasilanie wentylatora. Wyświetlacz i pozostałe urządzenia pozostaną włączone. W celu ponownego wprowadzenia kotła do eksploatacji należy odkręcić osłonę włącznika termostatu awaryjnego STB (22) i za pomocą odpowiedniego przedmiotu (np. ołówka) nacisnąć włącznik termostatu STB. Termostatu awaryjnego nie można włączyć, dopóki temperatura kotła (czujnika termostatu) nie spadnie poniżej 80°C.

7.2 Awaria prądu elektrycznego w trakcie eksploatacji

W przypadku przerwania dopływu zasilania kotła (awaria sieci, wyłączenie przy użyciu wyłącznika głównego) dojdzie do zamknięcia dopływu powietrza do spalania – kocioł zostanie natychmiast wyłączony. Jeśli kocioł nie posiada żadnych podłączonych źródeł prądu rezerwowego, zostaną wyłączone także pompy. Nagrzana wymurówka i warstwa rozżarzonego paliwa będą uwalniać ciepło jeszcze przez kilkadziesiąt minut. Ilość ciepła resztkowego wynosi 5-10MJ w zależności od mocy i stopnia spalania paliwa przed wyłączeniem.

7.3 Inne wady i ich rozwiązywanie

Wada	Przyczyna	Sposób usunięcia
Wyświetlacz regulatora nie działa.	<p>Wypalony bezpiecznik wewnętrzny w module sterowania.</p> <p>Poluzowane lub wyłączone złącze przewodu cyfrowego wyświetlacza na panelu lub w module regulatora, uszkodzony przewód.</p> <p>Uszkodzony wyświetlacz.</p> <p>Uszkodzony regulator.</p>	<p>Wymienić bezpiecznik (technik serwisowy, wykwalifikowany elektryk).</p> <p>Sprawdzić złącze, wymienić uszkodzoną część (technik serwisowy, wykwalifikowany elektryk).</p> <p>Wymienić wyświetlacz (technik serwisowy, wykwalifikowany elektryk).</p> <p>Wymienić regulator (technik serwisowy, wykwalifikowany elektryk).</p>
Nie można poruszyć dźwignią turbulatorów.	Nieodpowiednie spalanie, turbulatory niewykorzystywane przez długi okres czasu. Częste przestoje kotła z większą ilością paliwa (przegrzewanie).	Zdjąć górną osłonę, otworzyć wieko wymiennika tylnego, odchylić stopniowo oba ramiona, usunąć jarzmo, poruszyć pojedynczo turbulatorami. W razie konieczności można rozpuścić smolę przy użyciu odpowiedniego środka przeznaczonego do tego celu (na bazie spirytusu).
Wentylator nie obraca się w trybie EKSPLOATACJA.	<p>Temperatura wody powyżej wymaganej wartości.</p> <p>Rozłączony termostat awaryjny.</p> <p>Zablokowany wirnik wentylatora.</p> <p>Wypalony bezpiecznik wentylatora.</p> <p>Nieprawidłowa praca silnika.</p> <p>Uszkodzony regulator.</p>	<p>Zmienić ustawioną wartość.</p> <p>Po spadku temperatury wody w kotle poniżej 80 °C odkręcić osłonę termostatu awaryjnego i nacisnąć włącznik za pomocą odpowiedniego przedmiotu (np. ołówka).</p> <p>Usunąć przyczynę (ciało obce, zanieczyszczenie).</p> <p>Wymienić bezpiecznik (technik serwisowy, wykwalifikowany elektryk).</p> <p>Wymienić silnik (technik serwisowy, wykwalifikowany elektryk).</p>

		Wymienić regulator (technik serwisowy, wykwalifikowany elektryk).
W kotle nie pozostaje warstwa stałego żaru.	<p>Funkcja wyłączona w ustawieniach regulatora.</p> <p>Nieszczelna kłapa przy dopływach powietrza (18). (pod osłoną frontową kotła)</p> <p>Uszkodzony czujnik indukcyjny (nie włącza się czerwona dioda LED).</p> <p>Mechanizm ramienia detekcyjnego jest zanieczyszczony smołą – Częste przestoje kotła z większą ilością paliwa (przegrzewanie).</p>	<p>Aktywować funkcję „Automatyczna warstwa stałego żaru“ w menu regulatora.</p> <p>Sprawdzić szczelność kłapy przy wyłączonym wentylatorze, ewentualnie wyregulować kłapę (technik serwisowy).</p> <p>Wymienić czujnik (technik serwisowy).</p> <p>Zdemontować panel układu rozprowadzania powietrza (30) i usunąć smołę razem z innymi zanieczyszczeniami.</p>
Nadmierny hałas wentylatora wyciągowego	<p>Wirnik jest zanieczyszczony smołą – częste przestoje kotła z większą ilością paliwa (przegrzewanie).</p> <p>Nieszczelny sznur wewnętrzny drzwiczek załadunkowych.</p>	Zdemontować silnik wentylatora, wyczyścić. Usunąć przyczynę zanieczyszczenia.



Przy usuwaniu wad należy najpierw odłączyć zasilanie kotła! Jeśli do kotła podłączone jest również źródło rezerwowe ciepła, należy je także odłączyć od zasilania.

Aby zachować należyte bezpieczeństwo eksploatacji oraz wysoką jakość funkcjonowania, wszelkie naprawy kotła powinny być przeprowadzane **wyłącznie przez pracowników specjalistycznych ośrodków serwisowych.**

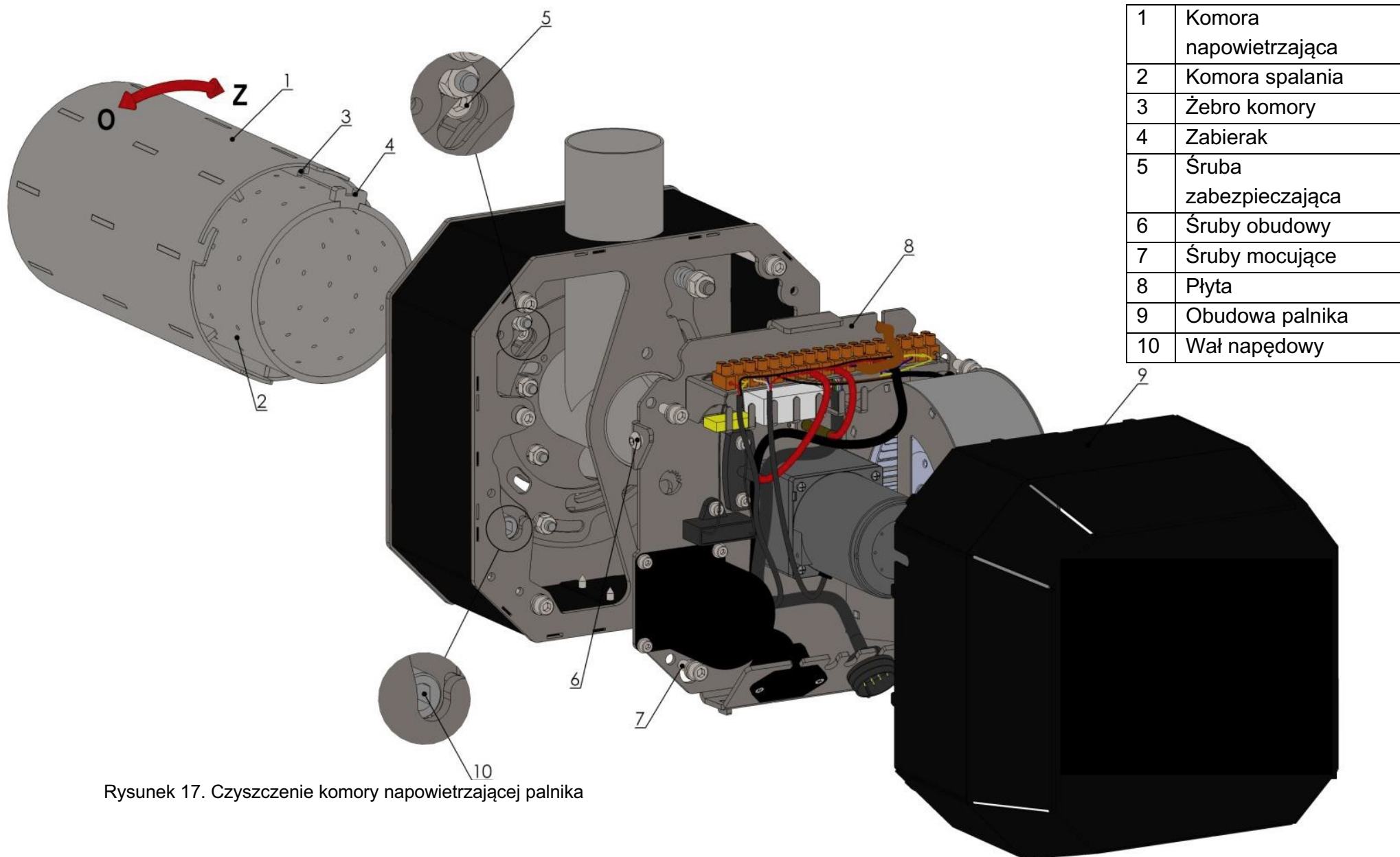
Naprawy gwarancyjne i pogwarancyjne kotłów zapewnia BLAZE HARMONY s.r.o. za pośrednictwem swoich specjalistycznych ośrodków serwisowych.

8 Serwis i konserwacja palnika

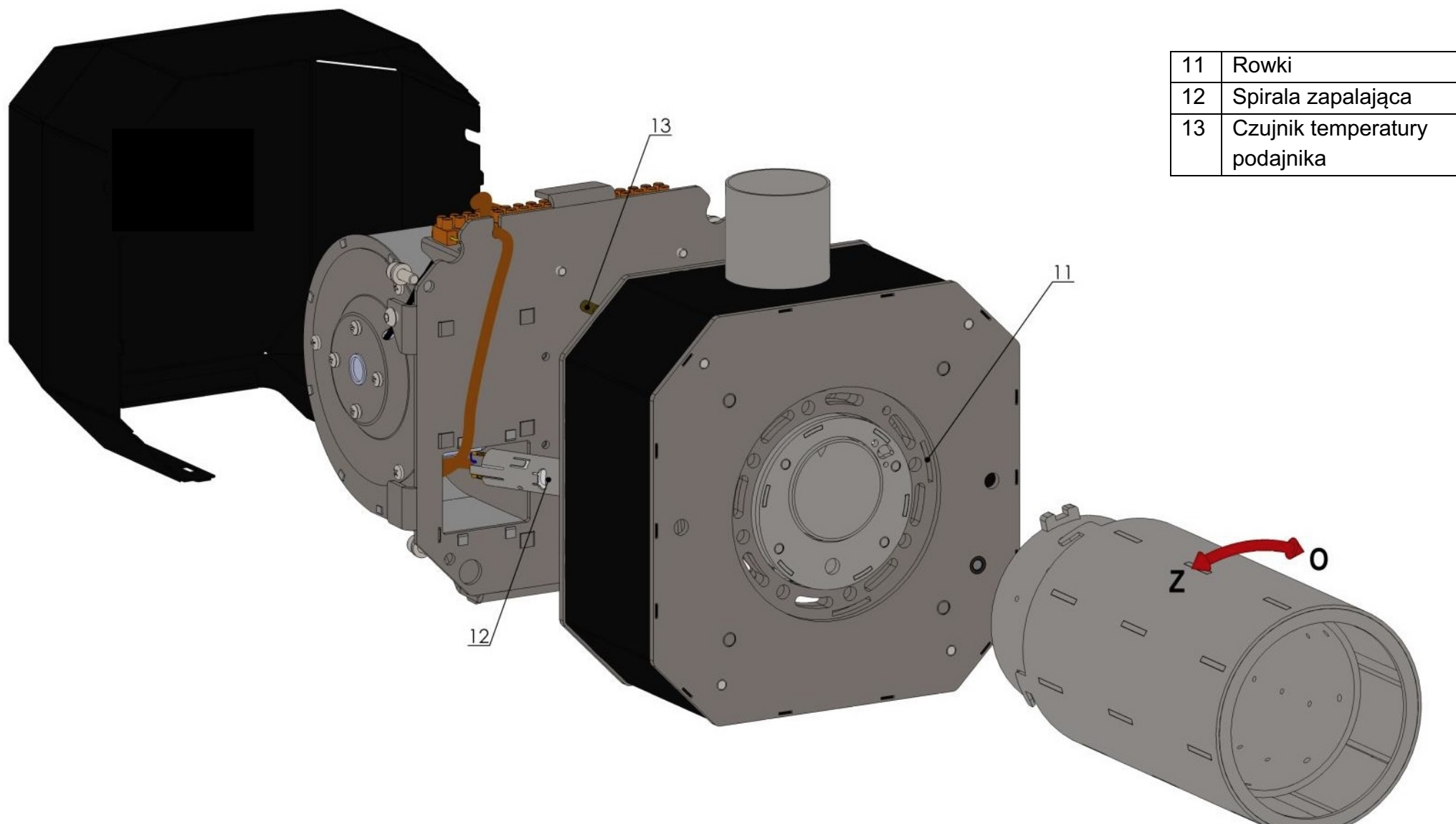
8.1 Czyszczenie obrotowej komory napowietrzającej palnika

Podczas pracy palnika część produktów spalania może przedostawać się poprzez otwory napowietrzające do przestrzeni pomiędzy komorą spalania i komorą napowietrzającą. W zależności od rodzaju stosowanego paliwa czyszczenie tego podzespołu należy dokonywać średnio co 6 miesięcy. Podczas czyszczenia należy postępować zgodnie z poniższą instrukcją:

1. Odłączyć przewód sygnałowy od palnika oraz przewód zewnętrzny podajnika od regulatora.
2. Zdemontować palnik z drzwiczek kotła i położyć go na odpowiednim podłożu.
3. Poluzować śruby (6) mocujące tylną obudowę palnika - 2 szt. Zdjąć obudowę tylną palnika.
5. Odkręcić śruby (7) - 4 szt.
6. Ostrożnie zdemontować płytę z napędami i wentylatorem (8).
7. Podczas demontowania płyty (8) wyjąć spiralę zapalającą (12) z jej gniazda.
8. Odłożyć zdemontowany podzespół w bezpieczne miejsce, zwracając szczególną uwagę na spiralę zapalającą.
9. Odszukać i wykręcić śrubę zabezpieczającą (5). W razie jej ustawienia uniemożliwiającego odkręcenie, obracać ręcznie komorą spalania (1) w kierunku oznaczonym "Z", dopóki śruba nie będzie widoczna.
10. Obrócić komorą napowietrzającą (1) w kierunku oznaczonym "O", aby wyjąć ją z korpusu palnika.
11. Wyjąć komorę napowietrzającą (1) i komorę spalania (2) z palnika.
12. Wyczyścić obie komory. W razie potrzeby oczyścić także otwory napowietrzające w komorze spalania (2).
13. Po oczyszczeniu komór można przystąpić do montażu palnika.
14. Umieścić komorę spalania (2) w komorze napowietrzającej (1) – upewnić się, że zabierak (4) został umieszczony prawidłowo w żebrze (3), które ma podcięcie.
15. Obie komory włożyć do palnika w taki sposób, aby haki komory napowietrzającej (1) trafiły w rowki (11).
16. Obrócić komory w kierunku "Z", aż do oporu.
17. Obrócić rury w taki sposób, aby możliwe było wkręcenie śruby zabezpieczającej (5).
18. Wkręcić śrubę (5) – ważne jest, aby trafiła ona obok żebra komory napowietrzającej (1) i była wkręcona do końca.
19. Zamontować płytę napędów (8), podczas tej czynności należy umieścić spiralę zapalającą (12) w jej gnieździe tak, aby została ona należycie dociśnięta, zabezpieczyć zaślepką gumową. Otwór w wale napędowym (10) musi być ustawiony zgodnie z położeniem wału silnika napędowego – można obracać wał napędowy poprzez obracanie komór (1) w kierunku "Z". Czujnik temperatury (13) powinien trafić w gniazdo znajdujące się w rurce podawania paliwa. Wkręcić śruby (7).
20. Założyć obudowę (9).
21. Dokręcić śruby (6).
22. Zamontować palnik na drzwiczkach kotła.
23. Podłączyć odłączone przewody.
24. Palnik jest gotowy do dalszej pra



Rysunek 17. Czyszczenie komory napowietrzającej palnika



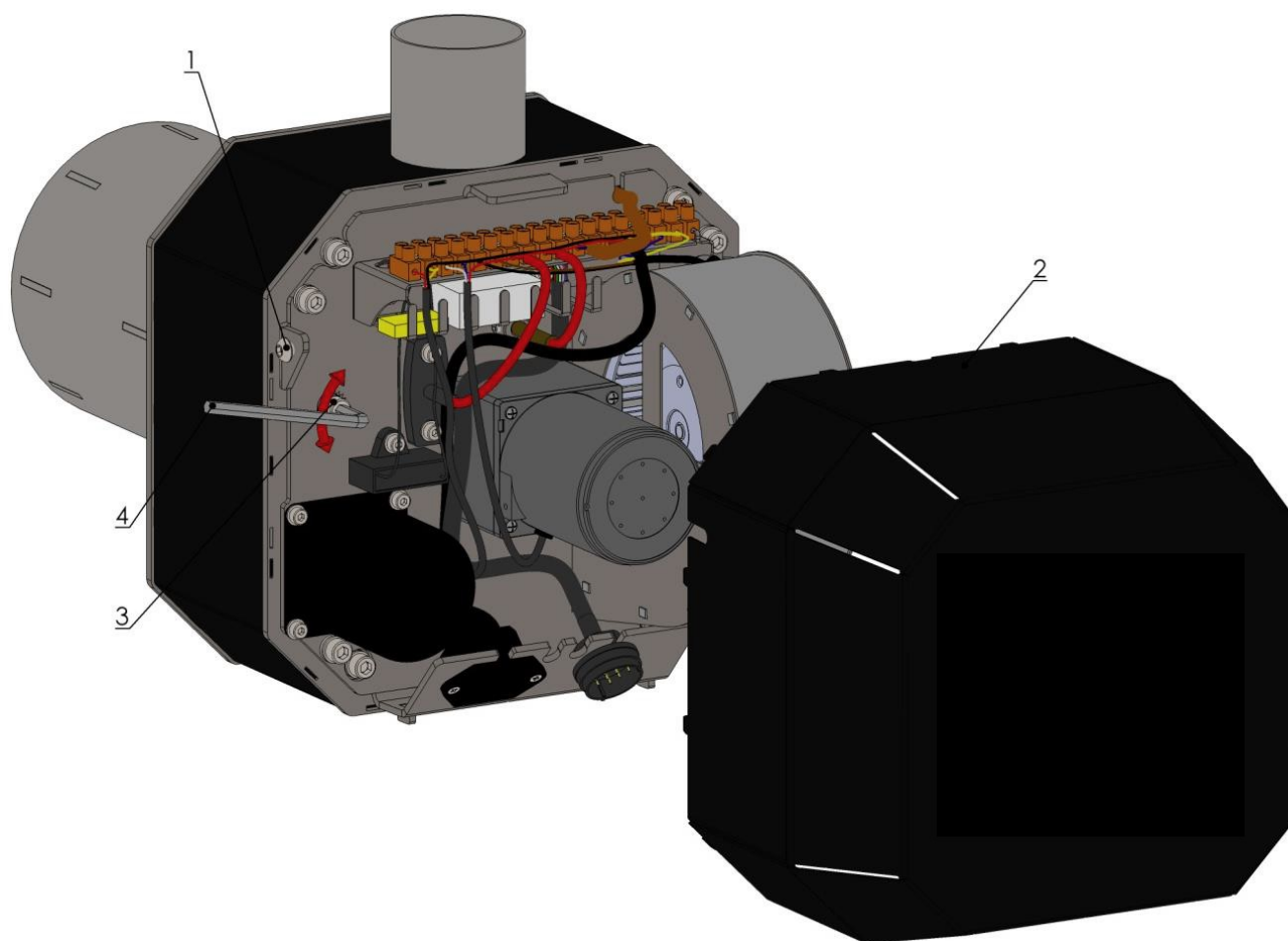
11	Rowki
12	Spirala zapalająca
13	Czujnik temperatury podajnika

Rysunek 18. Czyszczenie komory napowietrzającej palnika

8.2 Regulacja przepływu powietrza do komory spalania

W kotłach HB25 i HB33 można ustawić stosunek przepływu powietrza pierwotnego i wtórnego do spalania – takie ustawienie może być przydatne podczas spalania paliw alternatywnych. Fabrycznie przepływ ustawiony jest na spalanie pelletu drzewnego. W kotłach HB13 i HB18 takie ustawienie wprowadzane jest podczas produkcji palnika i nie można go zmieniać. Aby zmienić ustawienia przepływu powietrza należy postępować według poniższych wytycznych:

1. Poluzować śruby (1) mocujące obudowę palnika - 2 szt.
2. Zdjąć obudowę palnika (2).
3. Za pomocą klucza imbusowego rozmiar 5 (4) pokręcić śrubą (3). Obrót przeciwny do ruchu wskazówek zegara powoduje zmniejszenie przepływu powietrza wtórnego, obrót zgodny z kierunkiem ruchu wskazówek zegara jego zwiększenie. Obrót od pozycji przepływu minimalnego do maksymalnego wynosi 90°.
4. Po skończonej regulacji założyć obudowę palnika (2) i dokręcić śruby (1).



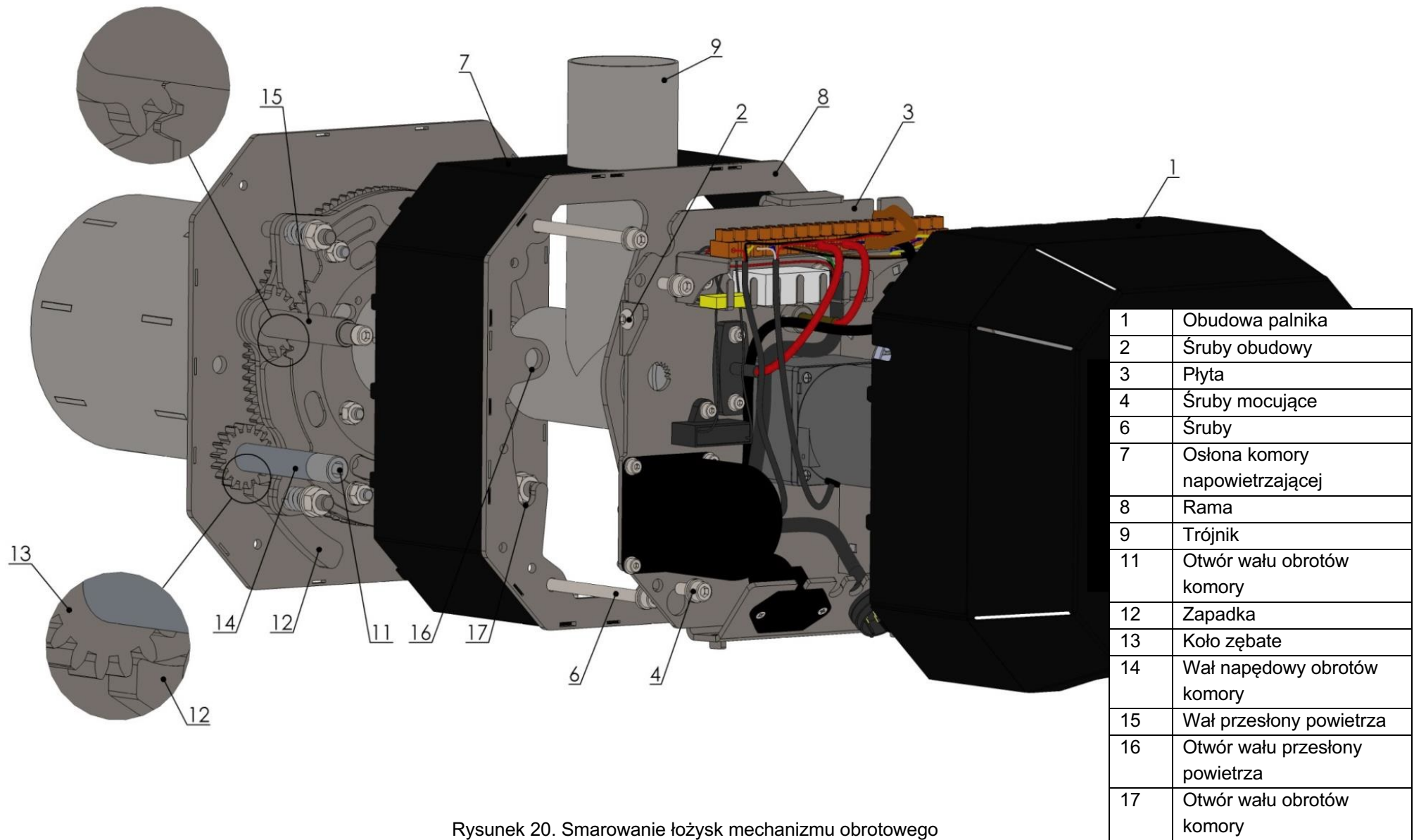
Rysunek 19. Ustawienia przepływu powietrza

1	Śruby obudowy
2	Obudowa palnika
3	Śruba do ustawienia przepływu
4	Klucz imbusowy rozmiar 5

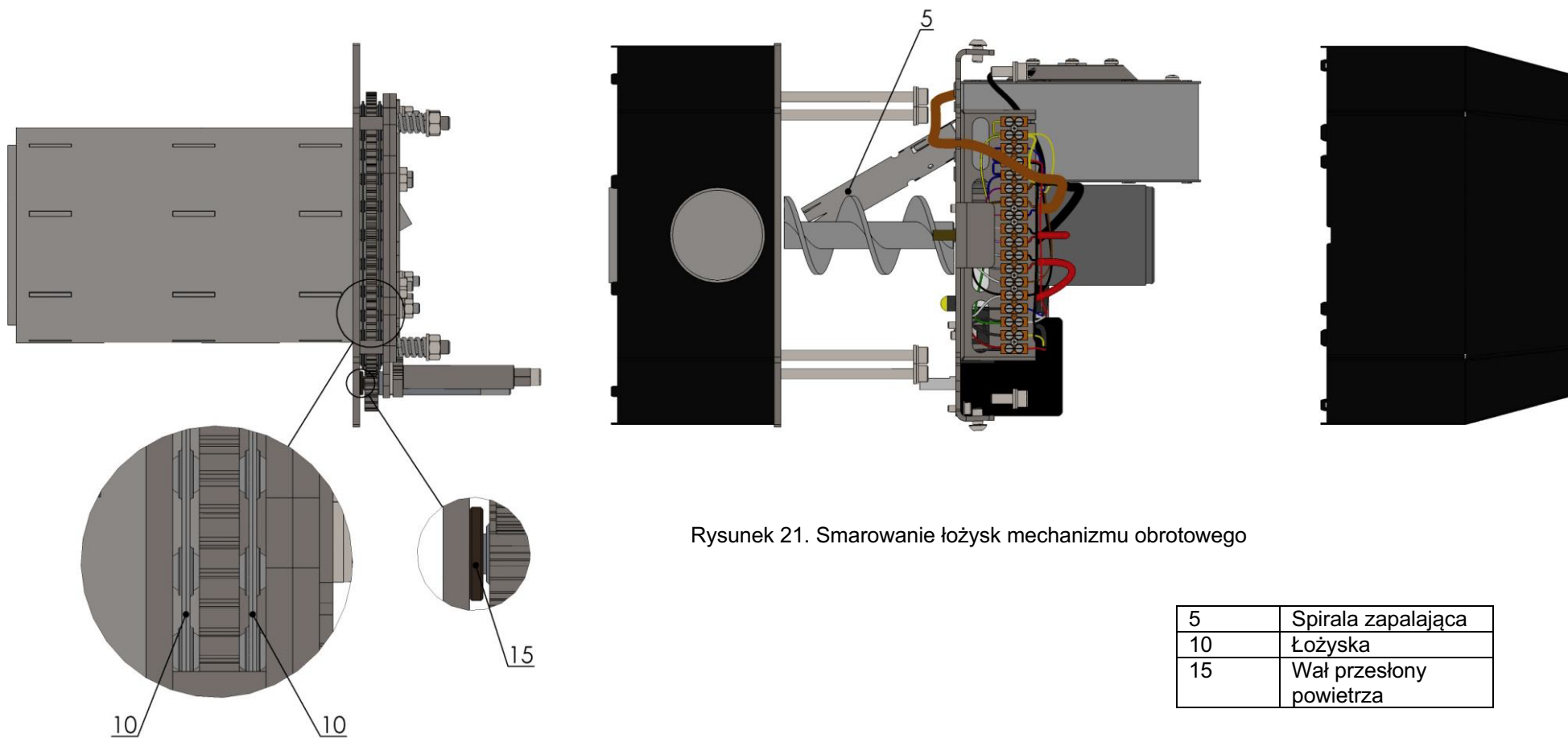
8.3 Smarowanie łożysk mechanizmu obrotowego

W celu zapewnienia dłuższej żywotności palnika zalecane jest regularne smarowanie łożysk komory spalania. W zależności od częstotliwości pracy palnika czynność tą zaleca się wykonywać co 6-12 miesięcy. Aby wykonać tą czynność należy postępować wg poniższej instrukcji:

1. Odłączyć przewód sygnałowy od palnika oraz przewód zewnętrzny podajnika od regulatora.
Zdemontować palnik z drzwiczek kotła.
2. Poluzować śruby (1) mocujące obudowę palnika - 2 szt.
3. Zdjąć obudowę palnika (2).
4. Odkręcić śruby mocujące (4) - 4 szt.
5. Wyjąć ostrożnie płytę z napędami i wentylatorem (3).
6. Podczas demontowania płyty (3) wyjąć spiralę zapalającą (5) z jej gniazda.
7. Odłożyć zdemontowany podzespół w bezpieczne miejsce, zwracając szczególną uwagę na spiralę zapalającą.
8. Odkręcić śruby (6).
9. Zdemontować obudowę komory nadmuchowej (7) wraz z ramką (8), trójnikiem (9), wałem napędowym (14) i wałem obrotowym przesłony (15). W razie potrzeby wykręcić śrubę mocującą trójnik.
10. Nasmarować łożyska komory spalania (10) w kilku miejscach na całym obwodzie, umieszczając środek smary pomiędzy bieżnią łożyska, a koszykiem łożyska. Do smarowania stosować smar stały grafitowy.
11. Umieścić wał (14) w otworze z tuleją (18) płyty czołowej palnika. Zapadka (12) powinna znaleźć się pomiędzy zębami koła (13) - jak pokazano na rysunku.
12. Umieścić wał (15) w otworze płyty łożysk, ząbienie ustawić tak jak narysowano. Jest to ustawienie dla zamknięcia przesłony, tj. minimalny przepływ powietrza wtórnego.
13. Założyć przesłonę komory nadmuchowej (7) wraz z trójnikiem (9) i ramką (8). Wypusty w blasze przesłony powinny trafić w otwory, trójnik należy umieścić w otworze panelu. Założyć ramkę (8) – tu także wypusty powinny trafić w odpowiednie gniazda. W razie potrzeby dokręcić śrubę mocującą trójnik (2). Koniec wału napędowego (14) powinien trafić prawidłowo w otwór (17), natomiast wał obrotowy przesłony (15) w otwór (16).
14. Wkręcić śruby (6).
15. Zamontować płytę napędów (3). Podczas tej czynności należy umieścić zapalarkę (5) w jej gnieździe, należy ją docisnąć i zaślepić zaślepką gumową. Otwór (11) w wale napędowym musi być ustawiony zgodnie z położeniem wału silnika napędowego - wał napędowy można obrócić poprzez pokręcanie rurą zewnętrzną w kierunku "Z". Czujnik temperatury palnika powinien trafić w gniazdo w rurce podawania paliwa.
16. Wkręcić śruby (4).
17. Założyć obudowę (1).
18. Dokręcić śruby (2).
19. Zamontować palnik na drzwiczkach kotła.
20. Podłączyć odłączone przewody.
21. Palnik jest gotowy do dalszej pracy.



Rysunek 20. Smarowanie łożysk mechanizmu obrotowego



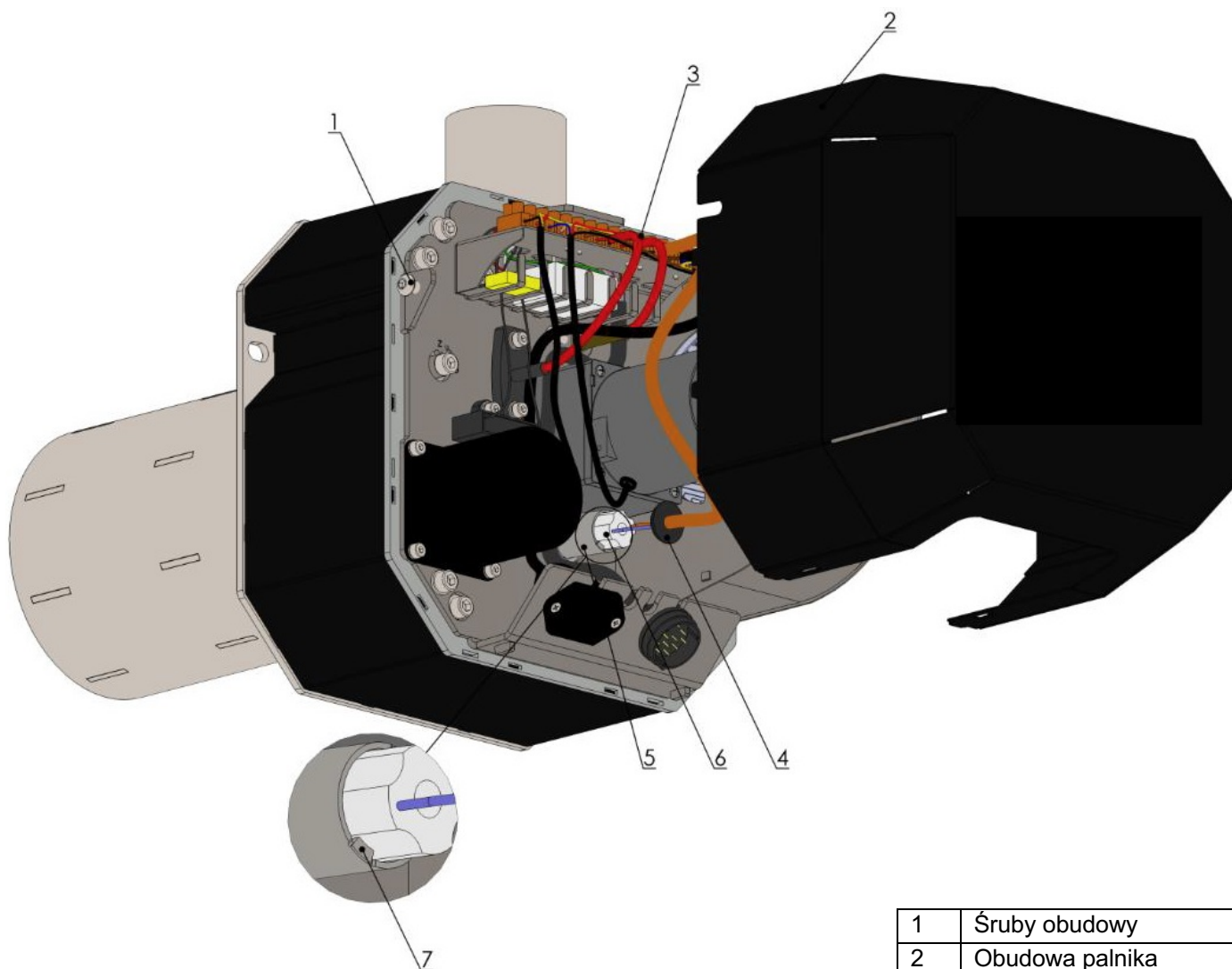
Rysunek 21. Smarowanie łożysk mechanizmu obrotowego

5	Spirala zapalająca
10	Łożyska
15	Wał przesłony powietrza

8.4 Wymiana spirali zapalającej

Wymiana spirali zapalającej może być przeprowadzona wyłącznie przez przeszkolonego serwisanta producenta lub też przez osobę posiadającą stosowne uprawnienia. Wymianę należy przeprowadzić wg poniższego opisu.

1. Odłączyć kabel zasilania regulatora od źródła zasilania el. Odłączyć przewód sygnałowy i przewód zasilania podajnika.
2. Poluzować śruby (1) mocujące obudowę (2) - 2 szt.
3. Zdjąć obudowę palnika (2).
4. Odłączyć spiralę zapalającą z zacisków Z4 i P4.
5. Wyciągnąć zaślepkę (4) z rurki zapalarki (5).
6. Wyciągnąć spiralę zapalającą (6) z rurki zapalającej (5).
7. Wsunąć nową spiralę zapalającą (6) z powrotem do rurki zapalającej (5). Wsuwać wzdłuż rowków (7) rurki zapalającej (5).
8. Umieścić z powrotem zaślepkę (4) w rurce zapalającej (5).
9. Podłączyć przewody spirali do zacisków (3) – przewód brązowy Z4 i przewód niebieski P4.
10. Nałożyć obudowę (2).
11. Dokręcić śruby (1).
12. Podłączyć odłączone przewody.
13. Palnik jest gotowy do dalszej pracy.



Rysunek 22. Wymiana spirali zapalającej

1	Śruby obudowy
2	Obudowa palnika
3	Listwa zaciskowa

4	Zaślepka rurki zapalającej
5	Rurka zapalająca
6	Spirala zapalająca
7	Rowki rurki zapalającej

9 Pozostałe informacje

9.1 Właściwości różnych rodzajów paliw

Nie zalecamy spalać zbyt wilgotnego drewna. Spalanie drewna niewysuszonego zmniejsza jego efektywność grzewczą, co objawia się większym zużyciem paliwa. Dodatkowo spalanie wilgotnego drewna prowadzi do zwiększenia zawartości pary wodnej w spalinach i tym samym zwiększenia ich punktu rosy. Może to doprowadzić do kondensacji wilgoci i skrócenia żywotności kotła, ewentualnie korpusu kominowego. Prawidłowy okres suszenia naturalnego wynosi w przypadku polan drewna miękkiego dwa lata, w przypadku twardego zaś trzy lata. Wartość opałowa wszystkich gatunków drewna jest zasadniczo identyczna, ok. 15 MJ/kg (przy wilgotności 15 %). Drewno twarde (z dużą gęstością właściwą) jest bardziej odpowiednie w przypadku dłuższego okresu palenia. Zwykła gęstość właściwa podstawowych gatunków drewna w kg/m³ (metr sześcienny) przy wilgotności 15 %:

akacja	750	grab	680	olcha	520
sosna	500	jesion	670	świerk	450
brzoza	630	klon	660	topola	450
buk	670	lipa	490	wierzba	440
dąb	690	modrzew	590		

Gęstość właściwa drewna układanego (metr przestrzenny) jest 0,6 - 0,8 razy mniejsza od gęstości właściwej samego drewna (metr sześcienny).

9.2 Zużycie paliwa – częstotliwość dokładania

Zużycie paliwa w trakcie sezonu jest uzależnione od wielu czynników:

- strata ciepła obiektu (moc potrzebna do ogrzania obiektu przy ok. -15 °C)
- efektywność eksploatacji kotła (jakość paliwa, poziom obsługi i regulacja mocy)
- usytuowanie kotłowni (czy ciepło z powierzchni kotła i komina uczestniczy w ogrzewaniu obiektu)
- temperatura ogrzewania obiektu (1°C odpowiada 5 % zużycia obiektu)
- czy kocioł jest wykorzystywany do ogrzewania wody użytkowej, jakie jest jej zużycie
- wartości średniej temperatury zewnętrznej w okresie grzewczym (różnice mogą wynosić ±20 %)
- czy ogrzewany jest cały obiekt, czy tylko część, jak duża jest strata na skutek wietrzenia itd.

Zwykłe zużycie w trakcie sezonu w domu rodzinnym ze stratą ciepła 15 kW wynosi ok. 10 000 kg suchego drewna, czyli ok. 30 m³

Zużycie dziennie jest proporcjonalne do temperatury zewnętrznej. Przykład zwykłego zużycia w domu rodzinnym ze stratą ciepła 15 kW w trakcie sezonu grzewczego:

liczba dni	temperatura zewnętrzna	średnia moc kotła	zużycie dziennie paliwa	częstotliwość dokładania paliwa w ciągu dnia*
5 dni	-8°C	55%	75kg	3x
30 dni	-5°C	45%	60kg	2-3x
30 dni	-2°C	40%	50kg	2x
70 dni	2°C	30%	45kg	2x
50 dni	6°C	20%	40kg	1-2x
50 dni	10°C	10%	20kg	1x

*... zwykłe drewno paliwowe

9.3 Strata ciepła obiektu – sposoby obliczania

- Strata ciepła to parametr określony w normie. Jest on zgodny z mocą grzewczą potrzebną do ogrzania obiektu do określonej temperatury (w przypadku pomieszczeń mieszkalnych 21°C) przy obliczeniowej temperaturze zewnętrznej przyjętej w normie. W Republice Czeskiej temperatura ta wynosi od -17°C do -12°C, według położenia obiektu (nizina, wyżyna).
- Stratę ciepła można określić szacunkowo na podstawie wymiarów obiektu (objętość zabudowy). W przypadku zwykłego niez izolowanego domu rodzinnego strata ciepła wynosi ok. 40W na 1m³, w przypadku domu izolowanego ok. 20W na 1m³. (W strefie temperaturowej Republiki Czeskiej).
- Dokładna wartość straty ciepła zostanie określona przez projektanta na podstawie parametrów obiektu (powierzchnia, grubość, materiał ścian, typ okien, zewnętrzna temperatura obliczeniowa itd.). Obliczenia przeprowadza się zazwyczaj przy pomocy programu komputerowego.
- W internecie są dostępne programy także dla laików (np. portal TZB-info).
- Stratę ciepła można określić również w miarę precyzyjnie na podstawie zużycia paliwa w trakcie sezonu:

Zużycie różnych rodzajów paliw na **1kW** straty ciepła obiektu.

Paliwo	Szacowana sprawność całkowita	Zużycie w trakcie sezonu
Drewno suche	70 %	650 kg (1.5 - 2 m ³)
Brykiet drzewny	70 %	600 kg
Pellet drzewny (kocioł automatyczny)	77 %	550 kg
Węgiel (kocioł z dokładaniem ręcznym)	70 %	600 kg
Węgiel (kocioł automatyczny)	77 %	550 kg
Gaz	85%	260 m ³ (2 400 kWh)
Propan	85 %	185 kg
Prąd elektryczny	100%	2 000 kWh
Ciepło produkowane w ciepłowniach	100%	2 000 kWh (7 200 MJ = 7,2 GJ)

10 Wskazówki bezpieczeństwa



Użytkować można tylko takie urządzenie, które zostało zainstalowane i wprowadzone do eksploatacji zgodnie z dokumentacją, a także posiada odpowiedni stan techniczny.

W trakcie manipulacji z wyrobem w miejscu przeznaczenia należy przestrzegać stosownych przepisów bezpieczeństwa. Do transportu wyrobu można używać wyłącznie przyrządów oraz urządzeń pomocniczych przeznaczonych do tego celu i przystosowanych do danego ciężaru transportowanego urządzenia (ciężar wyrobu jest podany na tabliczce znamionowej).

Kontrola dróg spalinowych i kominów musi być prowadzona zgodnie z obowiązującymi przepisami. Kanał dymowy musi zostać należycie wyprowadzony do kominowego kanału powietrznego. Kanały dymowe muszą być stabilne mechanicznie, odpowiednio szczelne, możliwe do wyczyszczenia i powinny biec w górę od kotła do komina. Należy regularnie sprawdzać stan komina. Otwór czyszczący w kominie należy zamknąć, aby kurz wtłaczany przez wentylator nie przedostawał się do otoczenia. **Do jednego kominowego kanału powietrznego można podłączyć tylko 1 kocioł.** Podłączenie urządzenia do kominowego kanału powietrznego musi być przeprowadzone zawsze za zgodą odpowiedniego cechu kominiarzy. Kanały dymowe nie mogą biec przez obce pomieszczenia użytkowe lub mieszkalne. Przekrój wewnętrzny kanału dymowego nie może być większy niż średnica wewnętrzna czopucha i nie może zwężać się w kierunku czopucha. Sposoby wykonania przejść kanałów dymowych zostały określone w normie ČSN.

Do rozpalania nie wolno używać żadnych cieczy palnych (benzyna, olej itd.) z wyjątkiem zatwierdzonych podpałek płynnych.

Usuwanie wszelkich wad kotła można przeprowadzać tylko po wygaśnięciu i odłączeniu urządzenia od zasilania.

Nie wolno w jakikolwiek sposób ingerować w urządzenie i instalację elektryczną kotła!

Kocioł może być podłączony wyłącznie do stosownego gniazdka 230 V lub do rozdzielnic. Po montażu gniazdka lub rozdzielnic muszą być w pełni dostępne, bez żadnych ograniczeń.

W kotłowni wymagane jest odpowiednie oświetlenie.

Wszelkie czynności związane z ingerencją w części elektryczne kotła może przeprowadzać tylko należycie wykwalifikowany pracownik.

Instalacja i eksploatacja kotła (kotłowni) musi być zgodna z wymaganiami określonymi w stosownych przepisach projektowych, higienicznych i w przepisach bezpieczeństwa.

Obsługa kotłów musi postępować zgodnie z instrukcjami montażu, instalacji i obsługi.

Kocioł może obsługiwać osoba wyłącznie powyżej 18 roku życia, zaznajomiona z instrukcją i eksploatacją urządzenia. W pobliżu uruchomionego kotła nie mogą się znajdować dzieci bez nadzoru. Podczas eksploatacji kocioł powinien być od czasu do czasu kontrolowany przez obsługę.

Przy wszystkich czynnościach związanych z obsługą kotła należy stosować koniecznie rękawice i okulary ochronne.

Na kotle, a także w pobliżu otworów załadunkowych i otworów do czyszczenia i wybierania, nie wolno umieszczać żadnych przedmiotów łatwopalnych. Popiół należy wysypywać do niepalnych pojemników z wiekiem. Zawsze należy uważać na powierzchnie zewnętrzne kotła, które mogą być gorące w dotyku.

W przypadku zagrożenia powstania i przedostania się par łatwopalnych do kotłowni, lub też podczas prac, w trakcie których istnieje czasowe ryzyko pożaru lub wybuchu (klejenie podłóg, malowanie farbami łatwopalnymi), należy wyłączyć kocioł jeszcze przed rozpoczęciem takich prac.

Użytkownik powinien minimalnie 1x w ciągu roku przeprowadzić kontrolę kotła i bezpieczeństwa wyposażenia oraz sprawdzić funkcjonowanie zgodnie z miejscowymi warunkami eksploatacyjnymi. W przypadku podłączenia

kotła do odrębnego urządzenia ciśnieniowego (np. zbiornika ekspansyjnego), użytkownik ma obowiązek zadbać o odpowiednią rewizję zgodnie z obowiązującymi przepisami.



UWAGA! Kocioł może być użytkowany tylko do celu, do którego został przeznaczony.

11 Likwidacja opakowań transportowych

- kryjącą folię polietylenową wyrzucić do pojemnika na plastik
- podkładkę drewnianą rozebrać i spalić

12 Likwidacja kotła po upływie czasu jego żywotności

- wyczyścić i rozebrać kocioł na poszczególne części
- oddać części metalowe do skupu złomu
- części ceramiczne usunąć jak odpady domowe lub wykorzystać jako materiał budowlany
- płyty izolacyjne i sznury uszczelniające usunąć jak odpady domowe

13 Stosowne normy

Układ grzewczy

ČSN 06 0310	Układy grzewcze w budynkach – Projektowanie i montaż
ČSN 06 0830	Układy grzewcze w budynkach – Urządzenia zabezpieczające
ČSN EN303-5	Kotły grzewcze
ČSN 07 7401	Woda i para do urządzeń cieplnych energetycznych

Kominy

ČSN 73 4201	Kominy i kanały dymowe – Projektowanie, wykonywanie i podłączanie urządzeń
-------------	--

Przepisy przeciwpożarowe

ČSN EN 13501-1	Charakterystyka przeciwpożarowa wyrobów budowlanych oraz konstrukcji budowli
ČSN 06 1008	Zabezpieczenie przeciwpożarowe urządzeń cieplnych

Instalacja elektryczna

ČSN EN 60445 ed. 2	Zasady podstawowe i zasady bezpieczeństwa dla środowiska człowiek-maszyna, oznakowanie i identyfikacja – Identyfikacja zacisków przedmiotów, końców przewodów i żył oraz ogólne zasady systemu alfanumerycznego
ČSN 33 2000-3-701	Instalacje elektryczne niskiego napięcia – Część 3: Określanie charakterystyk podstawowych
ČSN 33 2000-4-41	Ochrona przeciwporażeniowa
ČSN 33 2000-5-51	Instalacje elektryczne niskiego napięcia – Część 5: Budowa urządzeń elektrycznych
ČSN 33 2000-7-701	Instalacje elektryczne niskiego napięcia – Część 7: Urządzenia jednofunkcyjne i w obiektach specjalnych
ČSN EN 60079-14-2	Urządzenia elektryczne w przestrzeniach zagrożonych wybuchem - Część 14
ČSN 33 2030	Elektryczność statyczna – Ochrona przed niebezpiecznym działaniem elektryczności statycznej
ČSN 33 2130	Przepisy elektrotechniczne. Wewnętrzne układy elektryczne.
ČSN 33 2180	Podłączanie przyrządów i urządzeń elektrycznych
ČSN EN 60 446	Zasady podstawowe i zasady bezpieczeństwa podczas obsługi urządzeń maszynowych – Znakowanie przewodów kolorowo lub cyfrowo.
ČSN EN 50 165	Urządzenia elektryczne nieelektrycznych urządzeń odbiorczych dla gospodarstw domowych. Wymagania bezpieczeństwa.
ČSN EN 55 014-1	Kompatybilność elektromagnetyczna – wymagania dotyczące urządzeń odbiorczych dla gospodarstw domowych Część 1
ČSN EN 60335-1 ed.2:2003,+1:2004+A11:2004+A1:2005+2:2006+A12:2006+a2:2007+ 3:2007+ Z1:2007	Urządzenia elektryczne dla gospodarstw domowych i do celów analogicznych Bezpieczeństwo – Część 1: Wymagania ogólne
ČSN EN 60335-2-102	Urządzenia elektryczne dla gospodarstw domowych i do celów analogicznych – Bezpieczeństwo – Część 2

14 Warunki Gwarancji

Urządzenie zostało wyprodukowane i przetestowane zgodnie z obowiązującą dokumentacją i spełnia wymagania określone w normie ČSN EN303-5 Kotle grzewcze.

Okres gwarancji na część ciśnieniową kotła wynosi 84 miesięcy.

Okres gwarancji na części zużywalne wynosi 12 miesięcy.

Okres gwarancji na kocioł wynosi 24 miesiące.

Okres gwarancji na cewkę zapłonową palnika wynosi 12 miesięcy lub 3000 cykli zapłonu..

Gwarancja obejmuje wyłącznie kocioł eksploatowany zgodnie z wytycznymi podanymi w instrukcji montażu, instalacji i obsługi oraz wprowadzony do eksploatacji przez autoryzowaną firmę.

Kształtki ceramiczne, sznury uszczelniające i części ze stali ogniotrwałej w dolnej komorze spalania są uważane za części zużywalne.

Gwarancja obejmuje bezpłatną **wymianę** wadliwej części zamienniej. Nowa część zamienna zostanie przesłana w ciągu 24 godz. od zgłoszenia reklamacji w dziale handlowym spółki BLAZE HARMONY s.r.o. Jeśli wadliwa część zamienna nie zostanie wysłana do działu handlowego spółki BLAZE HARMONY s.r.o. w terminie 14 dni od daty otrzymania nowej części, nastąpi wygaśnięcie gwarancji na wyrób (kocioł). Gwarancja nie obejmuje kosztów podróży związanych z wymianą, które zostaną naliczone zgodnie z aktualną wysokością.

Gwarancja nie obejmuje między innymi awarii powstałych na skutek:

- podłączenia kotła do ciśnienia wody przekraczającego 300 kPa
- stosowania niedozwolonego paliwa
- nieprawidłowej eksploatacji (np. częste przestoje i przegrzewanie kotła)
- podłączenia kotła do innej sieci niż 230V/50Hz lub sieci awaryjnej
- nieodpowiedniej wody (np. osad kamienia wodnego w kotle)
- nieprawidłowej obsługi i uszkodzeń mechanicznych części
- nieprawidłowego wymiarowania i wykonania systemu grzewczego
- manipulacji przy użyciu siły, ingerencji w konstrukcję kotła, oddziaływania żywiołów, nieprawidłowego magazynowania lub z innych powodów niezależnych od producenta
- przegrzewania kotła i przestojów. Gwarancja wygasa po przekroczeniu 200 godzin takiego przegrzewania.

(MENU => Informace => Liczniki operacyjne)

Nieprzestrzeganie powyższych postanowień skutkuje utratą gwarancji.

W celu zgłoszenia reklamacji w okresie gwarancyjnym należy zwrócić się do organizacji serwisowej i montażowej, która wprowadziła wyrób do eksploatacji.

Jeśli pierwsze wprowadzenie kotła do eksploatacji zostanie przeprowadzone przez osobę nieuprawnioną, będzie to skutkowało wygaśnięciem gwarancji na wyrób!

Niezwłocznie po wprowadzeniu kotła do eksploatacji należy przesłać do producenta należycie wypełnioną i podpisaną „**Kartę kontrolną wprowadzenia kotła do eksploatacji oraz protokół próby grzewczej**”. Jeśli niniejszy warunek nie zostanie spełniony, producent nie będzie mógł uznać żadnej naprawy gwarancyjnej.

Przy zgłaszaniu wady należy koniecznie podać:

- numer fabryczny kotła
- datę instalacji
- firmę autoryzowaną, która wprowadziła kocioł do eksploatacji
- okoliczności awarii (opis awarii)

Producent zastrzega sobie prawo do zmian przeprowadzanych w ramach innowacji wyrobu, które nie muszą być zawarte w niniejszej instrukcji.

15 UWAGA!

Należy wypełnioną kartę gwarancyjną przeznaczoną dla producenta kotła BLAZE GREEN COMBI należy przesłać na podany niżej adres:

BLAZE HARMONY s.r.o.

Trnávka 37

751 31 Lipník nad Bečvou

Czech Republic

Lub drogą elektroniczną na adres: zarucak@blazeharmony.com

16 Załącznik do karty gwarancyjnej dla klienta - użytkownika

Zapis dot. wykonanych napraw gwarancyjnych i pogwarancyjnych oraz przeprowadzonych kontroli wyrobu			
Data zapisu	Wykonana czynność	Upoważnione organizacje serwisowe (podpis, pieczęć)	Podpis klienta

17 Deklaracja zgodności kotłów BLAZE

PIERWOTNA DEKLARACJA ZGODNOŚCI WE I UE

według Dyrektywy 2006/42/WE Parlamentu Europejskiego i Rady (Rozporządzenie Rządu nr 176/2008 Dz. U. RCz)

według Dyrektywy 2014/35/UE Parlamentu Europejskiego i Rady (Rozporządzenie Rządu nr 118/2016 Dz. U. RCz)

według Dyrektywy 2014/30/UE Parlamentu Europejskiego i Rady (Rozporządzenie Rządu nr 117/2016 Dz. U. RCz)

Producent: BLAZE HARMONY s.r.o.
Trnávka 37, 751 31 Lipník nad Bečvou, Republika Czeska
IČO(REGON): 27816273, DIČ(NIP): CZ27816273

Urządzenie: Kocioł grzewczy na drewno z ręcznym załadunkiem paliwa

Oznakowanie typu: BLAZE GREEN COMBI17, BLAZE GREEN COMBI 24

Opis urządzenia: Kotły zgazowujące na paliwo stałe BLAZE GREEN COMBI przeznaczone są do ogrzewania domów jednorodzinnych, lokali mieszkalnych, domków letniskowych, biurów, małych zakładów i innych budynków. Przepisowym paliwem dla tych kotłów jest drewno - A.

Producent oświadcza, że wyrób spełnia wszystkie stosowne wymagania:

Dyrektywa 2006/42/WE (Rozporządzenie Rządu nr 176/2008 Dz. U. RCz)

Dyrektywa 2014/35/UE (Rozporządzenie Rządu nr 118/2016 Dz. U. RCz)

Dyrektywa 2014/30/UE (Rozporządzenie Rządu nr 117/2016 Dz. U. RCz)

Producent oświadcza także, że podjął działania, które zapewniają zgodność wszystkich wyrobów wprowadzanych na rynek z dokumentacją techniczną, podstawowymi wymaganiami dotyczącymi wyrobu oraz z zatwierdzonym typem.

Wykaz zharmonizowanych norm użytych przy ocenie zgodności:

ČSN EN 303-5:201, ČSN 06 1008:1997, ČSN EN 60335-1 ed. 3:2012, ČSN EN 60335-2-102:2007

ČSN EN 55014-1:2007 ed. 3 ČSN EN 61000-6-3 ed. 2 :2007, ČSN EN 61000-3-2 ed.3 :2006, ČSN EN 61000-3- ed. 2

3:2009, ČSN EN 61000-6-2 ed. 3:2006 ed. 3, ČSN EN 62233:2008, ČSN EN ISO 12100:2011, ČSN EN ISO 14120:2017,

ČSN EN ISO 11202:2010 ČSN EN ISO 3746:2011, ČSN EN 15036-1:2007 i ČSN EN ISO 13857:2008

Ocena zgodności:

Przy ocenie zgodności wykorzystano certyfikat nr B-01107-22., wydany przez Instytut Badawczy Przemysłu Maszynowego (Strojírenský zkušební ústav, s.p.), Brno, Hudcova 56b, 621 00, IČO(REGON): 00001490.

Osoba uprawniona do opracowania pierwotnej deklaracji zgodności WE i UE: Roman Tihelka ml.

Niniejsza deklaracja zgodności jest pierwotną deklaracją zgodności WE i UE.

Ostatnie dwie cyfry roku, w którym na wyrobie zostało umieszczone oznakowanie CE: 22

W miejscowości Lipník nad Bečvou, dnia 01.06.2017 r.

(Podpis nieczytelny, własnoręczny)

.....

Roman Tihelka ml.

Osoba uprawniona do sporządzenia
pierwotnej deklaracji zgodności WE

(Podpis nieczytelny, własnoręczny)

.....

Roman Tihelka – przedstawiciel spółki

Identyfikacja osoby upoważnionej
do podpisu w imieniu producenta

